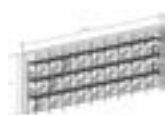


Indice



Ponteggi

pag 2



Tavole zincate, tavole con botola, scale

pag 14



Accessori per ponteggio

pag 15



Sistemi di puntellamento

pag 19



Cavalletti, copribetoniera e contenitori

pag 28



Carriole e accessori

pag 30



Benne, ceste e secchioni

pag 33

PONTEGGIO A BOCCOLE VERNICIATO

- Descrizione

Telai prefabbricati a boccole, costruiti con materiali certificati e sotto stretto controllo qualitativo. La partenza stretta del nostro ponteggio è di soli 35 cm, garantendone così un semplice utilizzo anche negli spazi più angusti e nei vicoli più stretti. I terminali da 1 e 2 m hanno rinforzo inferiore con giunto e sono adatti a garantire la piena sicurezza dell'operatore.

- Caratteristiche costruttive

Tubi in acciaio S235JR.
Compatibilità con ponteggio a tubo e giunti.
Carico massimo 300 daN/m².
Gamma completa di accessori.

- Finiture

Verniciatura per immersione di colore rosso RAL 3009, zincatura elettrolitica o a caldo.

- Norme di riferimento

Autorizzazione ministeriale protocollo 22707/PR7-B103 del 03/08/1979.
Voltura protocollo 15/VI/0020851/14.03.01.03 del 19/12/2005.
Estensione Ministeriale protocollo 15/VI/7246/14.03.02.02 del 23/10/2006.
Certificato croato.
Tubi: EN10219-1/2.
Zincatura a caldo: EN 40.
Zincatura elettrolitica: EN12329.

ZINCATURA A CALDO DISPONIBILE SOLO SU RICHIESTA



Certificazione



Ponteggi

PONTEGGIO A BOCCOLE VERNICIATO

ETEL2

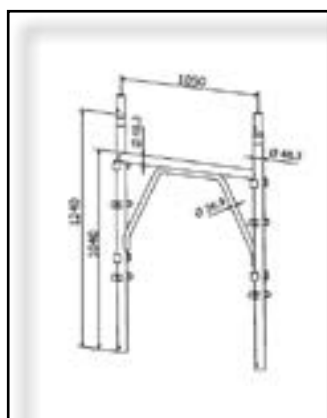
ETEL2



Telaio standard



Art	Conf.	Peso/Kg	€/cad
ETEL2	50	19.06	117,90



Mezzo telaio



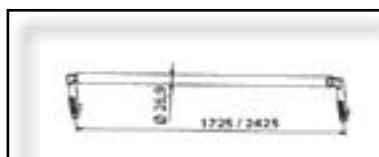
Telaio partenza stretta inferiore

Art	Conf.	Peso/Kg	€/cad
ETEL2M	Libera	14.56	106,07

Art	Conf.	Peso/Kg	€/cad
ETEL2SI	Libera	17.60	109,20

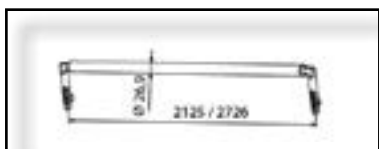
Ponteggi

Corrente



Art	Conf.	Peso/Kg	€/cad
ECORR2B	100	2.30	19,97

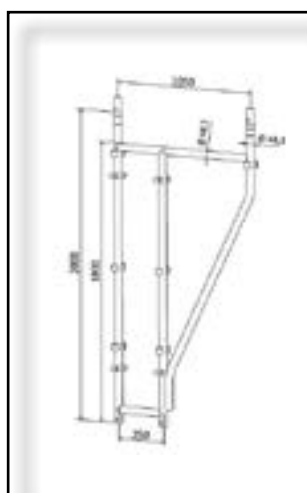
Diagonale per ponteggio



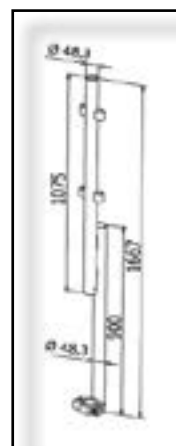
Art	Conf.	Peso/Kg	€/cad
EDIAG2B	100	2.90	29,17

4

Telaio partenza stretta superiore



Terminale con giunto da 1 o 2 mt



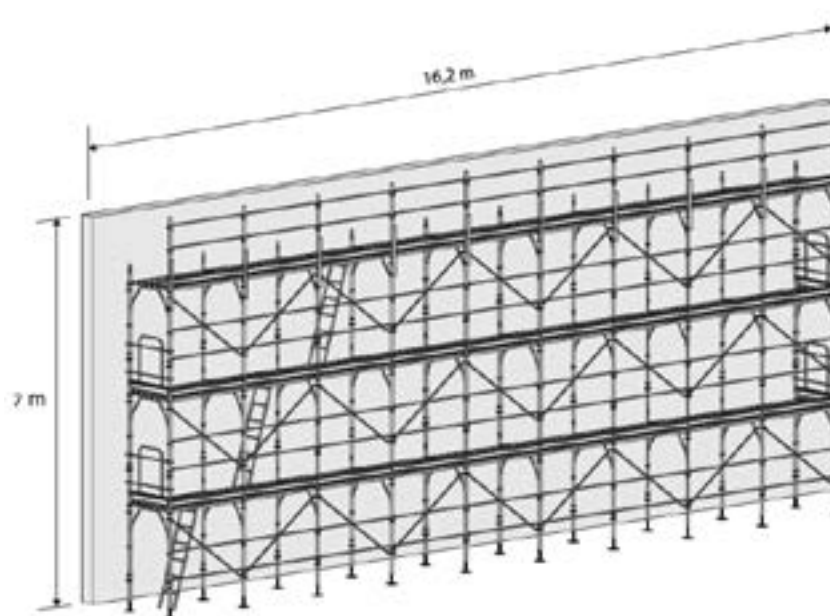
Art	Conf.	Peso/Kg	€/cad
ETEL2SS	Libera	25.90	109,20

Art	Conf.	Peso/Kg	€/cad
ETER1B	20	6.77	66,42
ETER2B	20	10.65	89,08

Ponteggi

Esempio

Facciata di 113,40 m² con ponteggio a boccole fast in configurazione correnti e diagonali con protezione superiore.



Elementi necessari

Quantità	Codice	Descrizione
30	ETEL3	Telaio standard a perni
72	ECORR3	Corrente
27	EDIAG4	Diagonale di facciata
20	EBASEXXX/EBASEQXXX	Base semplice-regolabile, tonda o quadrata
4	ECANTES	Cancelletto di testata
40	ESP_VERME	Spina a verme zincata
51	ETAV50-180	Tavola zincata

Quantità	Codice	Descrizione
3	ETAVB50-180	Tavola zincata con botola
3	ESCALE	Scala per tavola con botola
10	ETER1P	Terminale con giunto da 1 mt
27	EFER180	Fermapiede zincato di facciata
12	EANCOR_1_ZE	Ancoraggio zincato
12	EGIUNT-O_ZE	Giunto ortogonale stampato a 4 bulloni /EN74
12	ETAS01	Tassello per cemento

PONTEGGIO A PERNI VERNICIATO

- Descrizione

Telai prefabbricati a perni, costruiti con materiali certificati e sotto stretto controllo qualitativo. La partenza stretta del nostro ponteggio è di soli 35 cm, garantendone così un semplice utilizzo anche negli spazi più angusti e nei vicoli più stretti. I terminali da 1 e 2 m hanno rinforzo inferiore con giunto e sono adatti a garantire la piena sicurezza dell'operatore.

- Caratteristiche costruttive

Tubi in acciaio S235JR.
Compatibilità con ponteggio a tubo e giunti.
Carico massimo 300 daN/m².
Gamma completa di accessori.

- Finiture

Verniciatura per immersione di colore rosso RAL 3009, zincatura elettrolitica o a caldo.

- Norme di riferimento

Autorizzazione ministeriale protocollo 22707/PR7-B103 del 03/08/1979.
Voltura protocollo 15/VI/0020851/14.03.01.03 del 19/12/2005.
Estensione Ministeriale protocollo 15/VI/7246/14.03.02.02 del 23/10/2006.
Certificato croato.
Tubi: EN10219-1/2.
Zincatura a caldo: EN 40.
Zincatura elettrolitica: EN12329.

ZINCATURA A CALDO DISPONIBILE SOLO SU RICHIESTA



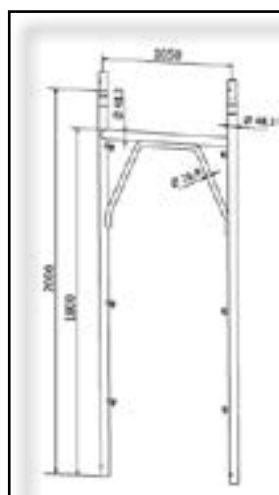
Certificazione



Ponteggi

PONTEGGIO A PERNI VERNICIATO

ETEL3



ETEL3WS

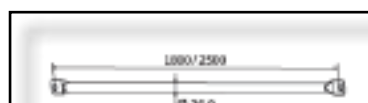


Art	Conf.	Peso/Kg	€/cad
ETEL3	24	18.30	107,18

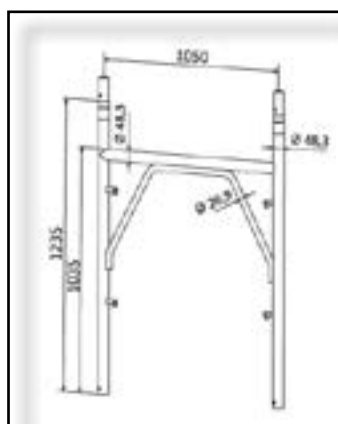
Telaio standard



Corrente



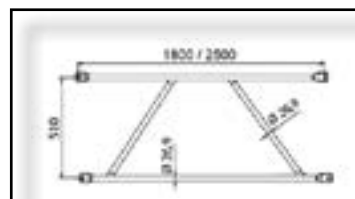
Art	Conf.	Peso/Kg	€/cad
CORR3	100	2.20	18,15



Mezzo telaio

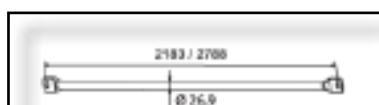
Art	Conf.	Peso/Kg	€/cad
ETEL3M	Libera	14.00	96,43

Spondina di facciata



Art	Conf.	Peso/Kg	€/cad
ESPTTEL3	25	7.70	36,63
ESPTTEL3_250	25	10.00	Su Rich.

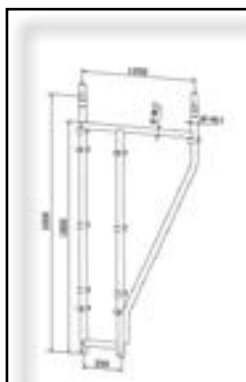
Diagonale per ponteggio



Art	Conf.	Peso/Kg	€/cad
DIAG4	100	2.80	26,55
DIAG4_250	100	3.50	Su Rich.

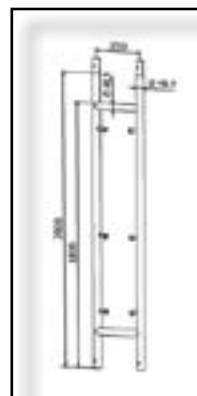
Ponteggi

Telaio patenza stretta superiore



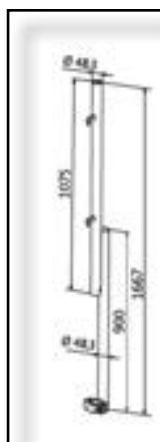
Art	Conf.	Peso/Kg	€/cad
ETEL3SS	Libera	25.10	102,65

Telaio patenza stretta inferiore



Art	Conf.	Peso/Kg	€/cad
ETEL3SI	Libera	17.50	102,65

Terminale con giunto da 1 m



Art	Conf.	Peso/Kg	€/cad
ETER1P	20	7.10	62,50

Terminale con giunto da 2 m

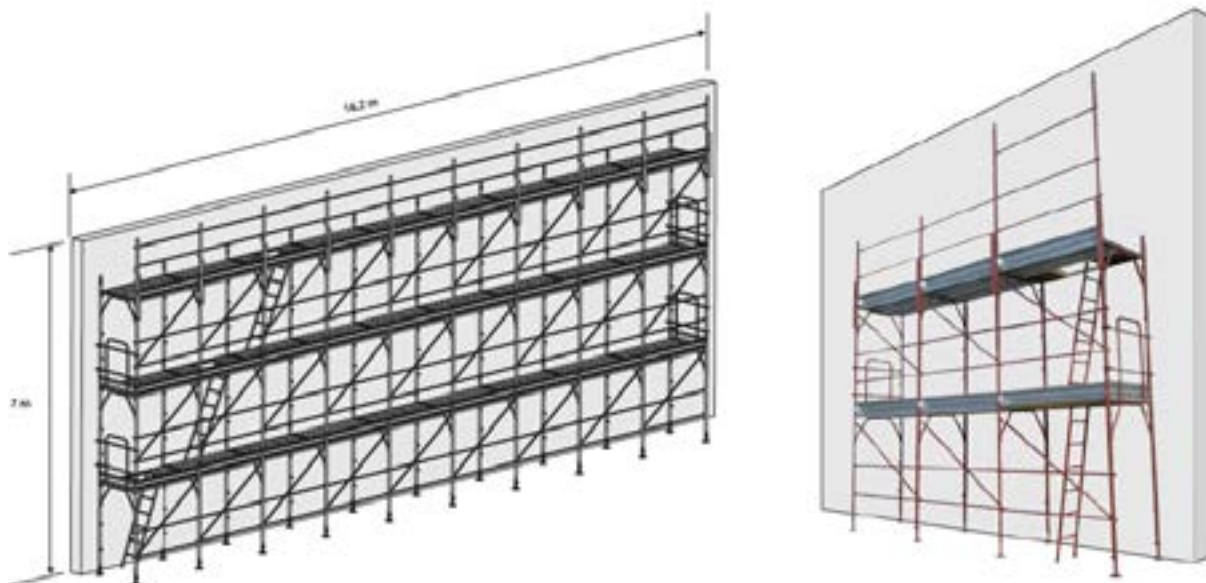


Art	Conf.	Peso/Kg	€/cad
ETER2P	20	10.10	80,98

Ponteggi

Esempio

Facciata di 113,40 m² con ponteggio a perni speed in configurazione a SPONDINE con protezione superiore, 1,80 m.



Elementi necessari

Quantità	Codice	Descrizione
30	ETEL3	Telaio standard a perni
36	ESPTL	Spondina di facciata
20	EbaseXXX/EbaseQXXX	Base semplice-regolabile, tonda o quadrata
4	ECANTES	Cancelletto di testata
40	ESP_VERME	Spina a verme zincata
51	ETAV50-180	Tavola zincata
3	ETAVB50-180	Tavola zincata con botola

Quantità	Codice	Descrizione
3	ESCALE	Scala per tavola con botola
10	ETER1P	Terminale con giunto da 1 m
27	EFER180	Fermapiede zincato di facciata
12	EANCOR_1_ZE	Ancoraggio zincato
12	EGIUNT-O_ZE	Giunto ortogonale stampato a 4 bulloni /EN74
12	ETAS_01	Tassello per cemento

ACCESSORI PER PONTEGGIO

- Descrizione

Tutti gli accessori necessari per il nostro ponteggio sono marchiati e certificati.

- Finiture

Verniciatura per immersione di colore rosso RAL 3009,
zincatura elettrolitica o a caldo.

- Norme di riferimento

Autorizzazione ministeriale protocollo 22707/PR7-B103 del 03/08/1979.

Voltura protocollo 15/VI/0020849/14.03.01.03 del 19/12/2005.

Estensione Ministeriale protocollo 15/VI/7245/14.03.02.02 del 23/10/2006.

Voltura protocollo 15/VI/0020851/14.03.01.03 del 19/12/2005.

Estensione Ministeriale protocollo 15/VI/7246/14.03.02.02 del 23/10/2006.

Autorizzazione ministeriale protocollo 15/VI/15580/14.03.01.01 del 12/11/2007.

Certificato croato.

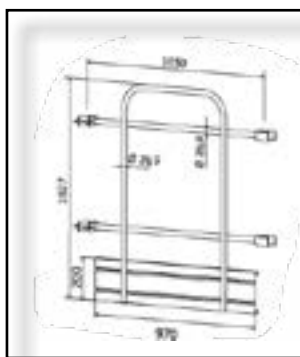
Zincatura a caldo: EN 40.

Zincatura elettrolitica: EN12329.

ZINCATURA A CALDO DISPONIBILE SOLO SU RICHIESTA

Ponteggi

Cancelletto di testata



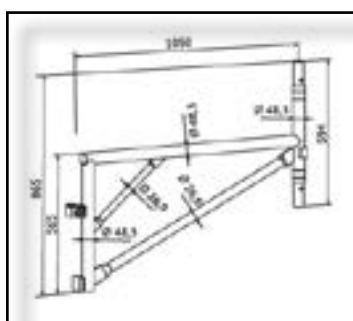
Art	Conf.	Peso/Kg	€/cad
ECANTES_Z	25	8.00	90,48
ECANTES_V	25	8.00	74,66

Parasassi



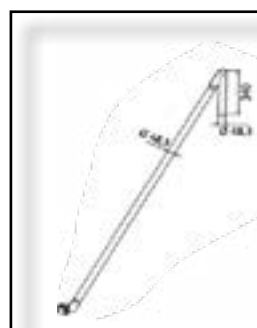
Art	Conf.	Peso/Kg	€/cad
EPARAS2_Z	Libera	8.85	126,68
EPARAS2_V	Libera	8.85	83,61

Mensola per disassamento da 1,05 m



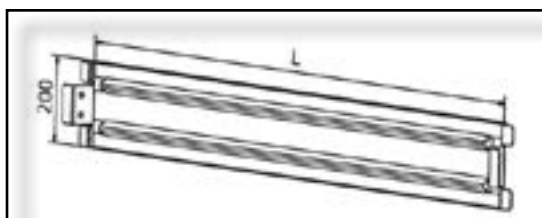
Art	Conf.	Peso/Kg	€/cad
EMENS_Z	Libera	10.95	206,47
EMENS_V	Libera	10.95	153,35

Puntone per mensola



Art	Conf.	Peso/Kg	€/cad
EPMENS_Z	Libera	8.12	112,85
EPMENS_V	Libera	8.12	82,67

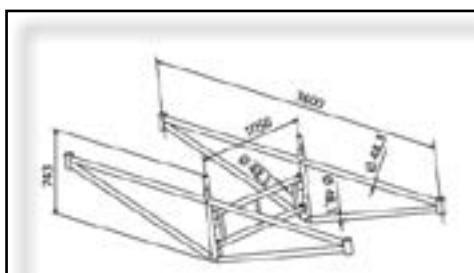
Fermapiede di facciata zincato



Art	L-W/m	Conf.	Peso/Kg	€/cad
FER180	1.00-1.80	25	4.30	26,28
FERXXX	1.00-3.05	25	5.30	29,43

Altre misure disponibili su richiesta

Trave carraia da 3,60 m



Art	Conf.	Peso/Kg	€/cad
ETRAV36_Z	Libera	27.62	470,99
ETRAV36_V	Libera	27.62	314,36
ETELTRAV	Libera	7.64	213,33

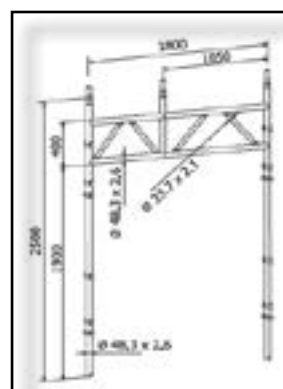
La trave carraia completa è composta da n° 2 ETRAV36 e da n° 1 ETELTRAV.

ETRAV36=Trave carraia da 3,60m

ETELTRAV=Telaio di collegamento per trave carraia

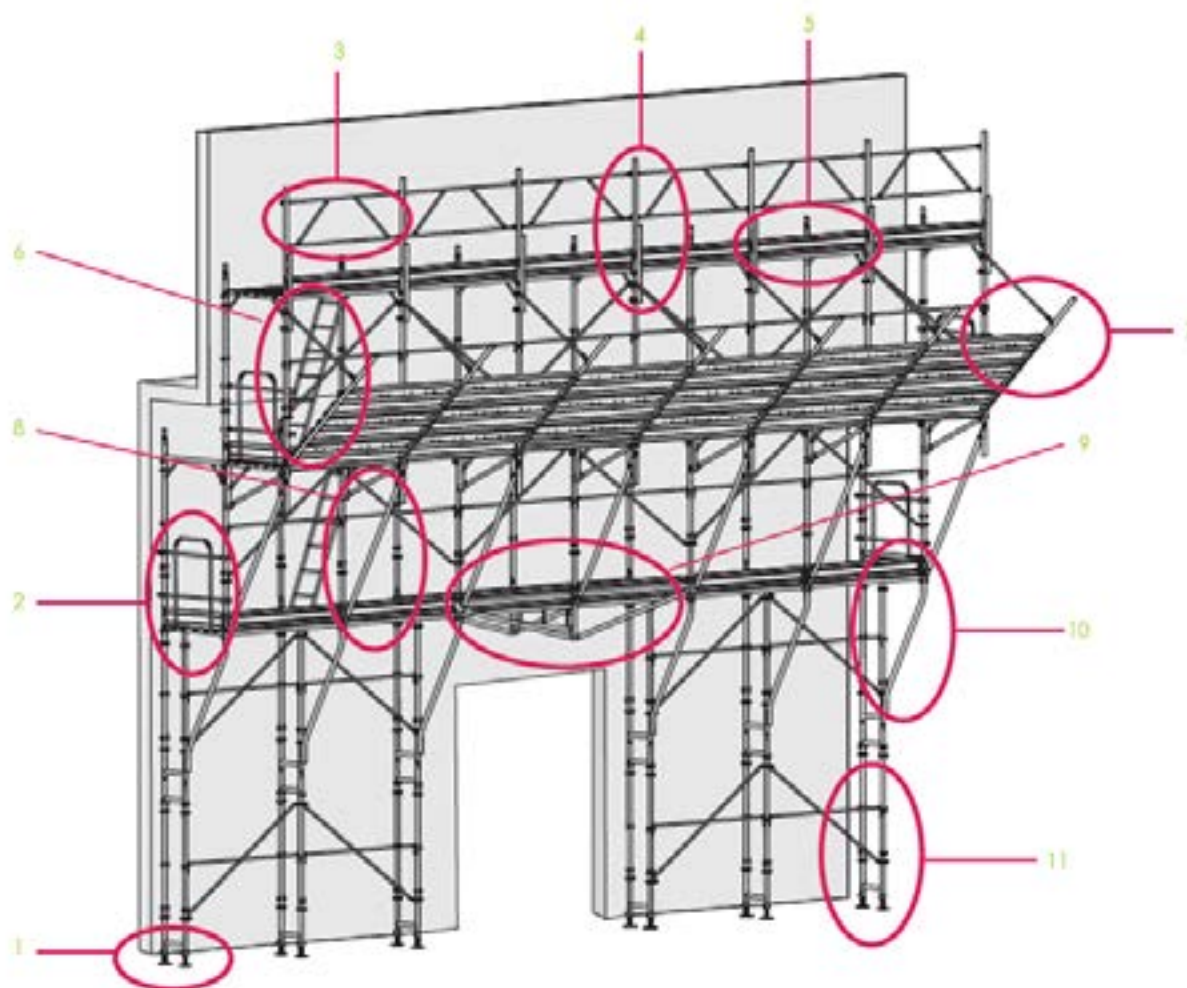
Telaio partenza larga per passaggio pedonale

Art	Conf.	Peso/Kg	€/cad
ETEL2L	Libera	34.54	Su Rich.



Ponteggi

Esempio di assemblaggio di una parete con accessori



	Descrizione
1	Basette semplici regolabili
2	Cancelletto di testata
3	Spondina di facciata per telaio a perni
4	Terminale con giunto da 1m

	Descrizione
5	Fermapiè zincato di facciata
6	Scala per tavola con botola
7	Parasassi
8	Mensola per disassamento da 1.05m con puntone per mensola

	Descrizione
9	Trave carraiata da 3.60m
10	Telaio partenza stretta superiore
11	Telaio partenza stretta inferiore

Tavole zincate • Scale per tavole

TAVOLA ZINCATA PER PONTEGGIO 50 CM



Art.	Lung. mt	Peso kg	Conf.	€/cad
TAV.1 DX	1,80	14,50	50 pz	75,00
TAV.1 SX	1,80	14,50	50 pz	75,00

TAVOLA ZINCATA PER PONTEGGIO 50 CM CON BOTOLA



Art.	Lung. mt	Peso kg	Conf.	€/cad
TAVB.1 DX	1,80	21,00	40 pz	222,00
TAVB.1 SX	1,80	21,00	40 pz	222,00

14

SCALE PER TAVOLE CON BOTOLA



Art.	Finitura	Peso kg	Conf.	€/cad
ESCALE	Verniciata	9.40	30 pz	81,00
ESCALE_Z	Zincata	9.40	30 pz	90,00

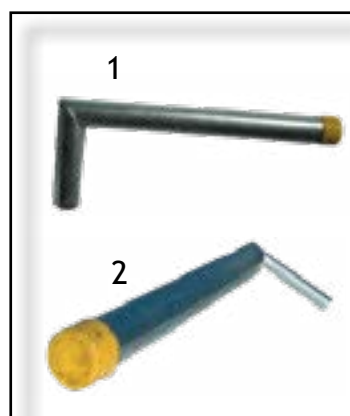
Accessori per ponteggio

BASETTE



	Art.	Descrizione	Peso kg	Conf.	€/cad
1	EP147	semplice verniciata	0,90	100 pz	6,00
2	EP148	cm 35 verniciata	2,50	100 pz	13,20
3	EP149	cm 50 verniciata	3,00	100 pz	15,60
4	EP150	cm 75 verniciata	3,73	100 pz	19,50
5	EP151	cm 100 verniciata	4,75	100 pz	23,10
1	EP147/Z	semplice zincata	1,00	100 pz	7,50
2	EP148/Z	cm 35 zincata	2,60	100 pz	16,92
3	EP149/Z	cm 50 zincata	3,20	100 pz	22,20
4	EP150/Z	cm 75 zincata	3,90	100 pz	28,20
5	EP151/Z	cm 100 zincata	4,85	100 pz	31,92

PROLUNGA DI ANCORAGGIO DA GOLFARE A PONTEGGIO

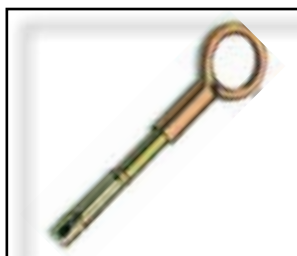


	Art.	Descrizione	Diametro tubo mm	Peso kg	Conf.	€/cad
1	EP146	tubolare	48,3	1,90	10 pz	10,80
2	EP145	ad uncino	48,3 (uncino 20)	1,64	10 pz	11,00

N.B. Tappo venduto separatamente (rif. art. EP180)

Accessori per ponteggio

OCCHIOLO FORGIATO CON TASSELLO METALLICO



Art.	Misure mm	Peso kg	Conf.	€/cad
EP169	lung. tot 270 M12 Ø 18 Int. occhio Ø 50	0,70	10 pz	7,80

TASSELLO METALLICO DI RICAMBIO



Art.	Misure mm	Peso kg	Conf.	€/cad
EP170	M12 Ø 18	0,06	25 pz	1,02

16

BARRA FILETTATA DI RICAMBIO PER OCCHIOLO FORGIATO



Art.	Misure mm	Peso kg	Conf.	€/cad
EP171	lung. 100 filetto 12	0,07	25 pz	0,63

SPINA VERMALE



	Art.	Ø mm	Peso kg	Conf.	€/cad
1	EP174	10	0,11	200 pz	0,90
2	EP175	8	0,09	200 pz	0,84

Accessori per ponteggio

TUBO MARCATO PER PONTEGGIO



Art.	Descrizione	Misure mm	Conf.	€/mt
TGxxxxV	verniciato	Ø 48 x 3,2	50 pz	11,40
TGxxxxZ	zincato	Ø 48 x 3,2	50 pz	12,30

xxxx indica la lunghezza del tubo
(max 6 mt / min 0,60 mt). Peso 3,40 kg/mt.

Per quantità inferiori al pacco intero (50Pz), aumentare prezzo del 10%

GIUNTO GIREVOLE FORGIATO



Art.	Descrizione	Peso kg	Conf.	€/cad
EP177	nucleo e cappello in acciaio forgiato 2 martelletti 2 bulloni	1,90	400 pz	12,00

[Scheda tecnica](#)

GIUNTO ORTOGONALE STAMPATO



Art.	Descrizione	Peso kg	Conf.	€/cad
EP178	nucleo e cappello in acciaio stampato 4 bulloni	1,50	500 pz	9,60

[Scheda tecnica](#)

BULLONE DI RICAMBIO ZINCATO PER GIUNTO



Art.	Descrizione	Peso kg	€/cad
EP179	con dado e rondella	0,11	1,35

Confezione da 300Pz.

SPINOTTO DI GIUNZIONE PER TUBO



Art.	Descrizione	Peso kg	Conf.	€/cad
EP183	zincato	0,50	40 pz	5,10
EP183V	verniciato	0,50	40 pz	4,80

[Certificazione](#)

Accessori per ponteggio

RUOTA PIVOTANTE CON FRENO



Art.	Descrizione	Peso kg	Conf.	€/cad
RPONT 02	zincata con freno	4,00	libera	29,00

TAPPO DI PROTEZIONE PER ANCORAGGIO



Art.	Descrizione	Peso kg	Conf.	€/cad
EP180	adatto per tubo Ø48 mm	0,28	100 pz	0,98

COPRIGIUNTO



Art.	Misure mm	Peso kg	Conf.	€/cad
EP181	Ø 120 lung. 180	0,20	90 pz	2,46

PARACOLPI SEGNALETICO



Art.	Descrizione	Peso kg	Conf.	€/cad
EP182	guancia segnaletica per strutture Ø48 mm lung. 250 mm	0,15	60 pz	4,91

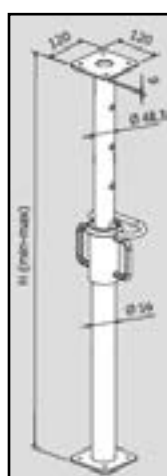
BASSETTA PER PONTEGGIO CON CATARIFRANGENTE



Art.	Misure mm	Peso kg	Conf.	€/cad
EP184	270x240x16	0,20	80 pz	3,28

Sistemi di puntellamento

PUNTELLO A PIASTRA PIANA



Art.	H min/m	H max/m	Peso kg	Conf.	€/cad
EPP090	0,50	0,90	4,11	50 pz	22,50
EPP120	0,70	1,20	4,88	50 pz	24,30
EPP180	1,00	1,80	6,03	50 pz	30,15
EPP290	1,60	2,90	8,12	50 pz	33,75
EPP320	1,80	3,20	8,75	50 pz	37,35
EPP360	2,00	3,60	9,55	50 pz	38,28
EPP400	2,20	4,00	10,93	50 pz	44,10
EPP450	2,50	4,50	12,21	50 pz	49,05
EPP500	3,00	5,00	13,57	50 pz	53,55
EPP550	3,00	5,50	15,30	50 pz	Su Rich.

Gancio Ø 12 mm.
 Maniglie manicotto Ø 12 mm.
 Dispositivo di regolazione fine a manico.
 Lunghezza manicotto 135 mm.
 Verniciatura per immersione.

TABELLA DI CARICO UTILIZZABILE IN KN - 1 KN = 102 KG

Coeff. di sicurezza considerato = 4. Per le misure inferiori al puntello EPP290 considerare un carico di utilizzo di 6KN per tutte le estensioni.

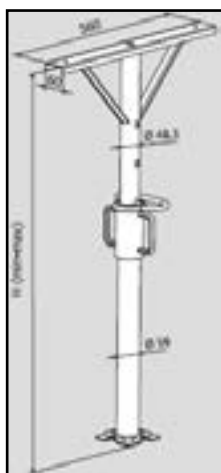
H (m)	EPP290	EPP320	EPP360	EPP400	EPP450	EPP500	EPP550
1,60	7,05						
1,80		8,03					
2,00			7,23				
2,20	6,75			8,28			
2,50		7,54			7,63		
2,80			8,23				
2,90	6,00						
3,00				6,85		7,08	7,08
3,20		3,78					
3,50					4,68		
3,60			3,30				
4,00				2,90		3,25	3,25
4,50					2,58		
5,00						1,98	
5,50							1,30

Sistemi di puntellamento

PUNTELLO A CROCE FISSA



Art.	H min/m	H max/m	Peso kg	Conf.	€/cad
EPC120	0,70	1,20	5,60	50 Pz	31,50
EPC180	1,00	1,80	6,80	50 Pz	33,96
EPC250	1,50	2,50	7,60	50 Pz	38,97
EPC320	1,80	3,20	9,60	50 Pz	41,61
EPC360	2,00	3,60	10,60	50 Pz	42,03
EPC400	2,20	4,00	11,60	50 Pz	48,96
EPC450	2,50	4,50	12,70	50 Pz	54,39
EPC500	3,00	5,00	14,20	50 Pz	57,90



Gancio Ø 12 mm.
 Maniglie manicotto Ø 12 mm.
 Rondella bombata.
 Dispositivo di regolazione fine a manicotto.
 Lunghezza manicotto 135 mm.
 Verniciatura per immersione.
 Pacchi da 100 pz con contenitore o da 25 pz.

20

TABELLA DI CARICO UTILIZZABILE IN KN - 1 KN = 102 KG

Coeff. di sicurezza considerato = 4. Per le misure inferiori al puntello EPC320 considerare un carico di utilizzo di 6KN per tutte le estensioni.

H (m)	EPC320	EPC360	EPC400	EPC450	EPC500
1,80	8,03				
2,00		7,13			
2,20			8,28		
2,50	7,54			7,63	
2,80		6,95			
3,00			6,85		7,08
3,20	3,78				
3,50				4,68	
3,60		4,10			
4,00			2,90		3,25
4,50				2,58	
5,00					1,98

Sistemi di puntellamento

PUNTELLO UNI EN 1065 CLASSE A



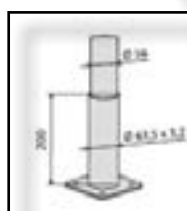
Art.	H min/m	H max/m	Peso kg	Conf.	€/cad
EA25	1,50	2,50	11,50	50 pz	Su Rich.
EA30	1,80	3,00	13,00	50 pz	Su Rich.
EA35	2,05	3,50	14,50	50 pz	Su Rich.
EA40	2,30	4,00	16,00	50 pz	Su Rich.

Gancio Ø 14 mm. Maniglie manicotto Ø 12 mm.
Rondella piana da 5 mm. Dispositivo di regolazione fine a manicotto. Lunghezza manicotto 150 mm. Verniciatura per immersione / Zincatura a caldo / Zincatura elettrolitica.



TABELLA DI CARICO UTILIZZABILE IN KN
1 KN = 102 KG

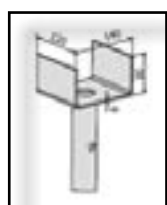
H (m)	EA25	EA30	EA35	EA40
1,50	25,00			
1,60	25,00			
1,70	25,00			
1,80	23,15	25,00		
1,90	20,78	24,93		
2,00	18,75	22,50	25,00	
2,10	17,01	20,41	23,81	
2,20	15,50	18,60	21,69	
2,30	14,18	17,01	19,85	22,68
2,40	13,02	15,63	18,23	20,83
2,50	12,00	14,40	16,80	19,20
2,60		13,31	15,53	17,75
2,70		12,35	14,40	16,46
2,80		11,48	13,39	15,31
2,90		10,70	12,49	14,27
3,00		10,00	11,67	13,33
3,10			10,93	12,49
3,20			10,25	11,72
3,30			9,64	11,02
3,40			9,08	10,38
3,50			8,57	9,80
3,60				9,26
3,70				8,77
3,80				8,31
3,90				7,89
4,00				7,50



ER _ Rinforzo di base € 2,55



EAG _ Manicotto di ghisa € 4,44



ENL _ Forcella tipo NL € 3,00

Sistemi di puntellamento

PUNTELLO UNI EN 1065 CLASSE B



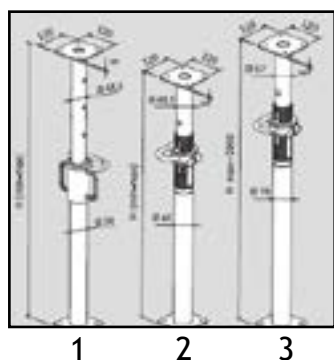
Cod. 1	Cod. 2	H min m	H max m	Peso 1/kg	Peso 2/kg	€/cad 1	€/cad 2	€/cad 3
EB25	EB25E	1,55	2,50	13,00	13,20	Su Rich.	Su Rich.	Su Rich.
EB30	EB30E	1,81	3,00	14,30	15,00	Su Rich.	Su Rich.	Su Rich.
EB35	EB35E	2,11	3,50	15,20	16,20	Su Rich.	Su Rich.	Su Rich.
EB40	EB40E	2,31	4,00	17,60	19,00	Su Rich.	Su Rich.	Su Rich.

Gancio Ø 14 mm. Maniglie manicotto Ø 12 mm. Rondella piana da 5 mm. Dispositivo di regolazione fine a manicotto o a ghiera esterna. Lunghezza manicotto 150 mm. Verniciatura per immersione / Zincatura a caldo / Zincatura elettrolitica. Pacchi da 50 pz.



TABELLA DI CARICO UTILIZZABILE IN KN - 1 KN = 102 KG

H (m)	EB25/ EB25E	EB30/ EB30E	EB35/ EB35E	EB40/ EB40E	H (m)	EB50E
1,50	30,00				3,00	22,20
1,60	30,00				3,10	20,80
1,70	30,00				3,20	19,50
1,80	30,00	30,00			3,30	18,40
1,90	27,70	30,00			3,40	17,30
2,00	25,00	30,00	30,00		3,50	16,30
2,10	22,68	27,21	30,00		3,60	15,40
2,20	20,66	24,79	28,93		3,70	14,60
2,30	18,90	22,68	26,47	30,00	3,80	13,90
2,40	17,36	20,83	24,31	27,78	3,90	13,10
2,50	16,00	19,20	22,40	25,60	4,00	12,50
2,60		17,75	20,71	23,67	4,10	11,90
2,70		16,46	19,20	21,95	4,20	11,30
2,80		15,31	17,86	20,41	4,30	10,80
2,90		14,27	16,65	19,02	4,40	10,30
3,00		13,33	15,56	17,78	4,50	9,90
3,10			14,57	16,65	4,60	9,50
3,20			13,67	15,63	4,70	9,10
3,30			12,86	14,69	4,80	8,70
3,40			12,11	13,84	4,90	8,30
3,50			11,43	13,06	5,00	8,00
3,60				12,35		
3,70				11,69		
3,80				11,08		
3,90				10,52		
4,00				10,00		



Accessori disponibili:
 ER _ Rinforzo di base: € 2,55
 EGB _ Manicotto in ghisa (solo per cod. 1): € 4,44
 ENL _ Forcella tipo NL: € 3,00

PREZZI PUNTELLI
 ZINCATI SU RICHIESTA.

Sistemi di puntellamento

PUNTELLO UNI EN 1065 CLASSE C

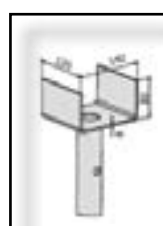
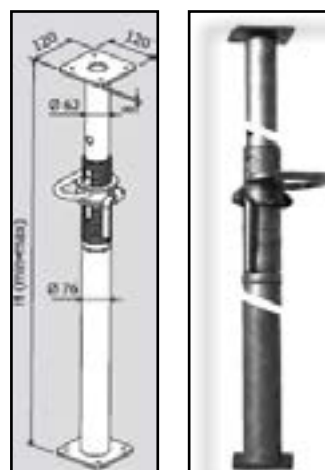


Art.	H min/m	H max/m	Peso kg	Conf.	€/cad
EC45E	2,70	4,50	26,50	50 pz	Su Rich.
EC50E	3,00	5,00	28,50	50 pz	Su Rich.
EC55E	3,25	5,50	31,00	50 pz	Su Rich.

Gancio Ø 14 mm. Maniglia della ghiera Ø 16 mm.
Dispositivo di regolazione a ghiera esterna.
Verniciatura per immersione / Zincatura a caldo /
Zincatura elettrolitica.

TABELLA DI CARICO UTILIZZABILE - IN KN - 1 KN = 102 KG

H (m)	EC45E	EC50E	EC55E
2,70	35,00		
2,80	34,44		
2,90	32,10		
3,00	30,00	33,33	
3,10	28,10	31,22	
3,20	26,37	29,30	
3,30	24,79	27,55	30,30
3,40	23,36	25,95	28,55
3,50	22,04	24,49	26,94
3,60	20,83	23,15	25,46
3,70	19,72	21,91	24,11
3,80	18,70	20,78	22,85
3,90	17,75	19,72	21,70
4,00	16,88	18,75	20,63
4,10	16,06	17,85	19,63
4,20	15,31	17,01	18,71
4,30	14,60	16,22	17,85
4,40	13,95	15,50	17,05
4,50	13,33	14,81	16,30
4,60		14,18	15,60
4,70		13,58	14,94
4,80		13,02	14,32
4,90		12,49	13,74
5,00		12,00	13,20
5,10			12,69
5,20			12,20
5,30			11,75
5,40			11,32
5,50			10,91



ENL Forcella
tipo NL
€ 3,00

Sistemi di puntellamento

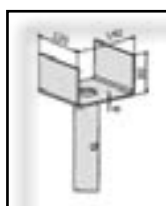
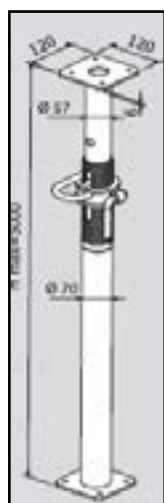
PUNTELLO UNI EN 1065 CLASSE BD



Art.	H min/m	H max/m	Peso kg	Conf.	€/cad
EBD25E	1,50	2,50	13,50	50 Pz	Su Rich.
EBD30E	1,80	3,00	16,00	50 Pz	Su Rich.
EBD35E	2,00	3,50	18,50	50 Pz	Su Rich.
EBD40E	2,30	4,00	23,00	50 Pz	Su Rich.

Gancio Ø 14 mm. Maniglia della ghiera Ø 16 mm.
 Dispositivo di regolazione a ghiera esterna.
 Verniciatura per immersione/Zincatura a caldo/Zincatura elettrolitica. Le classi B e D sono state unificate poiché hanno le stesse caratteristiche costruttive.

TABELLA DI CARICO UTILIZZABILE IN KN - 1 KN = 102 KG



ENL _ Forcella
 tipo NL € 3,00

H (m)	EBD25E	EBD30E	EBD35E	EBD40E
1,50	30,00			
1,60	30,00			
1,70	30,00			
1,80	30,00	30,00		
1,90	27,70	30,00		
2,00	25,00	30,00	30,00	
2,10	22,68	27,21	30,00	
2,20	20,66	24,79	28,93	
2,30	20,00	22,68	26,46	30,00
2,40	20,00	20,83	24,31	27,78
2,50	20,00	20,00	22,40	25,60
2,60		20,00	20,71	23,67
2,70		20,00	20,00	21,98
2,80		20,00	20,00	20,41
2,90		20,00	20,00	20,00
3,00		20,00	20,00	20,00
3,10			20,00	20,00
3,20			20,00	20,00
3,30			20,00	20,00
3,40			20,00	20,00
3,50			20,00	20,00
3,60				20,00
3,70				20,00
3,80				20,00
3,90				20,00
4,00				20,00

Sistemi di puntellamento

PUNTELLO UNI EN 1065 CLASSE CD

Cod. 1	Cod. 2	H min m	H max m	Peso 1/kg	Peso 2/kg	€/cad 1	€/cad 2
ECD25E	-	1,50	2,50	16,70	-	Su Rich.	Su Rich.
ECD30E	-	1,76	3,00	18,00	-	Su Rich.	Su Rich.
ECD35E	-	2,00	3,50	19,80	-	Su Rich.	Su Rich.
ECD40E	-	2,23	4,00	21,80	-	Su Rich.	Su Rich.
-	ECD45E	2,70	4,50	-	30,50	-	Su Rich.
-	ECD50E	3,00	5,00	-	34,50	-	Su Rich.
-	ECD55E	3,25	5,50	-	35,50	-	Su Rich.



Gancio Ø 16 mm.

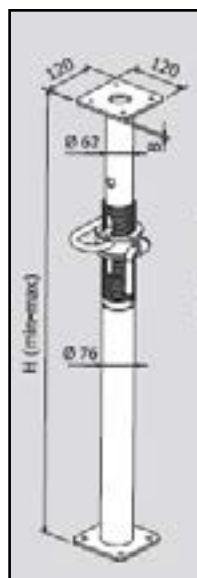
Maniglia della ghiera Ø 16 mm.

Dispositivo di regolazione a ghiera esterna.

Verniciatura per immersione / Zincatura a caldo su richiesta / Zincatura elettrolitica su richiesta

Pacchi da 50 o 40 pz.

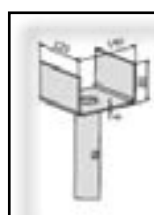
Le classi C e D sono state unificate poiché hanno le stesse caratteristiche costruttive.



Sistemi di puntellamento

TABELLA DI CARICO UTILIZZABILE IN KN - 1 KN = 102 KG

H (m)	ECD25E	ECD30E	ECD35E	ECD40E	H (m)	ECD45E	ECD50E	ECD55E
1,50	35,00				2,70	35,00		
1,60	35,00				2,80	34,44		
1,70	35,00				2,90	32,10		
1,80	35,00	35,00			3,00	30,00	33,33	
1,90	35,00	35,00			3,10	28,10	31,22	
2,00	35,00	35,00	35,00		3,20	26,37	29,30	
2,10	34,01	35,00	35,00		3,30	24,79	27,55	30,30
2,20	30,99	35,00	35,00		3,40	23,36	25,95	28,55
2,30	28,36	34,03	35,00	35,00	3,50	22,04	24,49	26,94
2,40	26,04	31,25	35,00	35,00	3,60	20,83	23,15	25,46
2,50	24,00	28,80	33,60	35,00	3,70	20,00	21,91	24,11
2,60		26,63	31,07	35,00	3,80	20,00	20,78	22,85
2,70		24,69	28,81	32,92	3,90	20,00	20,00	21,70
2,80		22,96	26,79	30,61	4,00	20,00	20,00	20,63
2,90		21,40	24,97	28,54	4,10	20,00	20,00	20,00
3,00		20,00	23,33	26,67	4,20	20,00	20,00	20,00
3,10			21,85	24,97	4,30	20,00	20,00	20,00
3,20			20,51	23,44	4,40	20,00	20,00	20,00
3,30			20,00	22,04	4,50	20,00	20,00	20,00
3,40			20,00	20,76	4,60		20,00	20,00
3,50			20,00	20,00	4,70		20,00	20,00
3,60				20,00	4,80		20,00	20,00
3,70				20,00	4,90		20,00	20,00
3,80				20,00	5,00		20,00	20,00
3,90				20,00	5,10			20,00
4,00				20,00	5,20			20,00
					5,30			20,00
					5,40			20,00
					5,50			20,00



ENL _ Forcella
tipo NL
€ 3,00

Sistemi di puntellamento

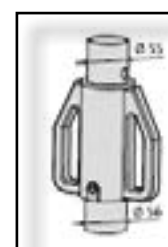
PUNTELLO TIRA E SPINGI



Art.	H min/m	H max/m	Peso kg	Conf.	€/cad
ETIR180	1,00	1,80	7,95	50 pz	Su Rich.
ETIR300	1,60	3,00	10,35	50 pz	Su Rich.
ETIR360	2,00	3,60	11,75	50 pz	Su Rich.
ETIR400	2,20	4,00	12,75	50 pz	Su Rich.
ETIR450	2,50	4,50	13,85	50 pz	Su Rich.
ETIR500	3,00	5,00	15,35	50 pz	Su Rich.
ETIR550	3,00	5,50	15,85	50 pz	Su Rich.



Gancio Ø 12 mm.
 Maniglie manicotto Ø 12 mm.
 Dispositivo di regolazione fine a manicotto.
 Lunghezza manicotto 135 mm.
 Verniciatura per immersione /
 Zincatura a caldo / Zincatura elettrolitica.



EG
 Manicotto
 di ghisa
 € 5,55

TABELLA DI CARICO UTILIZZABILE IN KN - 1 KN = 102 KG

Coeff. di sicurezza considerato = 3. Per le misure inferiori al puntello ETIR300 considerare un carico di utilizzo di 8KN per tutte le estensioni.

H (m)	Compressione						Trazione
	ETIR300	ETIR360	ETIR400	ETIR450	ETIR500	ETIR550	
1,60	9,97						8,00
1,80							8,00
2,00		9,54					8,00
2,20			10,17				8,00
2,30	9,15						8,00
2,50				10,19			8,00
2,80		10,63					8,00
3,00	8,24		9,37		9,44	9,44	8,00
3,50				9,60			8,00
3,60		5,70					8,00
4,00			5,89		8,07		8,00
4,30						4,10	8,00
4,50				5,30			8,00
5,00					3,60		8,00
5,50						2,40	8,00

PREZZI PUNTELLI ZINCATI SU RICHIESTA.

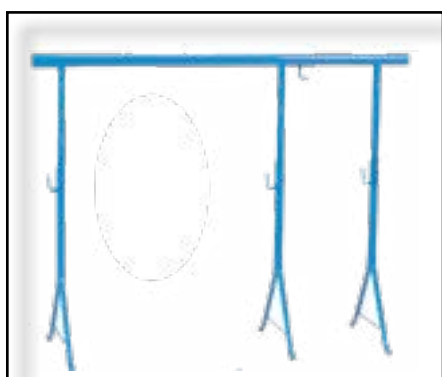
CAVALLETTO TREMPIEDE PER PUNTELLO



Art.	Peso kg	€/cad
CAV	9,50	49,95

Confezione libera.

CAVALLETTO ESTENSIBILE PER INTERNI



Art.	Larghezza min/max	Peso kg	Conf.	€/cad
EP158	mt 2,00 / 3,80	22,00	10 pz	138,00

28

CAVALLETTO DOPPIO A GAMBE FISSE



Art.	Portata max	Peso kg	Conf.	€/cad
EP163	450 kg	11,00	30 pz	73,50

H Min 1mt/H Max 1,80 mt

[Scheda tecnica](#)



COPRIBETONIERA ZINCATA



Art.	Peso kg	Conf.	€/cad
CCZ1	190,00	libera	1260,00

Contenitori

CONTENITORE PER 40/50 TELAI - UNIVERSALE



Art.	Dimensioni mm	Peso kg	Conf.	€/cad
CONT1_Z	1088x2030x240	55,00	libera	799,30
CONT1_V	1088x2030x240	55,00	libera	522,43

CONTENITORE PESANTE PER 40 TELAI - UNIVERSALE



Art.	Dimensioni mm	Peso kg	Conf.	€/cad
CONT2	1088x2030x240	60,00	libera	615,62

CONTENITORE PER 40 TAVOLE



Art.	Dimensioni mm	Peso kg	Conf.	€/cad
CONT3	1748x787x950	30,00	libera	265,00

CONTENITORE STANDARD PER 40/50 PUNTELLI



Art.	Dimensioni mm	Peso kg	Conf.	€/cad
CONT4	1445x710x710	25,00	libera	188,55

Con ganci di sollevamento.

CONTENITORE STANDARD PER 80/100 PUNTELLI



Art.	Dimensioni mm	Peso kg	Conf.	€/cad
CONT	1180x890x892	24,50	libera	174,00

Con ganci di sollevamento.

Carriole

CARRIOLA NORMALE



Art.	Descrizione	€/cad.
EP1110	Carriola normale con disco in acciaio, gomma pneumatica	85,68
EP1111	Carriola normale con gomma pneumatica, disco in acciaio con cuscinetto	92,12
EP1112	Carriola normale con disco in acciaio, gomma semipneumatica	92,96
EP1113	Carriola con vasca pesante con disco in acciaio, gomma pneumatica	91,68
EP1114	Carriola con vasca pesante, gomma pneumatica, disco in acciaio con cuscinetto	97,72
EP1115	Carriola con vasca pesante, disco in acciaio, gomma semipneumatica	98,56

In acciaio, telaio tubolare, vasca stampata a bordo chiuso sp. 7/10 (leggera) o 10/10 (pesante). Capacità 70 lt, verniciata.

CARRIOLA A STANGHE RIBALTABILI



Art.	Descrizione	€/cad.
EP1116	Carriola stanghe ribaltabili con disco in acciaio, gomma pneumatica	123,20
EP1117	Carriola stanghe ribaltabili con disco in acciaio, gomma semipneumatica	130,48
EP1118	Carriola stanghe ribaltabili con gomma pneumatica, disco in acciaio con cuscinetto	129,64

In acciaio, telaio tubolare, vasca stampata a bordo chiuso, capacità 70 lt. Questa carriola viene fornita con relazione tecnica e istruzioni per l'impiego in conformità con le direttive europee.

CARRIOLA ANGOLARE



Art.	Descrizione	€/cad.
EP1119	Carriola angolare con disco in acciaio, gomma pneumatica	109,20
EP1120	Carriola angolare con gomma pneumatica, disco in acciaio con cuscinetto	115,64
EP1121	Carriola angolare con disco in acciaio, gomma semipneumatica	116,48

In acciaio, telaio con ferro a L, vasca pesante stampata e verniciata a bordo chiuso, capacità 70 lt.

CARRIOLA TIPO SMONTATO



Art.	Descrizione	€/cad.
EP1122	Carriola tipo smontato con disco in acciaio, gomma pneumatica	85,68
EP1123	Carriola tipo smontato con disco in acciaio, gomma semipneumatica	92,96
EP1124	Carriola tipo smontato con gomma pneumatica, disco in acciaio con cuscinetto	92,12

In acciaio, telaio tubolare verniciato, vasca zincata stampata a bordo chiuso, capacità 70 lt.

CARRIOLA DA GIARDINO SMONTATA



Art.	Descrizione	€/cad.
EP1125	Carriola da giardino con disco in acciaio, gomma pneumatica	90,72
EP1126	Carriola da giardino con disco in acciaio e cuscinetto, gomma pneumatica	96,88
EP1127	Carriola da giardino con disco in acciaio, gomma semipneumatica	98,56

In acciaio, telaio tubolare verniciato, vasca zincata stampata a bordo chiuso, capacità 75 lt.

Carriole • Carrelli

CARRIOLA IN PLASTICA



Art.	Descrizione	€/cad.
EP1128	Carriola smontata con vasca in plastica	131,60

Telaio in acciaio tubolare, vasca e cerchio in plastica, capacità 90 lt.

CARRIOLA A PIANO SPALLIERA



Art.	Descrizione	€/cad.
EP1129	Carriola a piano spalliera con disco in acciaio, gomma pneumatica	129,64
EP1130	Carriola a piano spalliera, gomma pneumatica, disco in acciaio con cuscinetto	135,80
EP1131	Carriola a piano spalliera con disco in acciaio, gomma semipneumatica	136,92

In acciaio, telaio tubolare, con piano e spalliera in acciaio verniciati

CARRIOLA A BENNA



Art.	Descrizione	€/cad.
EP1132	Carriole a benna lt. 100 con ruote pneumatiche Ø 350	385,40
EP1133	Carriole a benna lt. 100 con ruote pneumatiche Ø 680	540,40
EP1134	Carriole a benna lt. 160 con ruote pneumatiche Ø 350	439,60
EP1135	Carriole a benna lt. 160 con ruote pneumatiche Ø 680	635,60

Carriole a benna con manici ribaltabili, cassa saldata e verniciata.

CARRELLO



Art.	Descrizione	€/cad.
EP1136	Carrello con gomme piene Ø 200 mm	84,00
EP1137	Carrello con gomme pneumatiche Ø 260 mm	190,40

Carrello porta sacchi e pacchi.

ARTICOLI IN CONFEZIONE LIBERA

RUOTE



Art.	Descrizione	€/cad.
EP1138	Ruota pneumatica per carriola con disco in acciaio	31,36
EP1139	Ruota pneumatica per carriola con disco in acciaio e cuscinetto	37,80
EP1140	Ruota semipneumatica per carriola con disco in acciaio	38,64

VASCHE



Art.	Descrizione	€/cad.
EP1141	Vasca a bordo chiuso per carriole normali, sp 7/10, cap. 70 lt.	36,68
EP1142	Vasca a bordo chiuso per carriole pesanti, sp 10/10, cap. 70 lt.	43,60
EP1143	Vasca a bordo chiuso per carriole pesanti, sp 12/10, cap. 90 lt.	47,60
EP1144	Vasca a bordo chiuso per carriole ribaltabili, cap. 70 lt.	36,68
EP1145	Vasca a bordo chiuso zincata e forata, per mod. smontato, cap. 70 lt.	27,44
EP1146	Vasca a bordo chiuso zincata e forata, per mod. da giardino, cap. 75lt.	29,40

PORTA SECCHIO DOPPIO



Art.	Peso kg	Conf.	€/cad
PS01	6,00	libera	99,00

PORTA SECCHIO QUADRUPLO



Art.	Peso kg	Conf.	€/cad
PS02	10,00	libera	129,00

ARTICOLI IN CONFEZIONE LIBERA

BENNE TRAPEZOIDALI A MANICO RIBALTABILE



Art.	Descrizione	€/cad.
EP1200	Benna portacalce, capacità 60 lt.	142,80
EP1201	Benna portacalce, capacità 100 lt.	165,20
EP1202	Benna portacalce, capacità 150 lt.	212,80
EP1203	Benna portacalce, capacità 200 lt.	260,40
EP1204	Benna portacalce, capacità 250 lt.	366,80
EP1205	Benna portacalce, capacità 300 lt.	473,20
EP1206	Benna portacalce, capacità 350 lt.	635,60
EP1207	Benna portacalce, capacità 500 lt.	770,00

Benne in acciaio verniciato, disponibili da 60 a 500 lt.

BENNE A SCARICO AUTOMATICO



Art.	Descrizione	€/cad.
EP1208	Benna autoscaricante, capacità 300 lt.	907,20
EP1209	Benna autoscaricante, capacità 400 lt.	952,00
EP1210	Benna autoscaricante capacità 500 lt.	1024,80

Benne in acciaio verniciato, disponibili da 300 a 500 lt.

SECCHIONI TRONCO CONICO FONDO APRIBILE HxØ



Art.	Descrizione	€/cad.
EP1211	Tronco conico 100 lt. bivalvola h 60 x Ø 60	212,80
EP1212	Tronco conico 150 lt. bivalvola h 60 x Ø 82	425,60
EP1213	Tronco conico 200 lt. bivalvola h 69 x Ø 82	448,00
EP1214	Tronco conico 250 lt. bivalvola h 79 x Ø 82	484,40
EP1215	Tronco conico 300 lt. bivalvola h 89 x Ø 82	509,60
EP1216	Tronco conico 350 lt. bivalvola h 89 x Ø 91	593,60
EP1217	Tronco conico 400 lt. bivalvola h 98 x Ø 91	652,40
EP1218	Tronco conico 500 lt. bivalvola h 98 x Ø 110	921,20
EP1219	Tronco conico 1000 lt. bivalvola h 140 x Ø 130	1859,20

Secchioni in acciaio verniciato, disponibili da 100 a 1000 lt.

SECCHI CILINDRICI



Art.	Descrizione	€/cad.
EP1223	Secchio cilindrico 45 lt. Diam. 36cm H. 45cm	204,00
EP1224	Secchio cilindrico 60 lt. Diam. 36cm H. 60cm	224,40
EP1225	Secchio cilindrico 90 lt. Diam. 46cm H. 60cm	285,60
EP1226	Secchio cilindrico 120 lt. Diam. 52cm H. 60cm	408,00

ARTICOLI IN CONFEZIONE LIBERA

Condizioni di vendita

Edil.a effettua la consegna dei prodotti a mezzo corriere ed i tempi di consegna possono variare in funzione della destinazione, del periodo in cui l'ordine viene acquisito e della disponibilità dei prodotti stessi.

La ditta si riserva di quantificare le spese di trasporto di volta in volta sulle conferme d'ordine.

- Gli ordini sono soggetti ad approvazione della ditta venditrice.
- Le merci sono vendute con patto di riservato dominio ai sensi degli Art. 1523 e seg. del Codice Civile. Di conseguenza rimarranno di proprietà della ditta venditrice sino al totale pagamento dell'intero prezzo, di eventuali interessi ed accessori tutti.
- La merce viaggia a rischio e pericolo del committente, anche nel caso in cui il trasporto avvenga in porto franco o con mezzi propri.
- Eventuali non conformità dovranno essere contestate all'atto della ricezione ed essere annotate sul DDT. Dovrà inoltre essere mostrato reclamo scritto a mezzo lettera raccomandata o PEC entro sette giorni dal ricevimento della merce stessa.
- I prezzi del listino sono indicativi e sono da ritenersi validi solo quelli indicati nella conferma d'ordine della ditta venditrice.
- Dati, descrizioni, misure e fotografie, hanno carattere puramente informativo, la ditta si riserva il diritto di approvare qualsiasi modifica senza alcun preavviso.
- Per ogni controversia è competente il foro della ditta venditrice.