

Indice

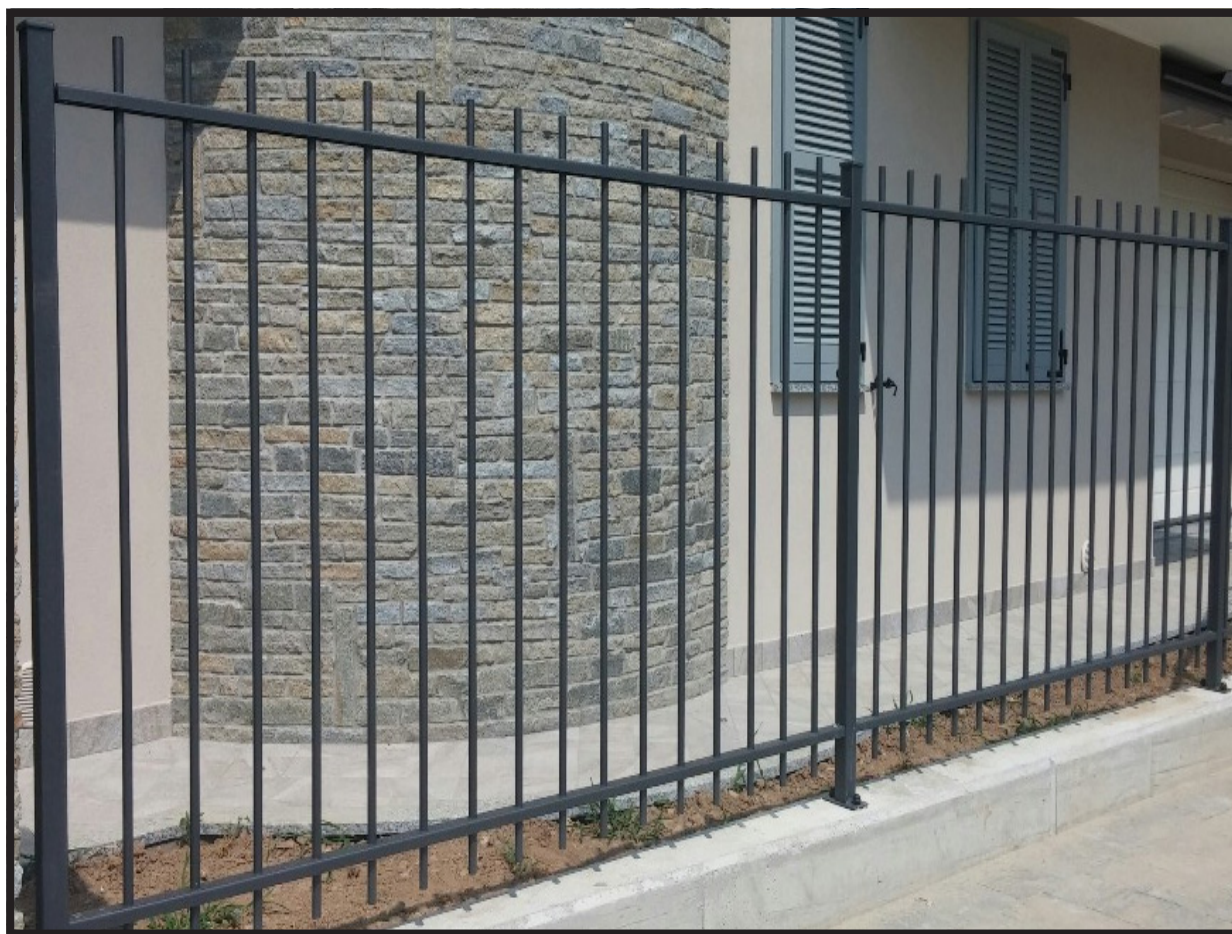
	Recinzioni in tubo	pag 2
	Recinzioni con paletti tondi o quadri	pag 12
	Recinzioni in doppi piatti	pag 19
	Recinzioni con pannelli serigrafati	pag 23
	Recinzioni in stile VINTAGE	pag 28
	Piantane, accessori e componenti	pag 32
	Cancelli artistici	pag 39
	Cancelli universali	pag 54
	Cancelli Stile Vintage	pag 60
	Strutture per cancelli e automazioni	pag 66
	Colonne in mattoni e pietra	pag 70
	Accessori per cancelli	pag 72

CATALISTINO E1-2024

RECINZIONI MODULARI IN TUBO

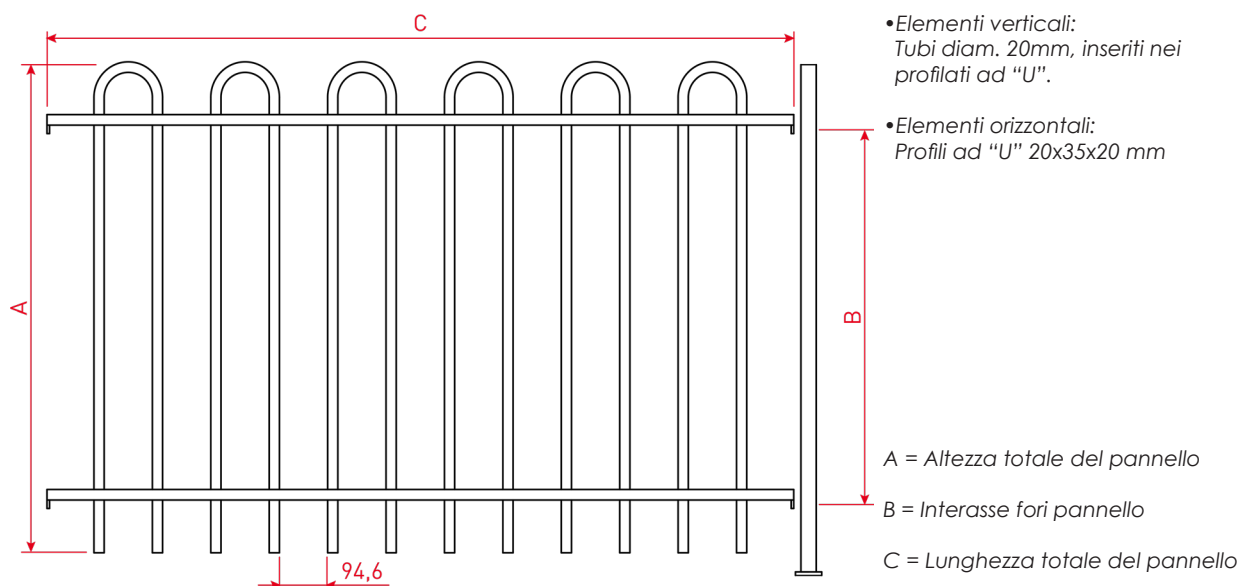
Le recinzioni in tubo sono le migliori alternative alle classiche recinzioni in campo edile, pubblico, civile ed industriale. Possiedono un'ottima resistenza, sono prodotte in tubolare tondo diam. 20mm o diam. 12mm, in tubolare quadro 15x15mm o quadro 12x12mm e possono essere valorizzate con lance di vari modelli nella parte superiore ed integrate con cerchi o rombi. Tutto il materiale è zincato a caldo secondo normativa UNI EN ISO 1461:2009 e la verniciatura è effettuata mediante un processo a polveri termoindurenti. Il colore standard per la verniciatura è il grigio scuro micaceo, altre colorazioni disponibili con un sovrapprezzo.

2



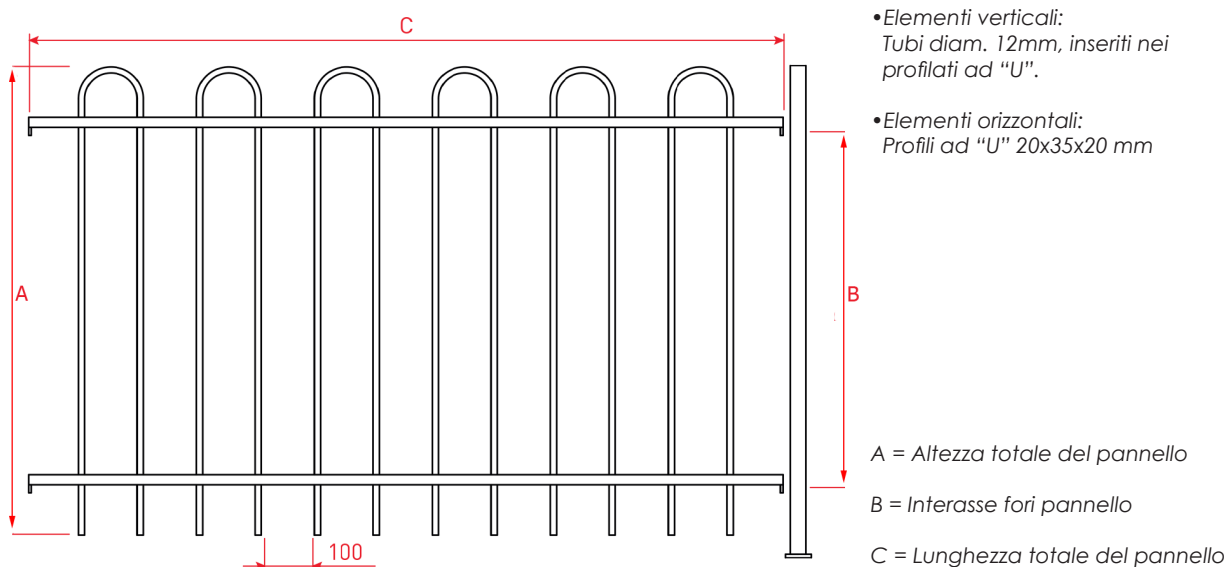
Recinzioni Modulari in Tubo

Recinzioni in tubo diam. 20



Art.	Descrizione	A	B	C	Piantana	€/cad Zin.	€/cad Ver.
RM100	Pannello di recinzione modulare zincato in tubo	930	710	1465	PM100/35/01	Su Rich.	Su Rich.
RM100/1	Pannello di recinzione modulare zincato in tubo	1130	910	1465	PM120/35/01	Su Rich.	Su Rich.
RM100/2	Pannello di recinzione modulare zincato in tubo	1430	1210	1465	PM150/35/01	Su Rich.	Su Rich.

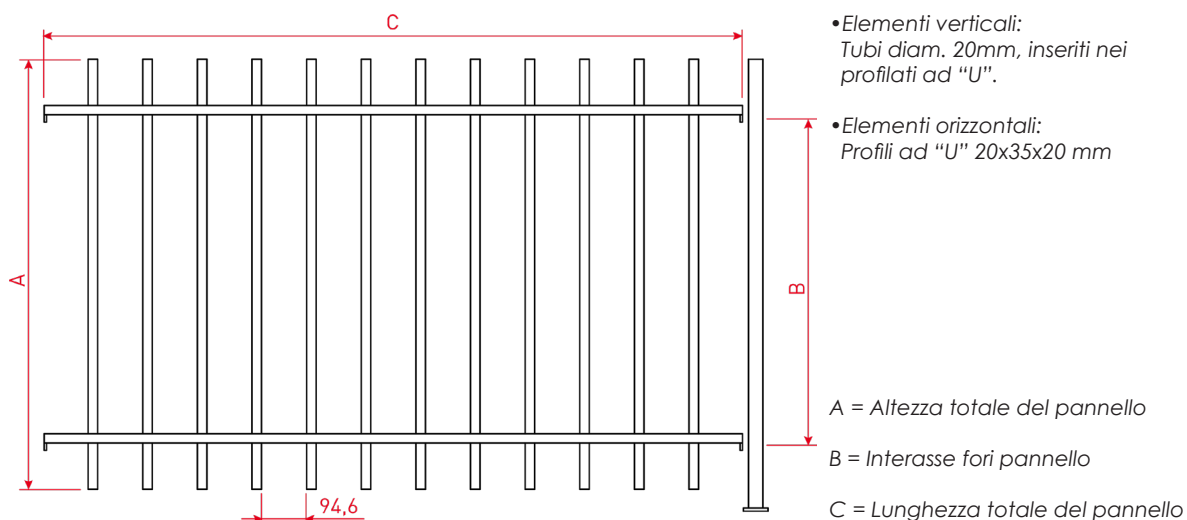
Recinzioni in tubo diam. 12



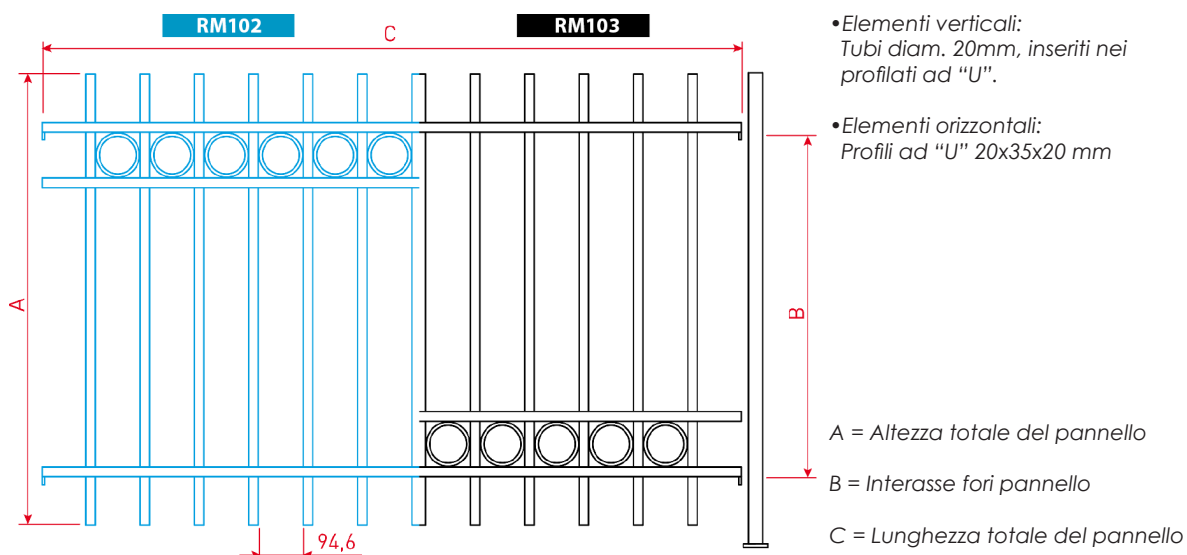
Art.	Descrizione	A	B	C	Piantana	€/cad Zin.	€/cad Ver.
RM200	Pannello di recinzione modulare zincato in tubo	930	710	1465	PM100/35/01	Su Rich.	Su Rich.
RM200/1	Pannello di recinzione modulare zincato in tubo	1130	910	1465	PM120/35/01	Su Rich.	Su Rich.
RM200/2	Pannello di recinzione modulare zincato in tubo	1430	1210	1465	PM150/35/01	Su Rich.	Su Rich.

Recinzioni Modulari in Tubo

Recinzioni in tubo diam. 20 con tappo in plastica



Art.	Descrizione	A	B	C	Piantana	€/cad Zin	€/cad Ver
RM101	Pannello di recinzione modulare zincato in tubo c/tappo in plastica	930	710	1465	PM100/35/01	Su Rich.	Su Rich.
RM101/1	Pannello di recinzione modulare zincato in tubo c/tappo in plastica	1130	910	1465	PM120/35/01	Su Rich.	Su Rich.
RM101/2	Pannello di recinzione modulare zincato in tubo c/tappo in plastica	1430	1210	1465	PM150/35/01	Su Rich.	Su Rich.

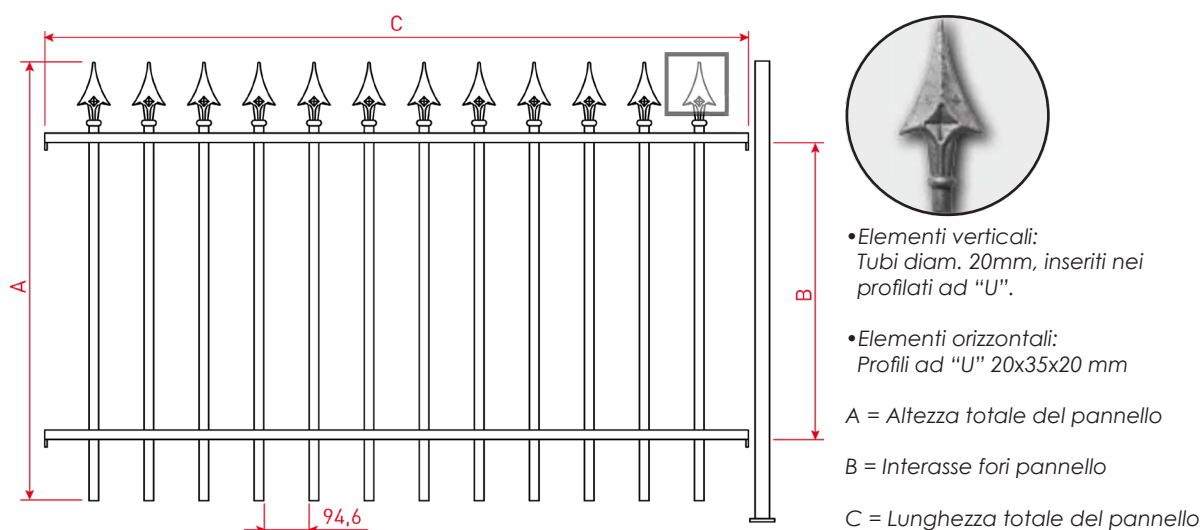


Art.	Descrizione	A	B	C	Piantana	€/cad Zin	€/cad Ver
RM102	Pannello di recinzione modulare zincato in tubo c/tappo in plastica	930	710	1465	PM100/35/01	Su Rich.	Su Rich.
RM102/1	Pannello di recinzione modulare zincato in tubo c/tappo in plastica	1130	910	1465	PM120/35/01	Su Rich.	Su Rich.
RM102/2	Pannello di recinzione modulare zincato in tubo c/tappo in plastica	1430	1210	1465	PM150/35/01	Su Rich.	Su Rich.

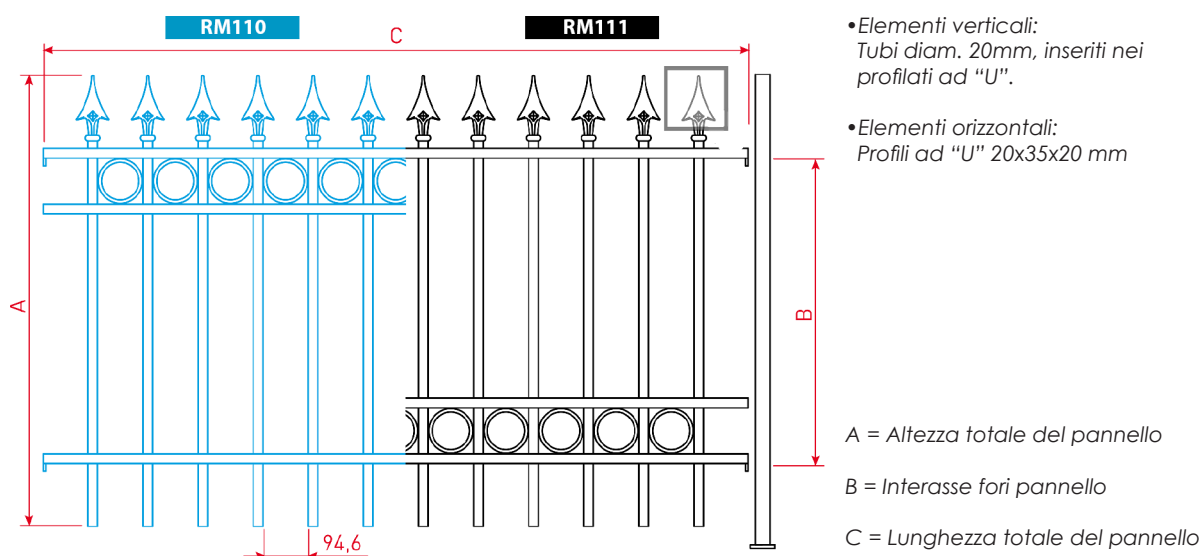
Art.	Descrizione	A	B	C	Piantana	€/cad Zin	€/cad Ver
RM103	Pannello di recinzione modulare zincato in tubo c/tappo in plastica	930	710	1465	PM100/35/01	Su Rich.	Su Rich.
RM103/1	Pannello di recinzione modulare zincato in tubo c/tappo in plastica	1130	910	1465	PM120/35/01	Su Rich.	Su Rich.
RM103/2	Pannello di recinzione modulare zincato in tubo c/tappo in plastica	1430	1210	1465	PM150/35/01	Su Rich.	Su Rich.

Recinzioni Modulari in Tubo

Recinzioni in tubo diam. 20 con lance LM224



Art.	Descrizione	A	B	C	Piantana	€/cad Zin	€/cad Ver
RM104	Pannello di recinzione modulare zincato in tubo con lance LM224	930	630	1465	PM100/35	Su Rich.	Su Rich.
RM104/1	Pannello di recinzione modulare zincato in tubo con lance LM224	1130	830	1465	PM120/35	Su Rich.	Su Rich.
RM104/2	Pannello di recinzione modulare zincato in tubo con lance LM224	1430	1130	1465	PM150/35	Su Rich.	Su Rich.

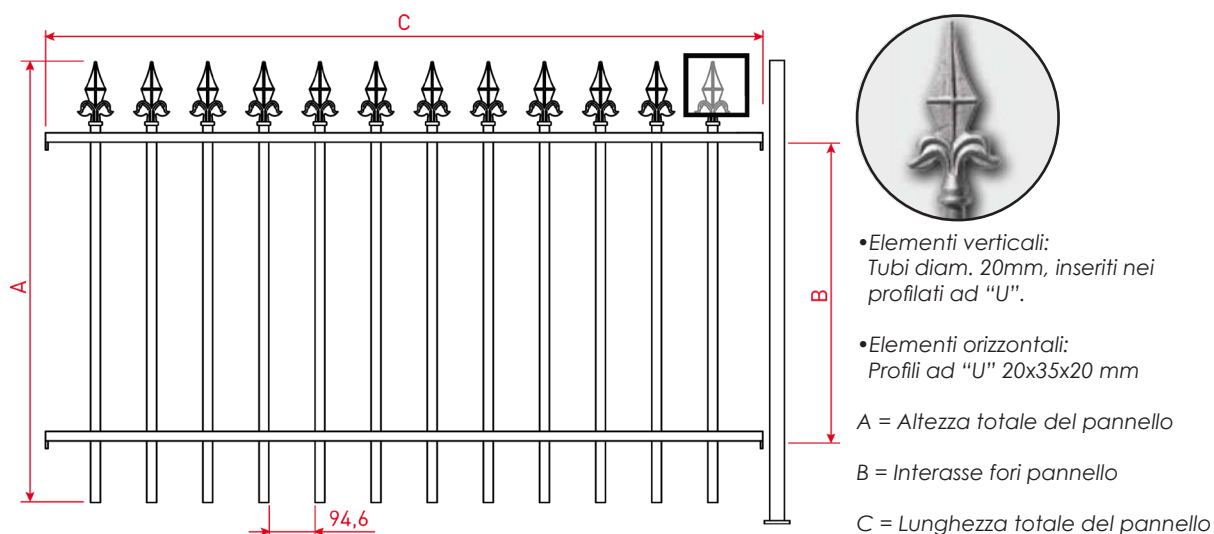


Art.	Descrizione	A	B	C	Piantana	€/cad Zin	€/cad Ver
RM110	Pannello di recinzione modulare zincato in tubo con lance LM224	930	630	1465	PM100/35	Su Rich.	Su Rich.
RM110/1	Pannello di recinzione modulare zincato in tubo con lance LM224	1130	830	1465	PM120/35	Su Rich.	Su Rich.
RM110/2	Pannello di recinzione modulare zincato in tubo con lance LM224	1430	1130	1465	PM150/35	Su Rich.	Su Rich.

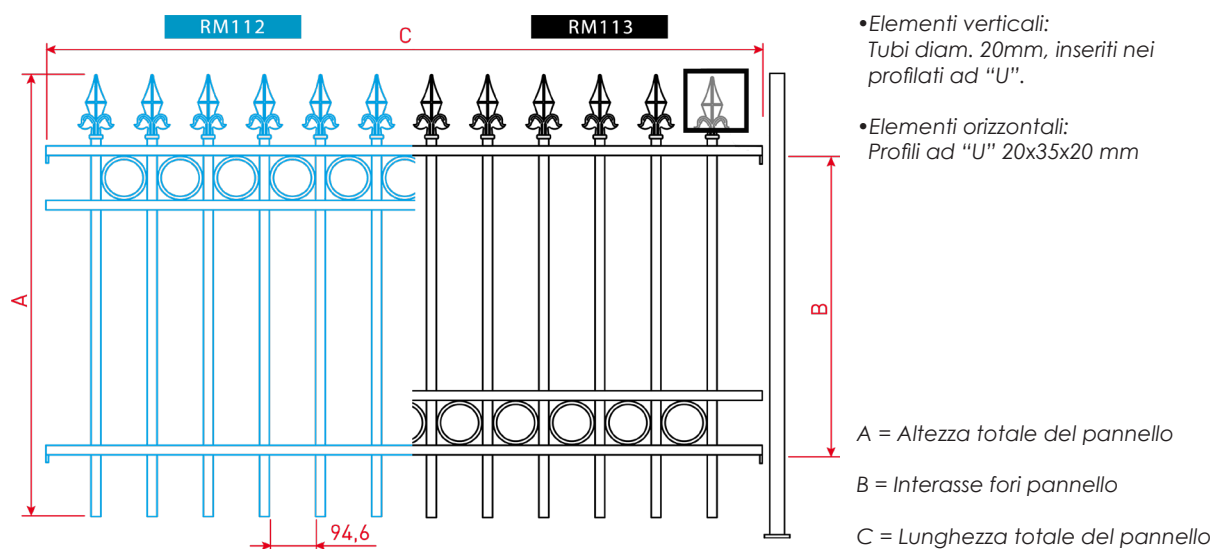
Art.	Descrizione	A	B	C	Piantana	€/cad Zin	€/cad Ver
RM111	Pannello di recinzione modulare zincato in tubo con lance LM224	930	630	1465	PM100/35	Su Rich.	Su Rich.
RM111/1	Pannello di recinzione modulare zincato in tubo con lance LM224	1130	830	1465	PM120/35	Su Rich.	Su Rich.
RM111/2	Pannello di recinzione modulare zincato in tubo con lance LM224	1430	1130	1465	PM150/35	Su Rich.	Su Rich.

Recinzioni Modulari in Tubo

Recinzioni in tubo diam. 20 con lance LM201



Art.	Descrizione	A	B	C	Piantana	€/cad Zin	€/cad Ver
RM105	Pannello di recinzione modulare zincato in tubo con lance LM201	930	630	1465	PM100/35	Su Rich.	Su Rich.
RM105/1	Pannello di recinzione modulare zincato in tubo con lance LM201	1130	830	1465	PM120/35	Su Rich.	Su Rich.
RM105/2	Pannello di recinzione modulare zincato in tubo con lance LM201	1430	1130	1465	PM150/35	Su Rich.	Su Rich.

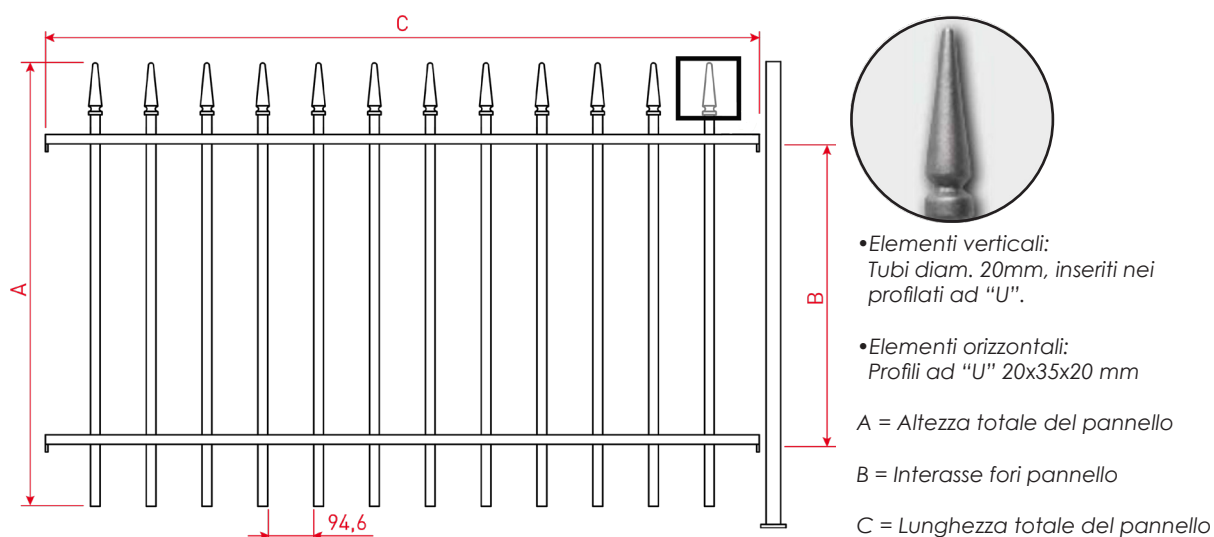


Art.	Descrizione	A	B	C	Piantana	€/cad Zin	€/cad Ver
RM112	Pannello di recinzione modulare zincato in tubo con lance LM201	930	630	1465	PM100/35	Su Rich.	Su Rich.
RM112/1	Pannello di recinzione modulare zincato in tubo con lance LM201	1130	830	1465	PM120/35	Su Rich.	Su Rich.
RM112/2	Pannello di recinzione modulare zincato in tubo con lance LM201	1430	1130	1465	PM150/35	Su Rich.	Su Rich.

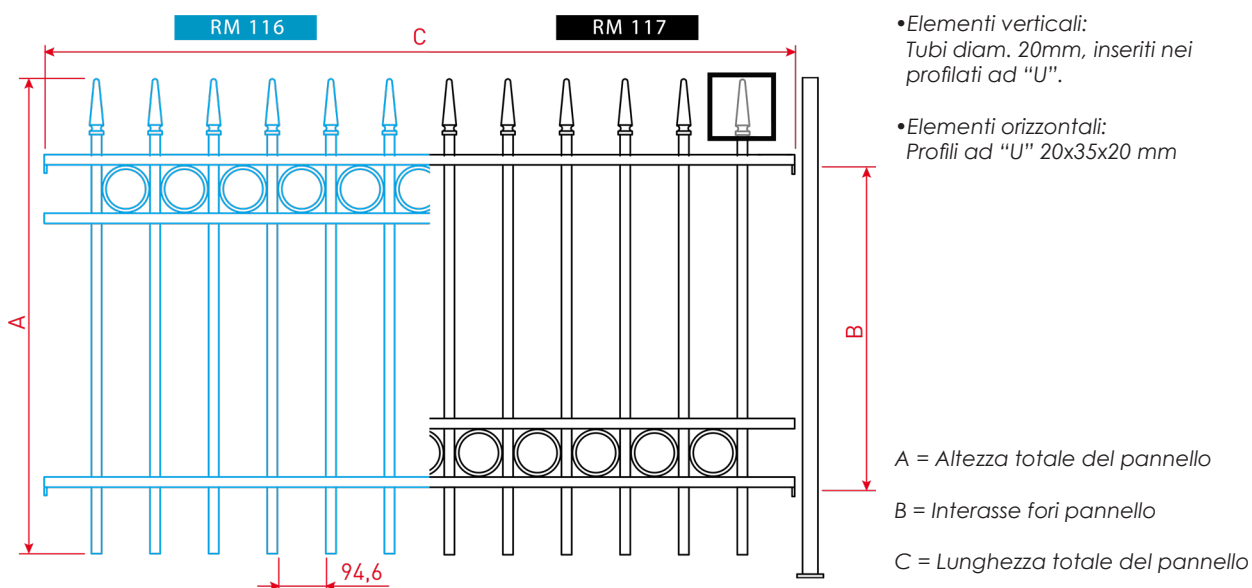
Art.	Descrizione	A	B	C	Piantana	€/cad Zin	€/cad Ver
RM113	Pannello di recinzione modulare zincato in tubo con lance LM201	930	630	1465	PM100/35	Su Rich.	Su Rich.
RM113/1	Pannello di recinzione modulare zincato in tubo con lance LM201	1130	830	1465	PM120/35	Su Rich.	Su Rich.
RM113/2	Pannello di recinzione modulare zincato in tubo con lance LM201	1430	1130	1465	PM150/35	Su Rich.	Su Rich.

Recinzioni Modulari in Tubo

Recinzioni in tubo diam. 20 con lance LM303



Art.	Descrizione	A	B	C	Piantana	€/cad Zin	€/cad Ver
RM107	Pannello di recinzione modulare zincato in tubo con lance LM303	930	630	1465	PM100/35	Su Rich.	Su Rich.
RM107/1	Pannello di recinzione modulare zincato in tubo con lance LM303	1130	830	1465	PM120/35	Su Rich.	Su Rich.
RM107/2	Pannello di recinzione modulare zincato in tubo con lance LM303	1430	1130	1465	PM150/35	Su Rich.	Su Rich.

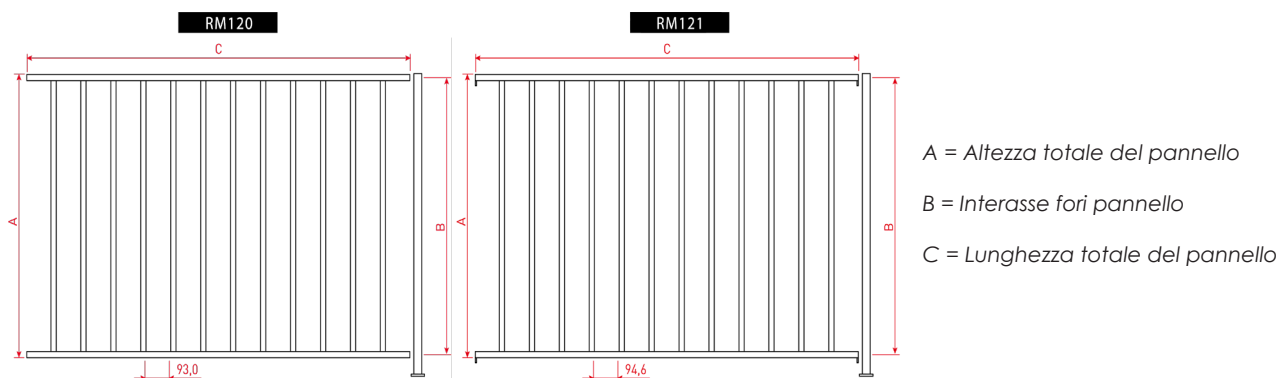


Art.	Descrizione	A	B	C	Piantana	€/cad Zin	€/cad Ver
RM116	Pannello di recinzione modulare zincato in tubo con lance LM303	930	630	1465	PM100/35	Su Rich.	Su Rich.
RM116/1	Pannello di recinzione modulare zincato in tubo con lance LM303	1130	830	1465	PM120/35	Su Rich.	Su Rich.
RM116/2	Pannello di recinzione modulare zincato in tubo con lance LM303	1430	1130	1465	PM150/35	Su Rich.	Su Rich.

Art.	Descrizione	A	B	C	Piantana	€/cad Zin	€/cad Ver
RM117	Pannello di recinzione modulare zincato in tubo con lance LM303	930	630	1465	PM100/35	Su Rich.	Su Rich.
RM117/1	Pannello di recinzione modulare zincato in tubo con lance LM303	1130	830	1465	PM120/35	Su Rich.	Su Rich.
RM117/2	Pannello di recinzione modulare zincato in tubo con lance LM303	1430	1130	1465	PM150/35	Su Rich.	Su Rich.

Recinzioni Modulari in Tubo

Parapetto/Recinzioni in tubo diam. 20



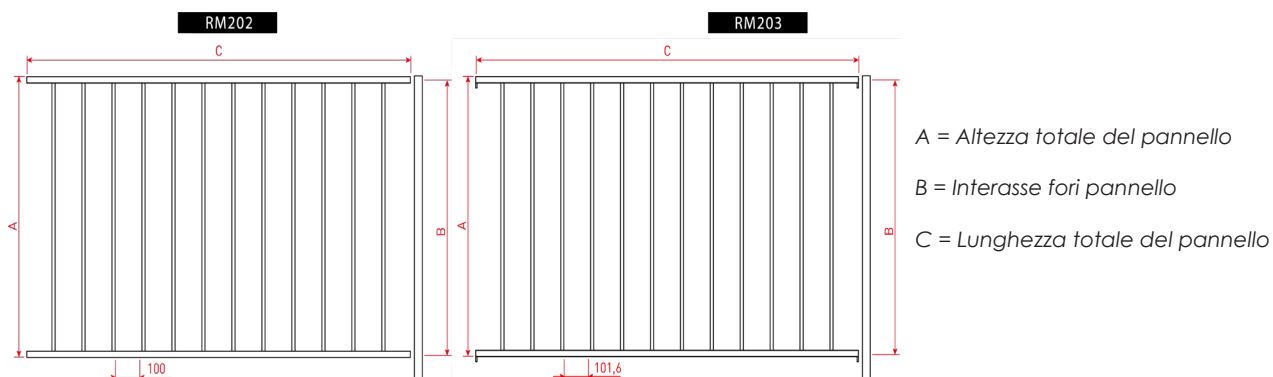
Art.	Descrizione	A	B	C	Piantana	€/cad Zin	€/cad Ver
RM120	Parapetto/Pannello di recinzione modulare zincato in tubo	930	910	1450	PM100/50/02	Su Rich.	Su Rich.
RM120/1	Parapetto/Pannello di recinzione modulare zincato in tubo	1130	1110	1450	PM120/50/02	Su Rich.	Su Rich.

•Elementi verticali: Tubi diam. 20mm. •Elementi orizzontali: Tubi ovali 40x20 mm

Art.	Descrizione	A	B	C	Piantana	€/cad Zin	€/cad Ver
RM121	Parapetto/Pannello di recinzione modulare zincato in tubo	930	910	1450	PM100/35/02	Su Rich.	Su Rich.
RM121/1	Parapetto/Pannello di recinzione modulare zincato in tubo	1130	1110	1450	PM120/35/02	Su Rich.	Su Rich.

•Elementi verticali: Tubi diam. 20mm. •Elementi orizzontali: Profili ad "U" 20x35x20 mm

Parapetto/Recinzioni in tubo diam. 12



Art.	Descrizione	A	B	C	Piantana	€/cad Zin	€/cad Ver
RM202	Parapetto/Pannello di recinzione modulare zincato in tubo	930	910	1450	PM100/50/02	Su Rich.	Su Rich.
RM202/1	Parapetto/Pannello di recinzione modulare zincato in tubo	1130	1110	1450	PM120/50/02	Su Rich.	Su Rich.

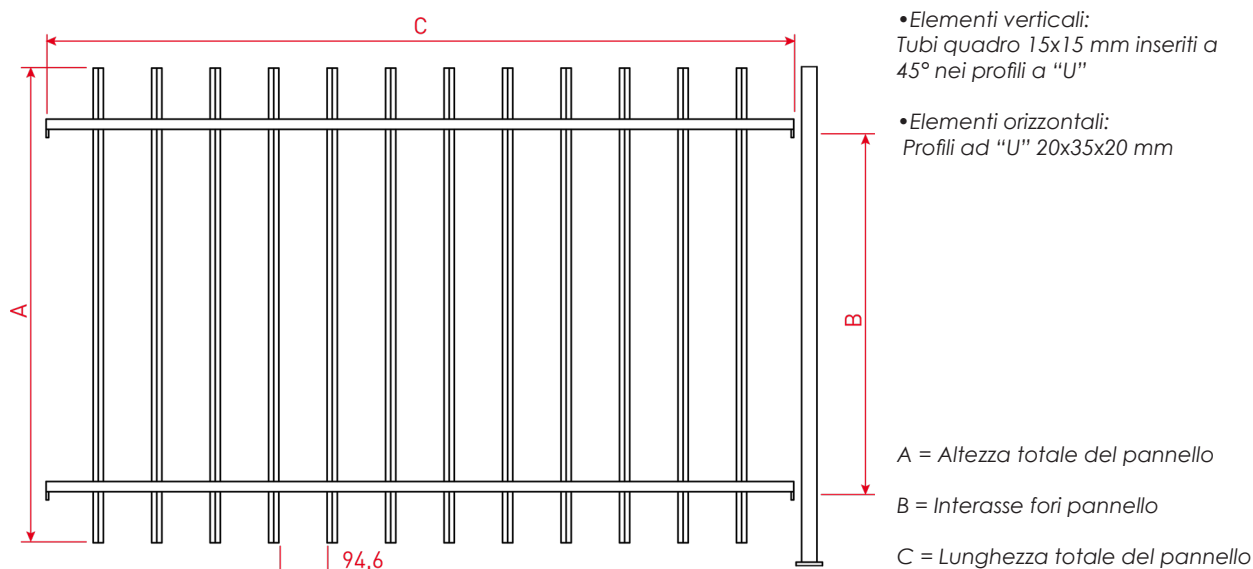
•Elementi verticali: Tubi diam. 20mm. •Elementi orizzontali: Tubi ovali 40x20 mm

Art.	Descrizione	A	B	C	Piantana	€/cad Zin	€/cad Ver
RM203	Parapetto/Pannello di recinzione modulare zincato in tubo	930	910	1465	PM100/35/02	Su Rich.	Su Rich.
RM203/1	Parapetto/Pannello di recinzione modulare zincato in tubo	1130	1110	1465	PM120/35/02	Su Rich.	Su Rich.

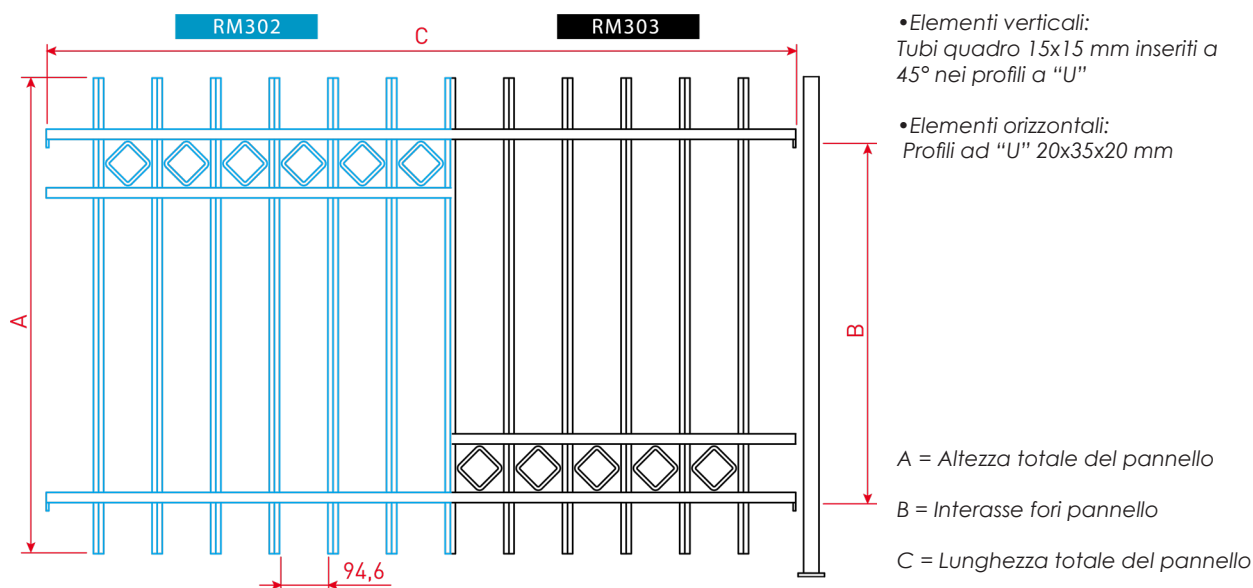
•Elementi verticali: Tubi diam. 20mm. •Elementi orizzontali: Profili ad "U" 20x35x20 mm

Recinzioni Modulari in Tubo

Recinzioni in tubo quadro 15x15



Art.	Descrizione	A	B	C	Piantana	€/cad Zin	€/cad Ver
RM300	Pannello di recinzione modulare zincato in tubo c/tappo in plastica	930	710	1465	PM100/35/01	Su Rich.	Su Rich.
RM300/1	Pannello di recinzione modulare zincato in tubo c/tappo in plastica	1130	910	1465	PM120/35/01	Su Rich.	Su Rich.
RM300/2	Pannello di recinzione modulare zincato in tubo c/tappo in plastica	1430	1210	1465	PM150/35/01	Su Rich.	Su Rich.

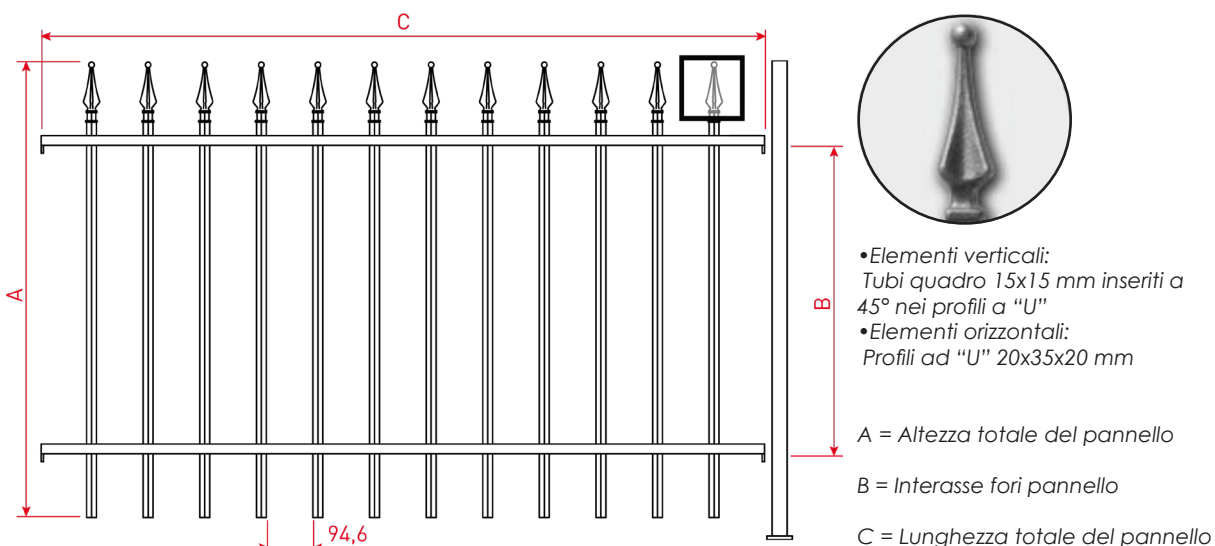


Art.	Descrizione	A	B	C	Piantana	€/cad Zin	€/cad Ver
RM302	Pannello di recinzione modulare zincato in tubo c/tappo in plastica	930	710	1465	PM100/35/01	Su Rich.	Su Rich.
RM302/1	Pannello di recinzione modulare zincato in tubo c/tappo in plastica	1130	910	1465	PM120/35/01	Su Rich.	Su Rich.
RM302/2	Pannello di recinzione modulare zincato in tubo c/tappo in plastica	1430	1210	1465	PM150/35/01	Su Rich.	Su Rich.

Art.	Descrizione	A	B	C	Piantana	€/cad Zin	€/cad Ver
RM303	Pannello di recinzione modulare zincato in tubo c/tappo in plastica	930	710	1465	PM100/35/01	Su Rich.	Su Rich.
RM303/1	Pannello di recinzione modulare zincato in tubo c/tappo in plastica	1130	910	1465	PM120/35/01	Su Rich.	Su Rich.
RM303/2	Pannello di recinzione modulare zincato in tubo c/tappo in plastica	1430	1210	1465	PM150/35/01	Su Rich.	Su Rich.

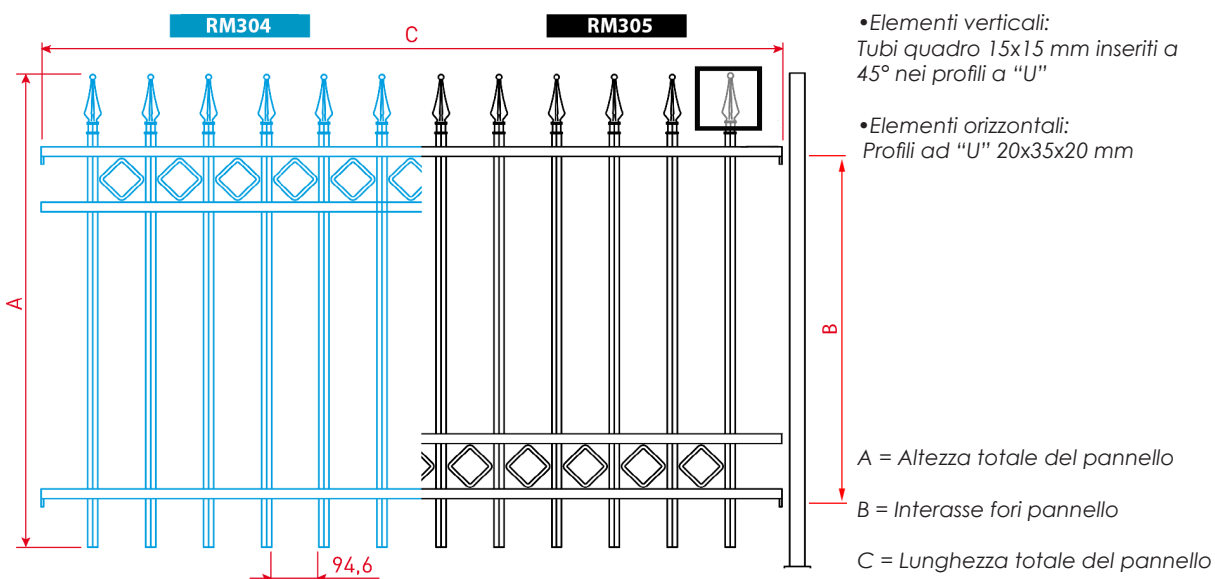
Recinzioni Modulari in Tubo

Recinzioni in tubo quadro 15x15 con lance LM308



Art.	Descrizione	A	B	C	Piantana	€/cad Zin	€/cad Ver
RM301	Pannello di recinzione modulare zincato in tubo con lance LM308	930	630	1465	PM100/35	Su Rich.	Su Rich.
RM301/1	Pannello di recinzione modulare zincato in tubo con lance LM308	1130	830	1465	PM120/35	Su Rich.	Su Rich.
RM301/2	Pannello di recinzione modulare zincato in tubo con lance LM308	1430	1130	1465	PM150/35	Su Rich.	Su Rich.

10

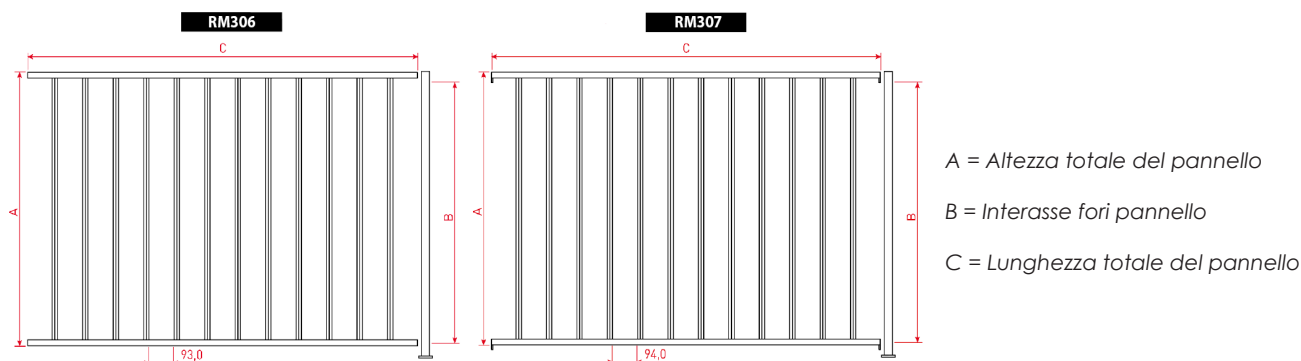


Art.	Descrizione	A	B	C	Piantana	€/cad Zin	€/cad Ver
RM304	Pannello di recinzione modulare zincato in tubo con lance LM308	930	630	1465	PM100/35	Su Rich.	Su Rich.
RM304/1	Pannello di recinzione modulare zincato in tubo con lance LM308	1130	830	1465	PM120/35	Su Rich.	Su Rich.
RM304/2	Pannello di recinzione modulare zincato in tubo con lance LM308	1430	1130	1465	PM150/35	Su Rich.	Su Rich.

Art.	Descrizione	A	B	C	Piantana	€/cad Zin	€/cad Ver
RM305	Pannello di recinzione modulare zincato in tubo con lance LM308	930	630	1465	PM100/35	Su Rich.	Su Rich.
RM305/1	Pannello di recinzione modulare zincato in tubo con lance LM308	1130	830	1465	PM120/35	Su Rich.	Su Rich.
RM305/2	Pannello di recinzione modulare zincato in tubo con lance LM308	1430	1130	1465	PM150/35	Su Rich.	Su Rich.

Recinzioni Modulari in Tubo

Parapetto/Recinzioni in tubo quadro 15x15



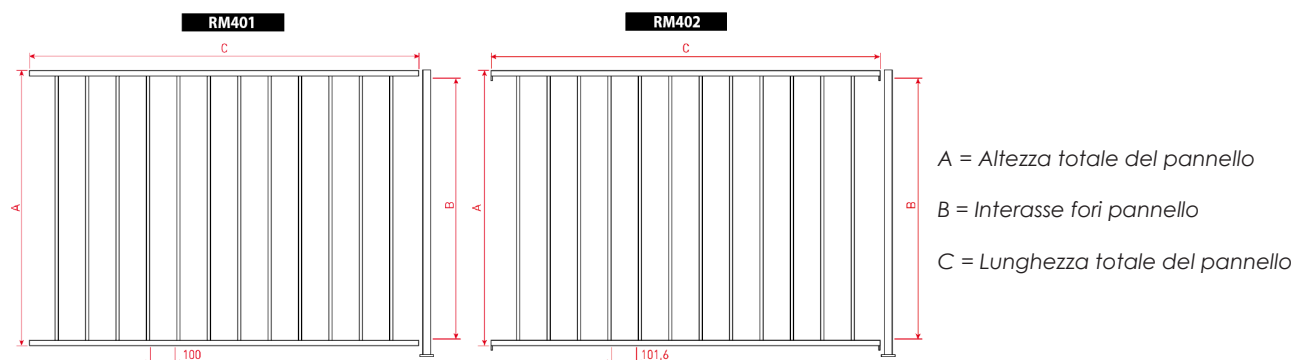
Art.	Descrizione	A	B	C	Piantana	€/cad Zin	€/cad Ver
RM306	Parapetto/Pannello di recinzione modulare zincato in tubo	930	910	1450	PM100/50/02	Su Rich.	Su Rich.
RM306/1	Parapetto/Pannello di recinzione modulare zincato in tubo	1130	1110	1450	PM120/50/02	Su Rich.	Su Rich.

- Elementi verticali: Tubi quadro 15x15 mm saldati a 45°
- Elementi orizzontali: Tubi ovali 40x20 mm

Art.	Descrizione	A	B	C	Piantana	€/cad Zin	€/cad Ver
RM307	Parapetto/Pannello di recinzione modulare zincato in tubo	930	910	1465	PM100/35/02	Su Rich.	Su Rich.
RM307/1	Parapetto/Pannello di recinzione modulare zincato in tubo	1130	1110	1465	PM120/35/02	Su Rich.	Su Rich.

- Elementi verticali: Tubi quadro 15x15 mm saldati a 45°
- Elementi orizzontali: Profili ad "U" 20x35x20 mm

Parapetto/Recinzioni in tubo quadro 12x12



Art.	Descrizione	A	B	C	Piantana	€/cad Zin	€/cad Ver
RM401	Parapetto/Pannello di recinzione modulare zincato in tubo	930	910	1450	PM100/50/02	Su Rich.	Su Rich.
RM401/1	Parapetto/Pannello di recinzione modulare zincato in tubo	1130	1110	1450	PM120/50/02	Su Rich.	Su Rich.

- Elementi verticali: Tubi quadro 12x12 mm
- Elementi orizzontali: Tubi ovali 40x20 mm

Art.	Descrizione	A	B	C	Piantana	€/cad Zin	€/cad Ver
RM402	Parapetto/Pannello di recinzione modulare zincato in tubo	930	910	1465	PM100/35/02	Su Rich.	Su Rich.
RM402/1	Parapetto/Pannello di recinzione modulare zincato in tubo	1130	1110	1465	PM120/35/02	Su Rich.	Su Rich.

- Elementi verticali: Tubi quadro 12x12 mm
- Elementi orizzontali: Profili ad "U" 20x35x20 mm

RECINZIONI MODULARI CON PALETTI TONDI O QUADRI

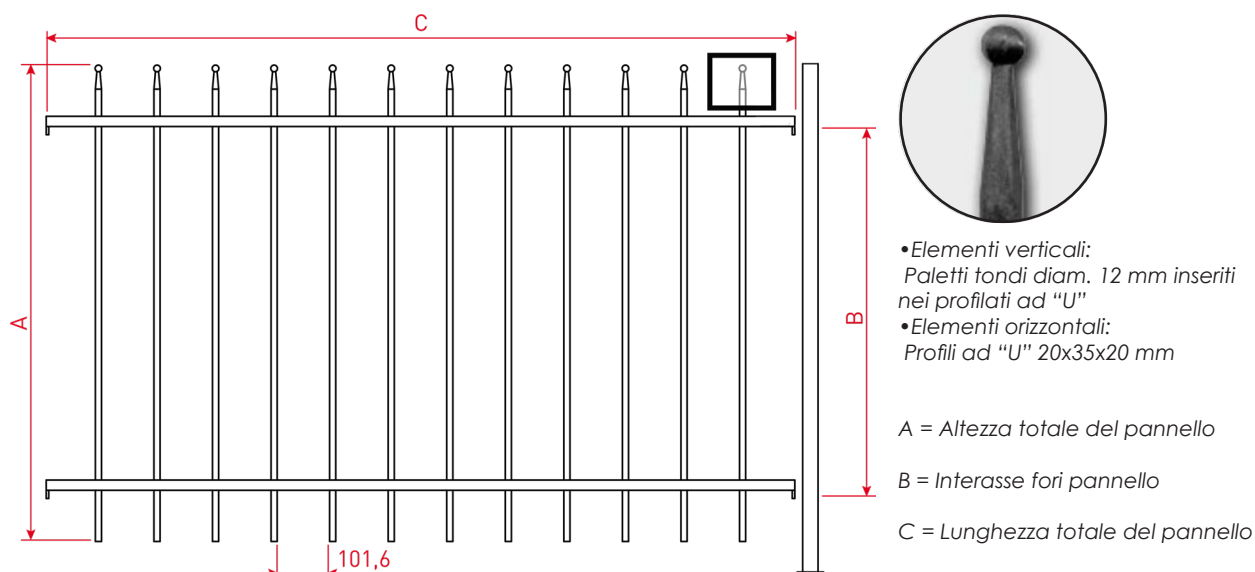
Queste recinzioni vengono maggiormente utilizzate nelle residenze civili grazie alla propria estetica minimale ma allo stesso tempo elegante. Vengono prodotte con paletti in palo tondo 12 mm o quadro 12x12mm, possono avere ornamenti centrali forgiati a caldo e lance nella parte superiore. I pannelli sono dotati di piantane in tubo 35x35mm con staffe inferiori per il fissaggio a terra tramite viti e possono essere rifiniti con tappo in PP o con tappo a sfera. Tutto il materiale è zincato a caldo secondo normativa UNI EN ISO 1461:2009 e la verniciatura è effettuata mediante un processo a polveri termoindurenti. Il colore standard per la verniciatura è il grigio scuro micaceo, altre colorazioni disponibili con un sovrapprezzo.

12

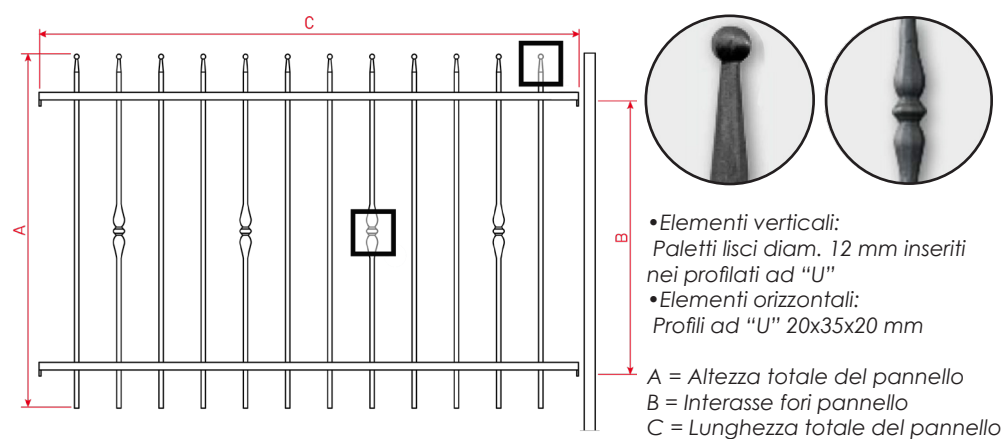


Recinzioni con paletti tondi o quadri

Recinzioni con paletti tondi diam. 12 mm



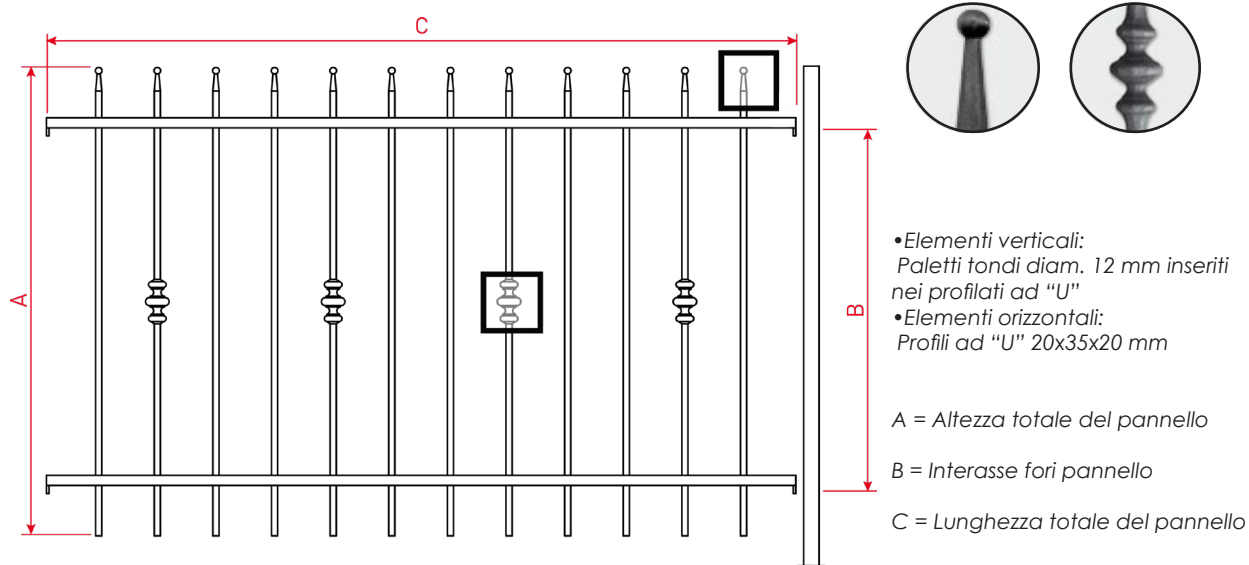
Art.	Descrizione	A	B	C	Piantana	€/cad Zin	€/cad Ver
RM502	Pannello di recinzione modulare zincato con paletti tondi MT930/04	930	710	1465	PM100/35/01	Su Rich.	Su Rich.
RM502/1	Pannello di recinzione modulare zincato con paletti tondi MT1130/04	1130	910	1465	PM120/35/01	Su Rich.	Su Rich.
RM502/2	Pannello di recinzione modulare zincato con paletti tondi MT1430/04	1430	1210	1465	PM150/35/01	Su Rich.	Su Rich.



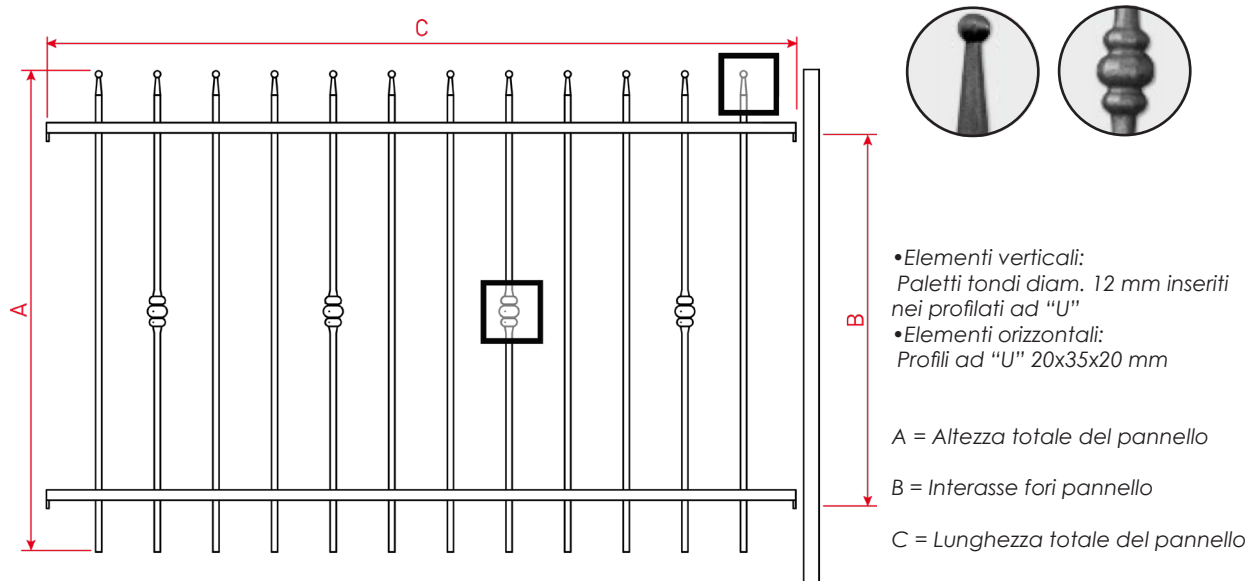
Art.	Descrizione	A	B	C	Piantana	€/cad Zin	€/cad Ver
RM511	Pannello di recinzione H 930 con paletti tondi MT930/04	930	710	1465	PM100/35/01	Su Rich.	Su Rich.
RM511/1	Pannello di recinzione H 1130 con paletti tondi MT1130/04	1130	910	1465	PM120/35/01	Su Rich.	Su Rich.
RM511/2	Pannello di recinzione H 1430 con paletti tondi MT1430/04	1430	1210	1465	PM150/35/01	Su Rich.	Su Rich.

Recinzioni con paletti tondi o quadri

Recinzioni con paletti tondi diam. 12 mm



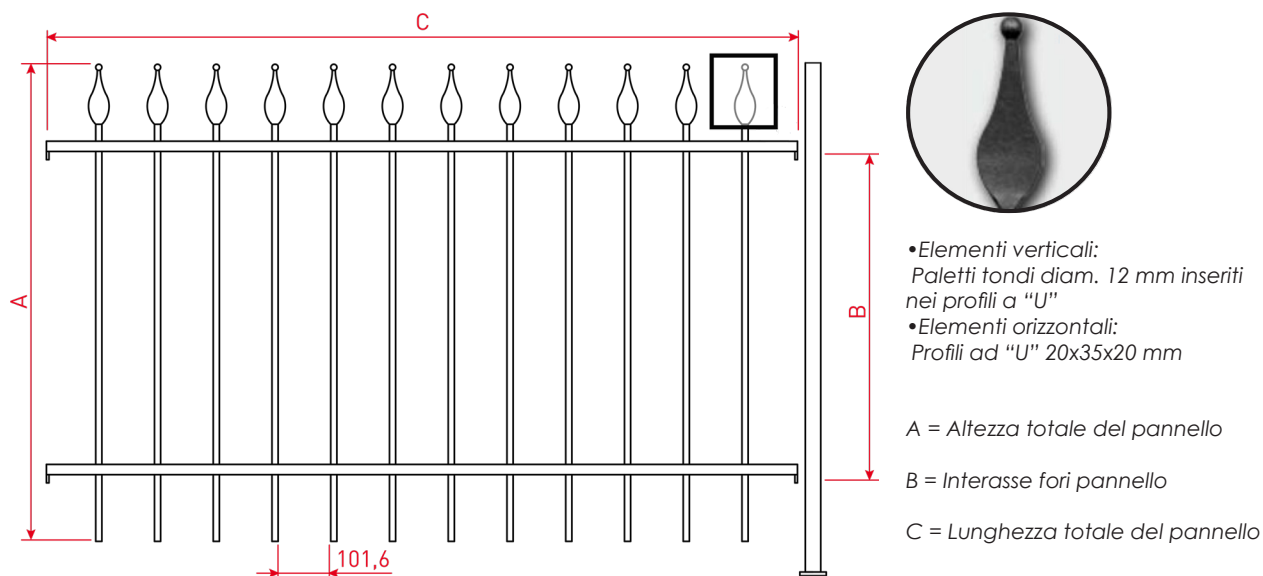
Art.	Descrizione	A	B	C	Piantana	€/cad Zin	€/cad Ver
RM514	Pannello di recinzione H 930 con paletti tondi MT930/14	930	710	1465	PM100/35/01	Su Rich.	Su Rich.
RM514/1	Pannello di recinzione H 1130 con paletti tondi MT1130/14	1130	910	1465	PM120/35/01	Su Rich.	Su Rich.
RM514/2	Pannello di recinzione H 1430 con paletti tondi MT1430/14	1430	1210	1465	PM150/35/01	Su Rich.	Su Rich.



Art.	Descrizione	A	B	C	Piantana	€/cad Zin	€/cad Ver
RM515	Pannello di recinzione H 930 con paletti tondi MT930/20	930	710	1465	PM100/35/01	Su Rich.	Su Rich.
RM515/1	Pannello di recinzione H 1130 con paletti tondi MT1130/20	1130	910	1465	PM120/35/01	Su Rich.	Su Rich.
RM515/2	Pannello di recinzione H 1430 con paletti tondi MT1430/20	1430	1210	1465	PM150/35/01	Su Rich.	Su Rich.

Recinzioni con paletti tondi o quadri

Recinzioni con paletti tondi diam. 12 mm

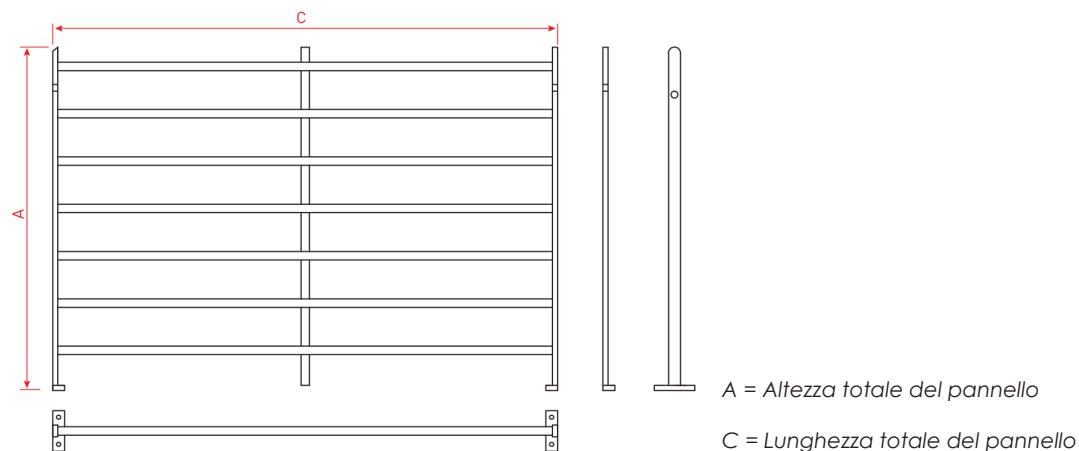


Art.	Descrizione	A	B	C	Piantana	€/cad Zin	€/cad Ver
RM518	Pannello di recinzione modulare zincato con paletti tondi MT930/06	930	630	1465	PM100/35	Su Rich.	Su Rich.
RM518/1	Pannello di recinzione modulare zincato con paletti tondi MT1130/06	1130	830	1465	PM120/35	Su Rich.	Su Rich.
RM518/2	Pannello di recinzione modulare zincato con paletti tondi MT1430/06	1430	1130	1465	PM150/35	Su Rich.	Su Rich.



Recinzioni con paletti tondi o quadri

Recinzioni con tubo quadro 12x12mm



•Elementi orizzontali:
Tubo quadro 12x12mm

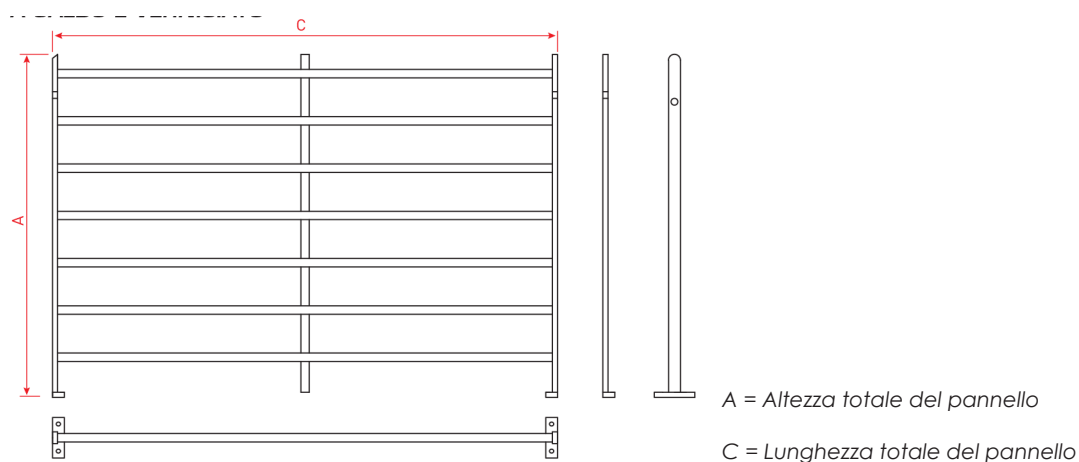
•Elementi verticali:
Piatto 35x6mm

•Staffa:
120x35x6mm

Art.	Descrizione	A	C	€/cad Zin	€/cad Ver
RM508	Pannello di recinzione modulare zincato in tubo	1005	1506	Su Rich.	Su Rich.
RM508/1	Pannello di recinzione modulare zincato in tubo	1205	1506	Su Rich.	Su Rich.
RM508/2	Pannello di recinzione modulare zincato in tubo	1505	1506	Su Rich.	Su Rich.

16

Recinzioni con tubo tondo diam. 12mm



Art.	Descrizione	A	C	€/cad Zin	€/cad Ver
RM509	Pannello di recinzione modulare zincato in tubo	1005	1506	Su Rich.	Su Rich.
RM509/1	Pannello di recinzione modulare zincato in tubo	1205	1506	Su Rich.	Su Rich.
RM509/1	Pannello di recinzione modulare zincato in tubo	1505	1506	Su Rich.	Su Rich.

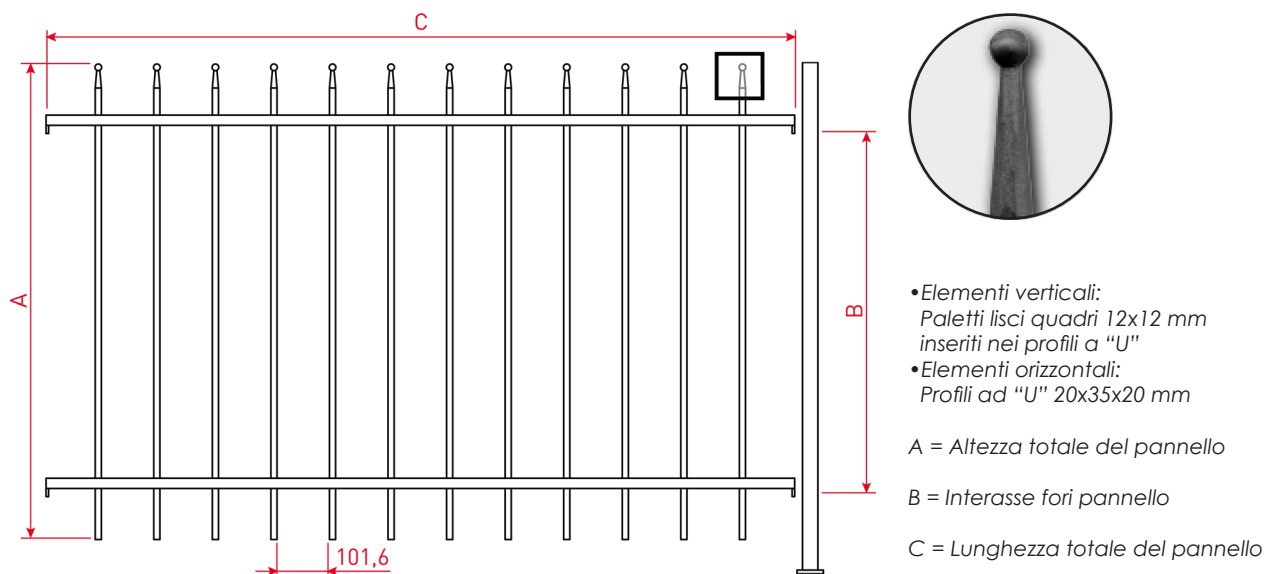
•Elementi orizzontali:
Tubo quadro 12x12mm

•Elementi verticali:
Piatto 35x6mm

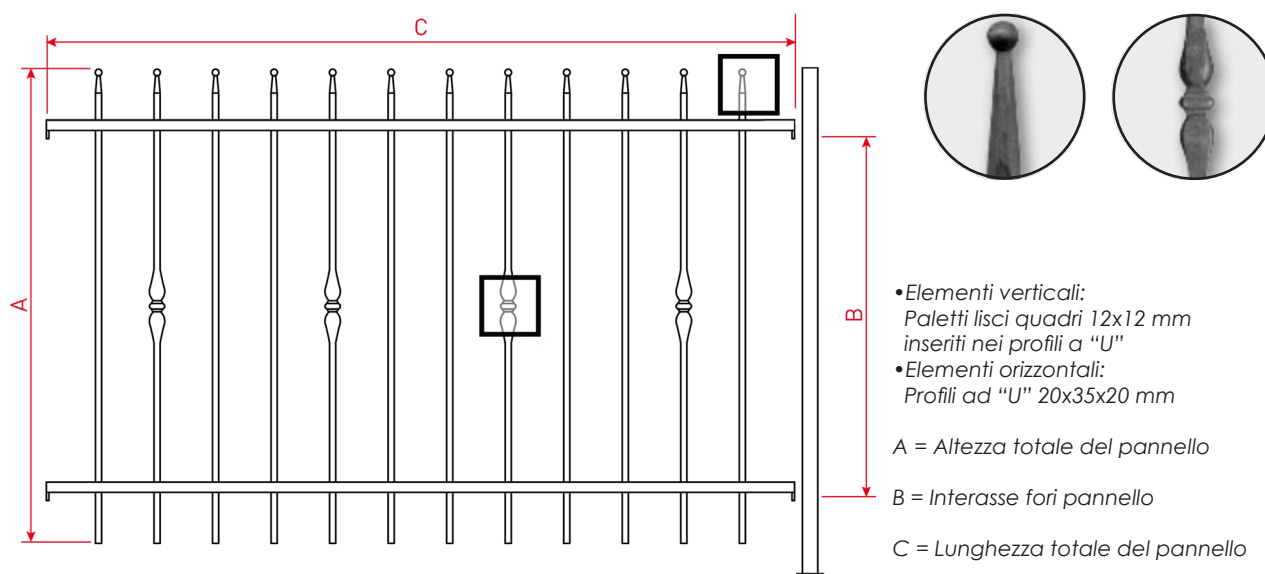
•Staffa:
120x35x6mm

Recinzioni con paletti tondi o quadri

Recinzioni con paletti quadri 12x12



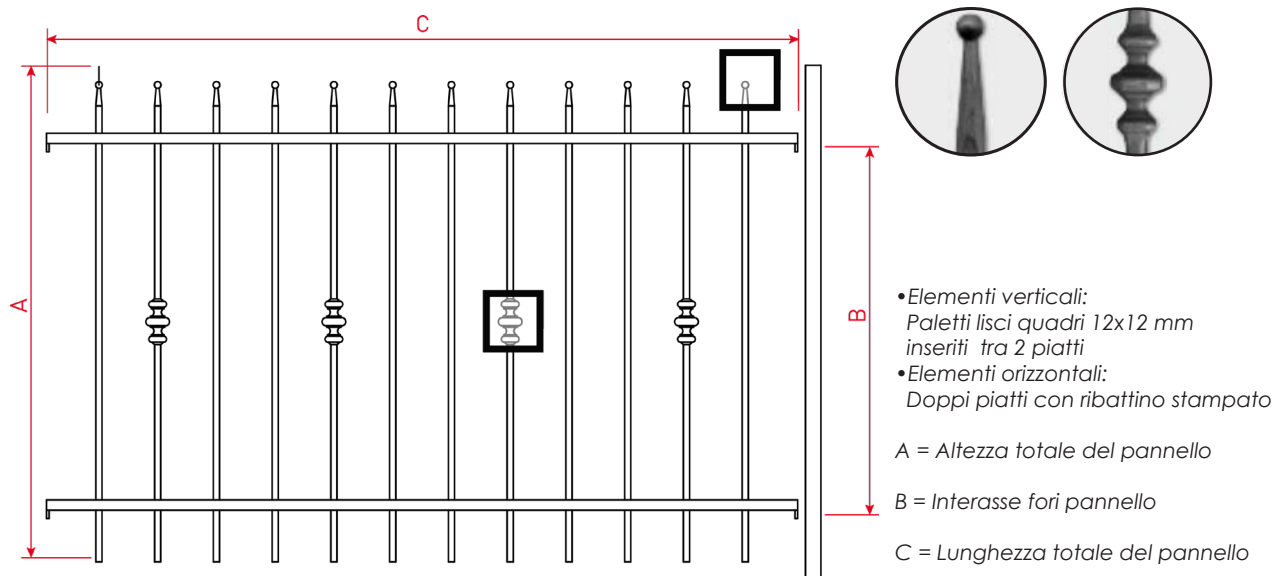
Art.	Descrizione	A	B	C	Piantana	€/cad Zin	€/cad Ver
RM601	Pannello di recinzione modulare zincato con paletti quadri MQ930/04	930	710	1465	PM100/35/1	Su Rich.	Su Rich.
RM601/1	Pannello di recinzione modulare zincato con paletti quadri MQ1130/04	1130	910	1465	PM120/35/1	Su Rich.	Su Rich.
RM601/2	Pannello di recinzione modulare zincato con paletti quadri MQ1430/04	1430	1210	1465	PM150/35/1	Su Rich.	Su Rich.



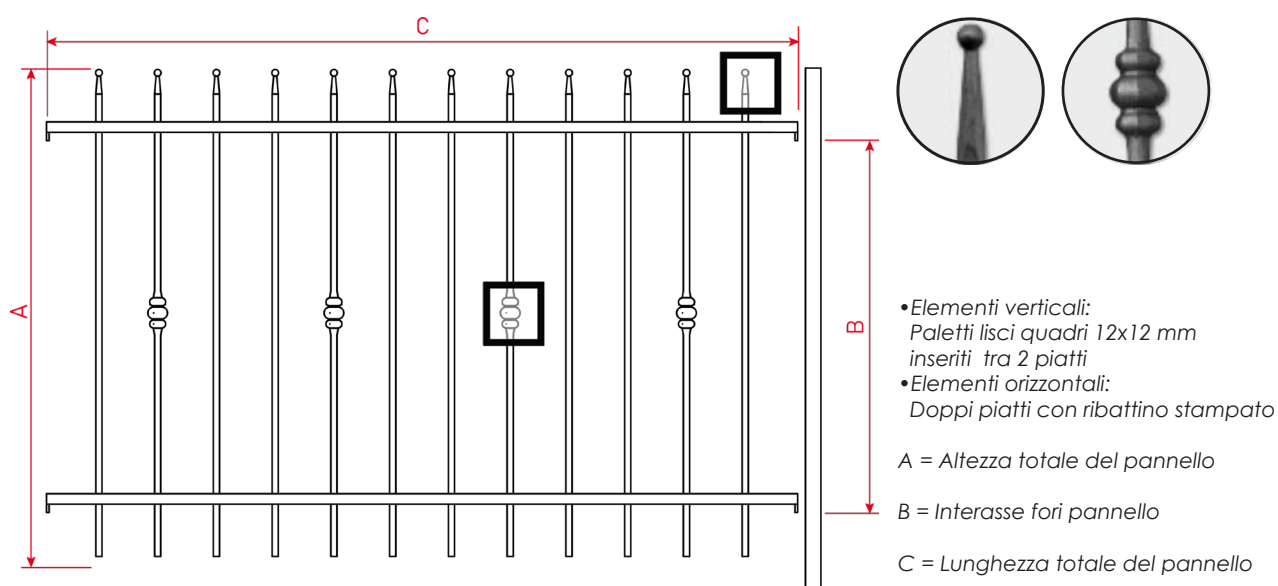
Art.	Descrizione	A	B	C	Piantana	€/cad Zin	€/cad Ver
RM611	Pannello di recinzione H 930 con paletti quadri MQ930/01	930	710	1465	PM100/35/1	Su Rich.	Su Rich.
RM611/1	Pannello di recinzione H 1130 con paletti quadri MQ1130/01	1130	910	1465	PM120/35/1	Su Rich.	Su Rich.
RM611/2	Pannello di recinzione H 1430 con paletti quadri MQ1430/01	1430	1210	1465	PM150/35/1	Su Rich.	Su Rich.

Recinzioni con paletti tondi o quadri

Recinzioni con paletti quadri 12x12



Art.	Descrizione	A	B	C	Piantana	€/cad Zin	€/cad Ver
RM614	Pannello di recinzione H 930 con paletti quadri MQ930/14	930	630	1465	PM100/35	Su Rich.	Su Rich.
RM614/1	Pannello di recinzione H 1130 con paletti quadri MQ1130/14	1130	830	1465	PM120/35	Su Rich.	Su Rich.
RM614/2	Pannello di recinzione H 1430 con paletti quadri MQ1430/14	1430	1130	1465	PM150/35	Su Rich.	Su Rich.



Art.	Descrizione	A	B	C	Piantana	€/cad Zin	€/cad Ver
RM615	Pannello di recinzione H 930 con paletti quadri MQ930/20	930	630	1465	PM100/35	Su Rich.	Su Rich.
RM615/1	Pannello di recinzione H 1130 con paletti quadri MQ1130/20	1130	830	1465	PM120/35	Su Rich.	Su Rich.
RM615/2	Pannello di recinzione H 1430 con paletti quadri MQ1430/20	1430	1130	1465	PM150/35	Su Rich.	Su Rich.

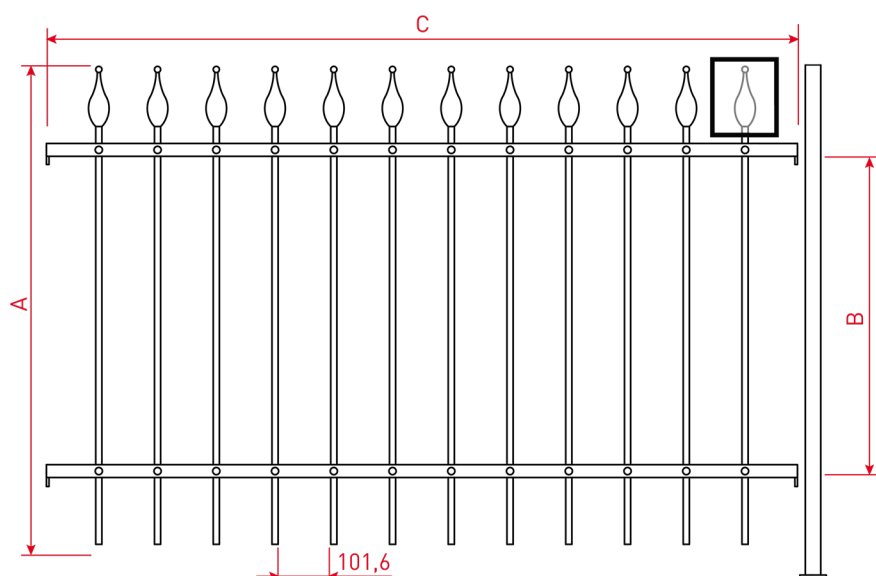
RECINZIONI MODULARI CON DOPPI PIATTI

Le recinzioni in doppi piatti rimandano per stile e forma le recinzioni artigianali: proprio per questo si prestano maggiormente alle abitazioni più eleganti e di stile. Sono prodotte con pali lisci in quadro 12x12mm e possono avere ornamenti centrali forgiati a caldo e lance sulla parte superiore. I profili orizzontali sono in doppio piatto 25x5mm arricchito da piccole ribattiture sugli interassi con i paletti. I pannelli sono dotati di piantane in tubo 35x35mm con staffe inferiori per il fissaggio a terra tramite viti e possono essere rifiniti con tappo in PP o con tappo a sfera. Tutto il materiale è zincato a caldo secondo normativa UNI EN ISO 1461:2009 e la verniciatura è effettuata mediante un processo a polveri termoindurenti. Il colore standard per la verniciatura è il grigio scuro micaceo, altre colorazioni disponibili con un sovrapprezzo.



Recinzioni in doppi piatti

Recinzioni in doppi piatti quadro 12x12



- Elementi verticali:
Paletti lisci quadri 12x12 mm
inseriti tra 2 piatti
- Elementi orizzontali:
Doppi piatti con ribattino stampato

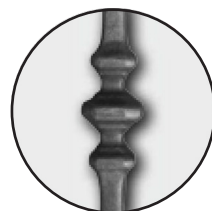
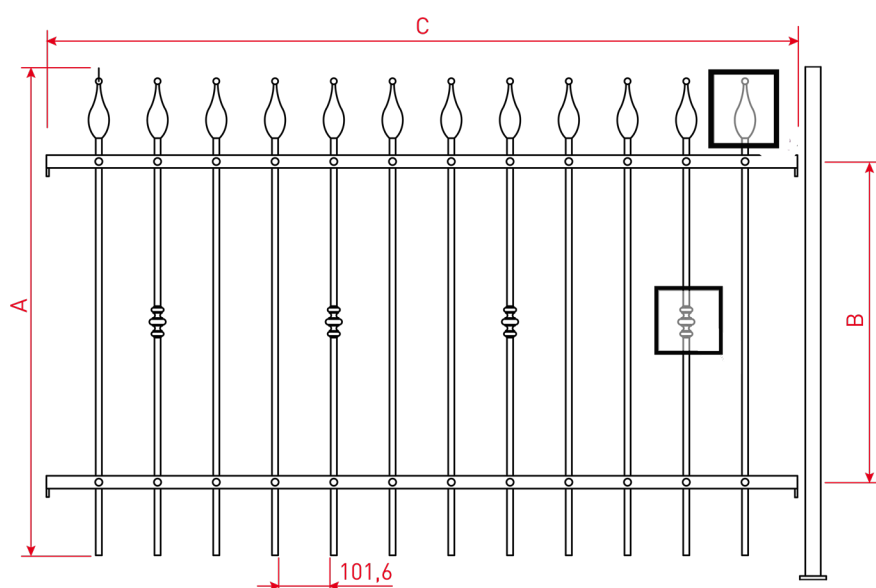
A = Altezza totale del pannello

B = Interasse fori pannello

C = Lunghezza totale del pannello

Art.	Descrizione	A	B	C	Piantana	€/cad Zin	€/cad Ver
RM902	Pannello di recinzione modulare zincato con paletti doppi MT930/06	930	630	1465	PM100/35	Su Rich.	Su Rich.
RM902/1	Pannello di recinzione modulare zincato con paletti doppi MT1130/06	1130	830	1465	PM120/35	Su Rich.	Su Rich.
RM902/2	Pannello di recinzione modulare zincato con paletti doppi MT1430/06	1430	1130	1465	PM150/35	Su Rich.	Su Rich.

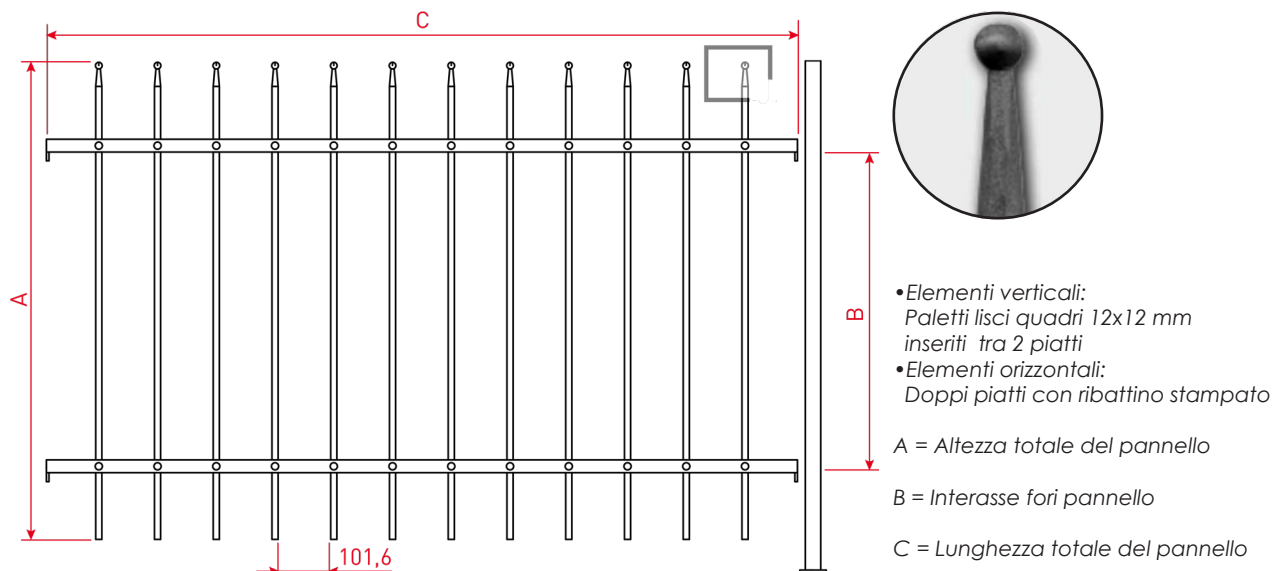
20



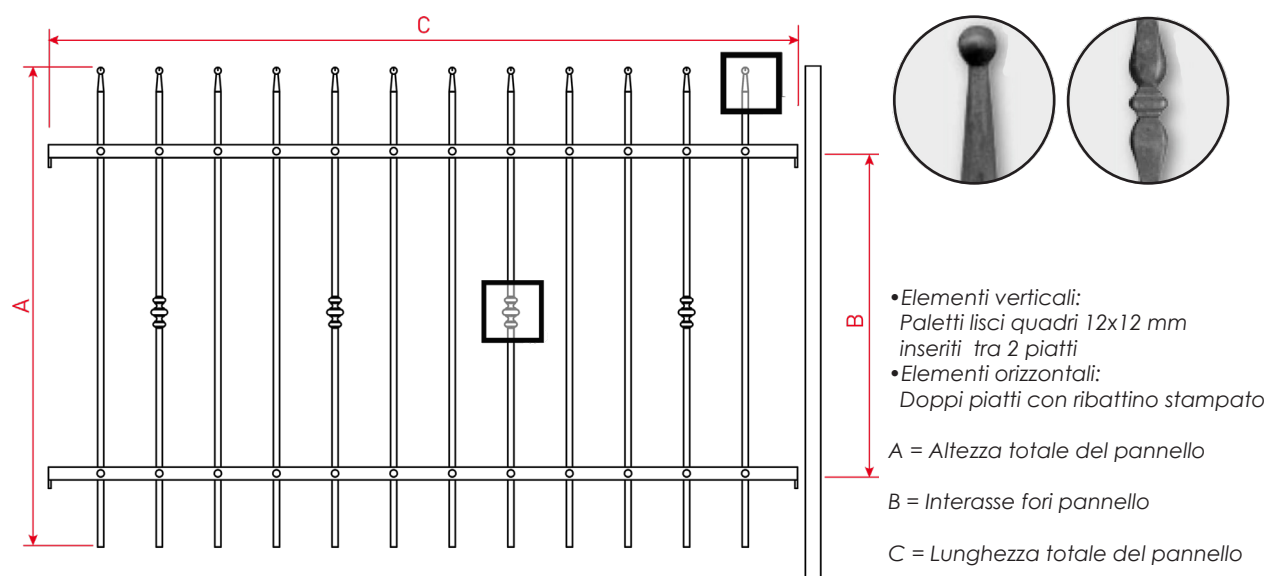
Art.	Descrizione	A	B	C	Piantana	€/cad Zin	€/cad Ver
RM903	Pannello di recinzione modulare zincato con paletti doppi MT930/15	930	630	1465	PM100/35	Su Rich.	Su Rich.
RM903/1	Pannello di recinzione modulare zincato con paletti doppi MT1130/15	1130	830	1465	PM120/35	Su Rich.	Su Rich.
RM903/2	Pannello di recinzione modulare zincato con paletti doppi MT1430/15	1430	1130	1465	PM150/35	Su Rich.	Su Rich.

Recinzioni in doppi piatti

Recinzioni in doppi piatti quadro 12x12



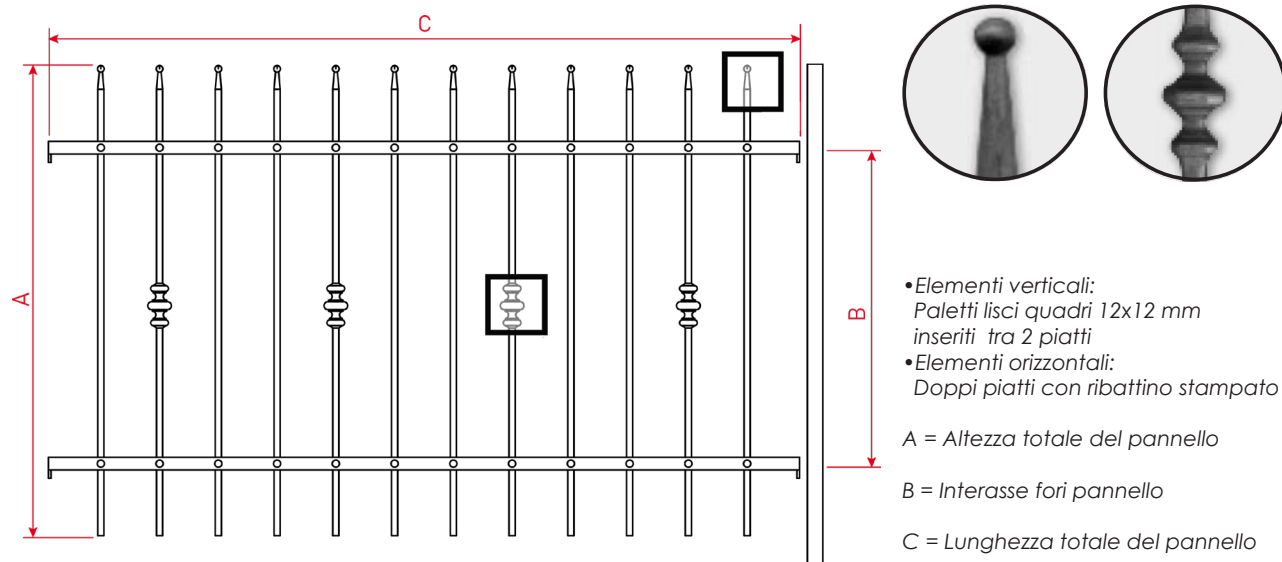
Art.	Descrizione	A	B	C	Piantana	€/cad Zin	€/cad Ver
RM900	Pannello di recinzione modulare zincato con paletti doppi MQ930/04	930	630	1465	PM100/35	Su Rich.	Su Rich.
RM900/1	Pannello di recinzione modulare zincato con paletti doppi MQ1130/04	1130	830	1465	PM120/35	Su Rich.	Su Rich.
RM900/2	Pannello di recinzione modulare zincato con paletti doppi MQ1430/04	1430	1130	1465	PM150/35	Su Rich.	Su Rich.



Art.	Descrizione	A	B	C	Piantana	€/cad Zin	€/cad Ver
RM911	Pannello di recinzione H 930 con doppi piatti MQ930/01	930	630	1465	PM100/35	Su Rich.	Su Rich.
RM911/1	Pannello di recinzione H 1130 con doppi piatti MQ1130/01	1130	830	1465	PM120/35	Su Rich.	Su Rich.
RM911/2	Pannello di recinzione H 1430 con doppi piatti MQ1430/01	1430	1130	1465	PM150/35	Su Rich.	Su Rich.

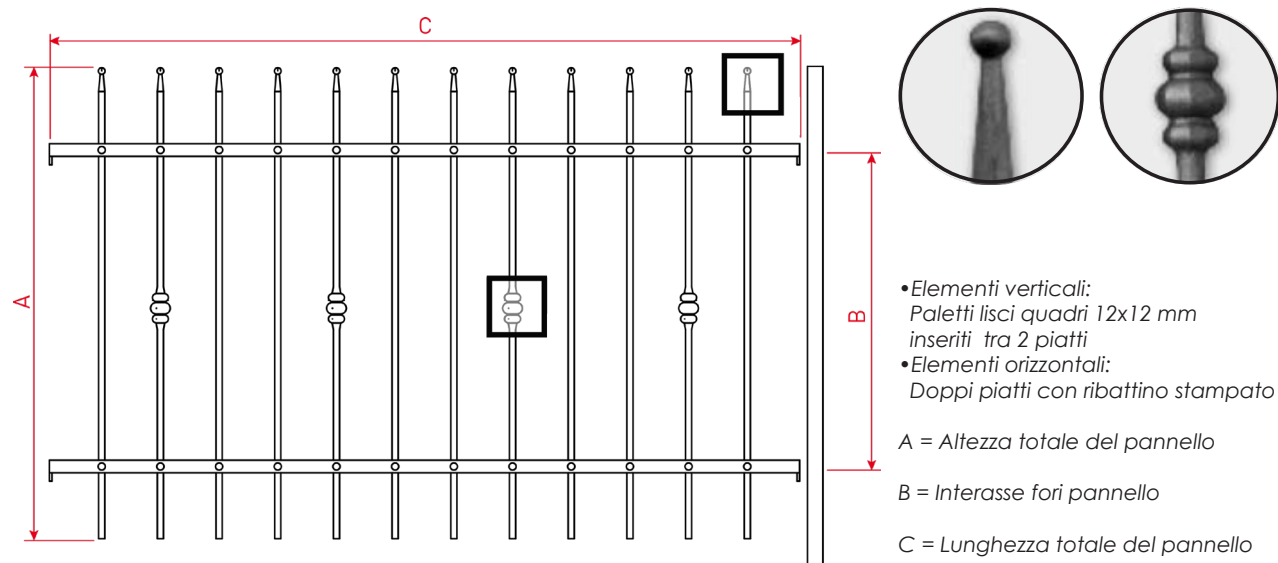
Recinzioni in doppi piatti

Recinzioni in doppi piatti quadro 12x12



Art.	Descrizione	A	B	C	Piantana	€/cad Zin	€/cad Ver
RM914	Pannello di recinzione H 930 con doppi piatti MQ930/14	930	630	1465	PM100/35	Su Rich.	Su Rich.
RM914/1	Pannello di recinzione H 1130 con doppi piatti MQ1130/14	1130	830	1465	PM120/35	Su Rich.	Su Rich.
RM914/2	Pannello di recinzione H 1430 con doppi piatti MQ1430/14	1430	1130	1465	PM150/35	Su Rich.	Su Rich.

22



Art.	Descrizione	A	B	C	Piantana	€/cad Zin	€/cad Ver
RM915	Pannello di recinzione H 930 con doppi piatti MQ930/20	930	630	1465	PM100/35	Su Rich.	Su Rich.
RM915/1	Pannello di recinzione H 1130 con doppi piatti MQ1130/20	1130	830	1465	PM120/35	Su Rich.	Su Rich.
RM915/2	Pannello di recinzione H 1430 con doppi piatti MQ1430/20	1430	1130	1465	PM150/35	Su Rich.	Su Rich.

RECINZIONI MODULARI CON PANNELLI SERIGRAFATI

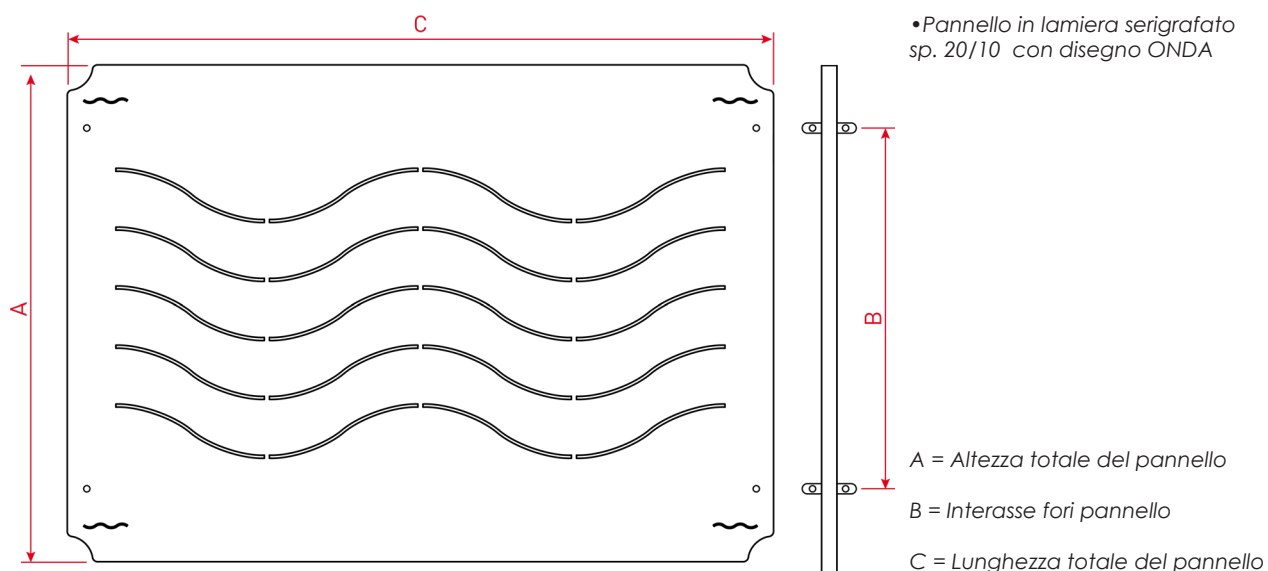
Le recinzioni in lamiera 20/10 serigrafata sono disponibili con vari disegni. Ciò che li distingue particolarmente dalle altre recinzioni è la loro estetica moderna ed essenziale che ben si sposano con le tendenze architettoniche attuali. Creano inoltre una forma di privacy totale, senza il bisogno di ricorrere ad altri mezzi per incrementare la propria riservatezza.

Tutto il materiale è zincato a caldo secondo normativa UNI EN ISO 1461:2009 e la verniciatura è effettuata mediante un processo a polveri termoindurenti. Il colore standard per la verniciatura è il grigio scuro micaceo, altre colorazioni disponibili con un sovrapprezzo.



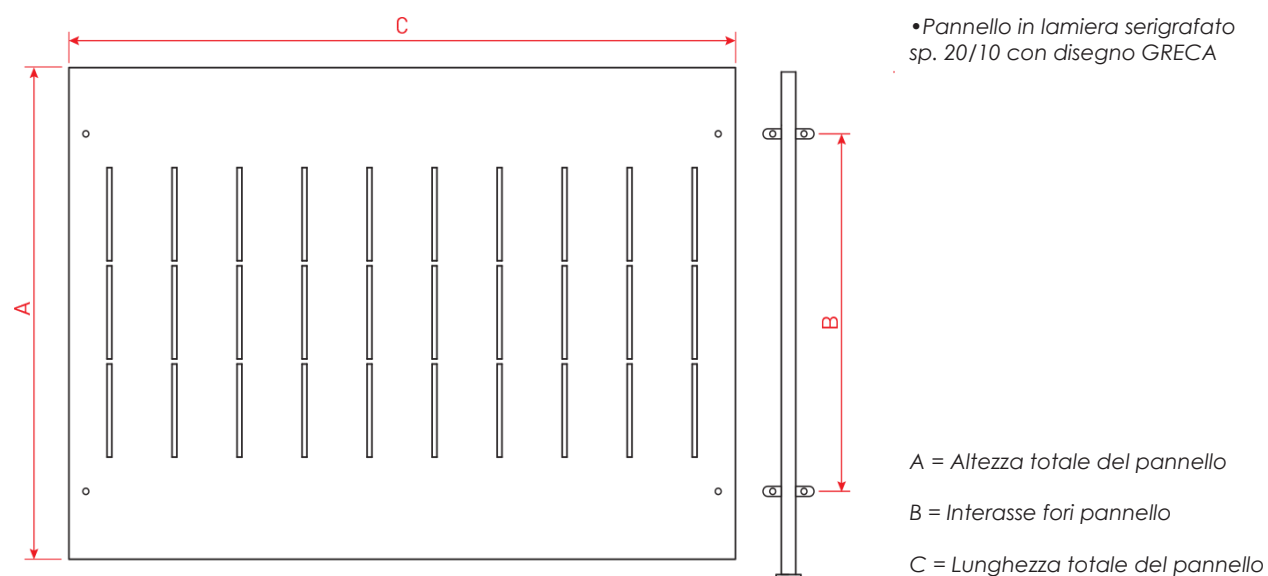
Recinzioni con pannelli serigrafati

Recinzioni con pannelli serigrafati



Art.	Descrizione	A	B	C	Piantana	€/cad Zin	€/cad Ver
RM1500	Pannello di recinzione modulare zincato e verniciato grigio micaceo con pannelli serigrafato (ONDA)	970	710	1455	PM100/35/04	Su Rich.	Su Rich.
RM1500/1	Pannello di recinzione modulare zincato e verniciato grigio micaceo con pannelli serigrafato (ONDA)	1170	910	1455	PM120/35/04	Su Rich.	Su Rich.

24

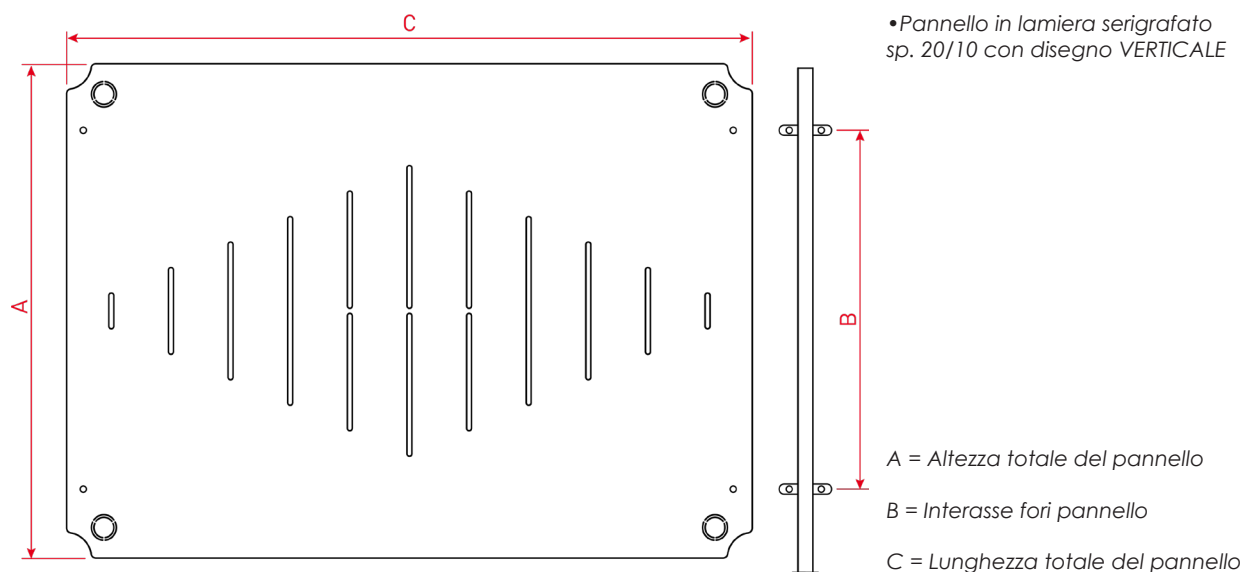


Art.	Descrizione	A	B	C	Piantana	€/cad Zin	€/cad Ver
RM1501	Pannello di recinzione modulare zincato e verniciato grigio micaceo con pannelli serigrafato (GRECA)	970	710	1455	PM100/35/04	Su Rich.	Su Rich.
RM1501/1	Pannello di recinzione modulare zincato e verniciato grigio micaceo con pannelli serigrafato (GRECA)	1170	910	1455	PM120/35/04	Su Rich.	Su Rich.

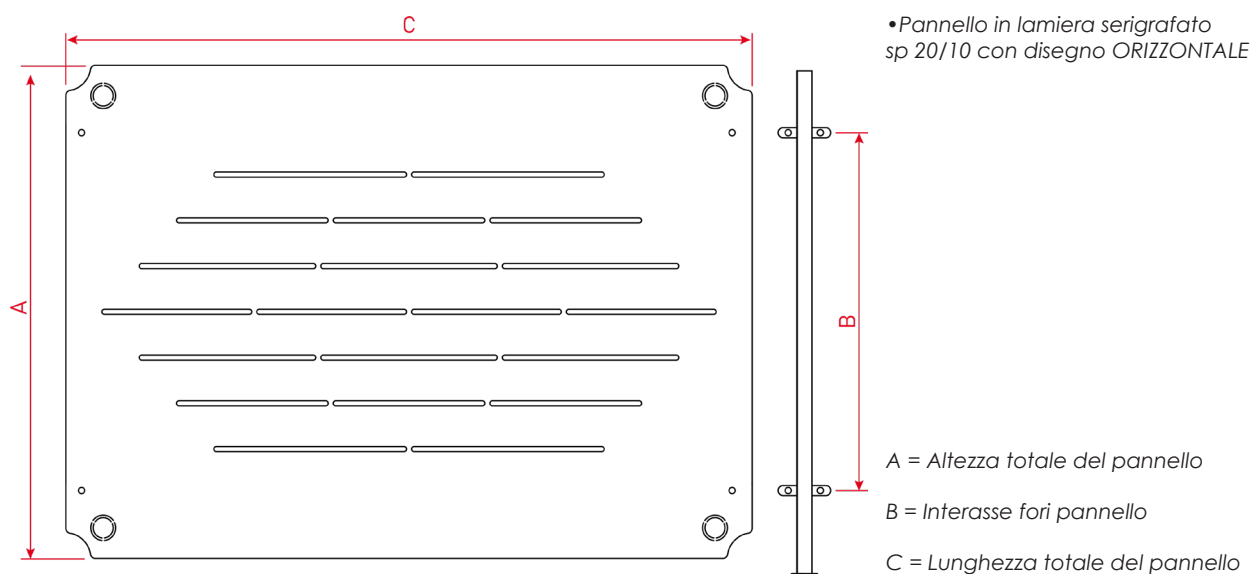
Le piantane PM100/35/04 e 120/35/04 sono abbinabili esclusivamente alle recinzioni con pannello serigrafato. Pertanto non sono riportate nella pagina riepilogativa delle piantane.

Recinzioni con pannelli serigrafati

Recinzioni con pannelli serigrafati



Art.	Descrizione	A	B	C	Piantana	€/cad Zin	€/cad Ver
RM1502	Pannello di recinzione modulare zincato e verniciato grigio micaceo con pannelli serigrafato (VERTICALE)	970	710	1455	PM100/35/04	Su Rich.	Su Rich.
RM1502/1	Pannello di recinzione modulare zincato e verniciato grigio micaceo con pannelli serigrafato (VERTICALE)	1170	910	1455	PM120/35/04	Su Rich.	Su Rich.

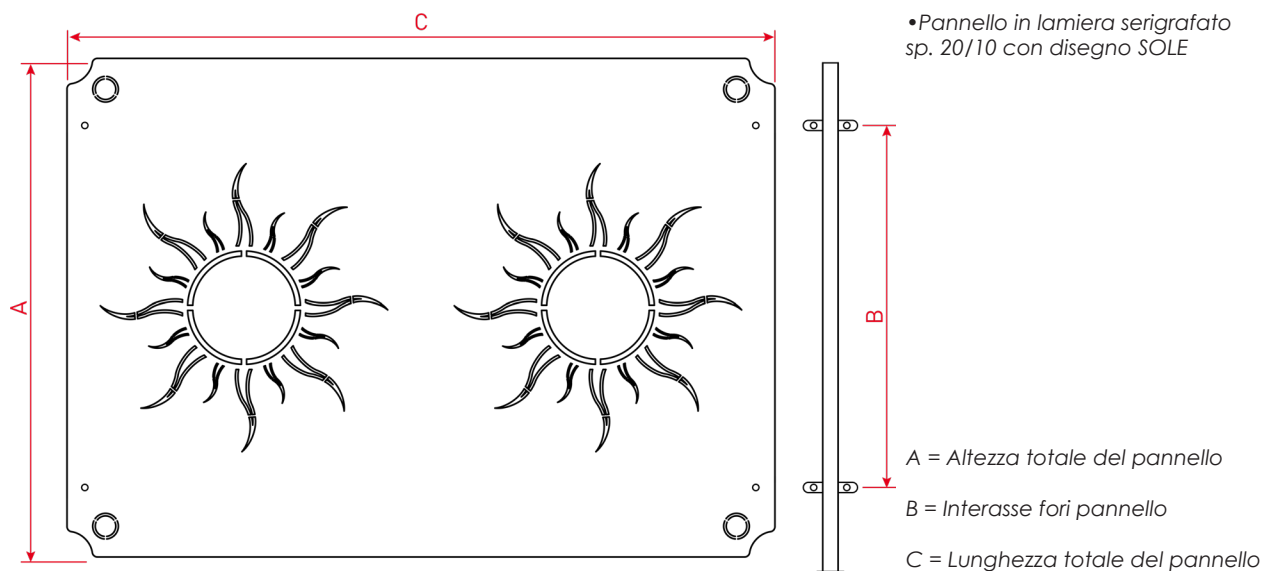


Art.	Descrizione	A	B	C	Piantana	€/cad Zin	€/cad Ver
RM1503	Pannello di recinzione modulare zincato e verniciato grigio micaceo con pannelli serigrafato (ORIZZONTALE)	970	710	1455	PM100/35/04	Su Rich.	Su Rich.
RM1503/1	Pannello di recinzione modulare zincato e verniciato grigio micaceo con pannelli serigrafato (ORIZZONTALE)	1170	910	1455	PM120/35/04	Su Rich.	Su Rich.

Le piantane PM100/35/04 e 120/35/04 sono abbinabili esclusivamente alle recinzioni con pannello serigrafato. Pertanto non sono riportate nella pagina riepilogativa delle piantane.

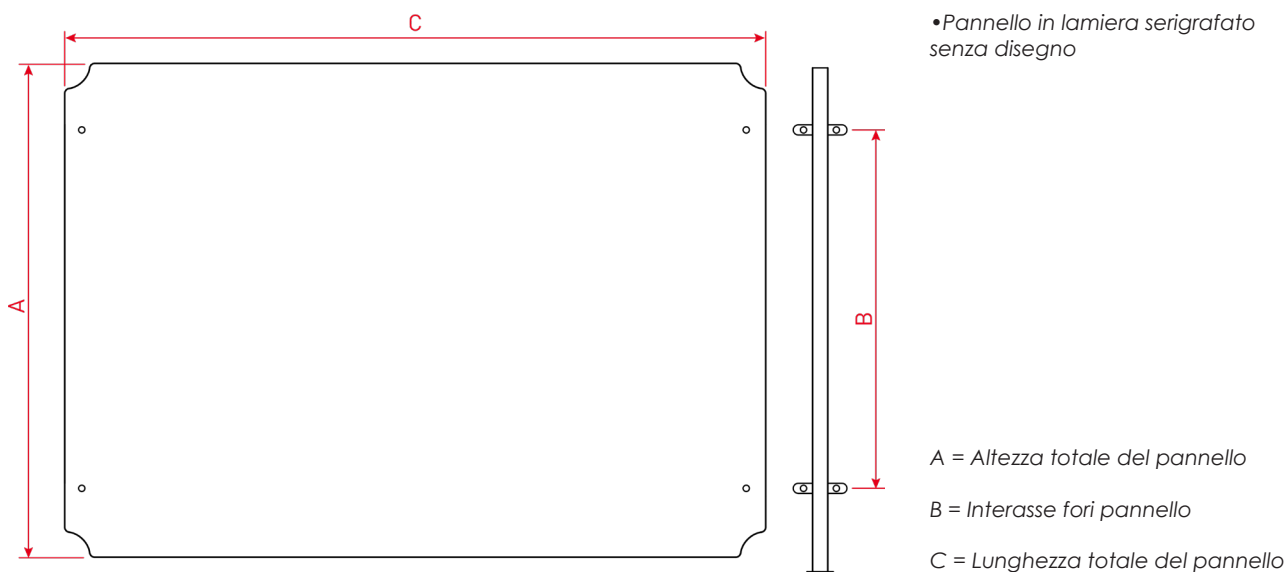
Recinzioni con pannelli serigrafati

Recinzioni con pannelli serigrafati



Art.	Descrizione	A	B	C	Piantana	€/cad Zin	€/cad Ver
RM1505	Pannello di recinzione modulare zincato e verniciato grigio micaceo con pannelli serigrafato (STELLA)	970	710	1455	PM100/35/04	Su Rich.	Su Rich.
RM1505/1	Pannello di recinzione modulare zincato e verniciato grigio micaceo con pannelli serigrafato (STELLA)	1170	910	1455	PM120/35/04	Su Rich.	Su Rich.

26

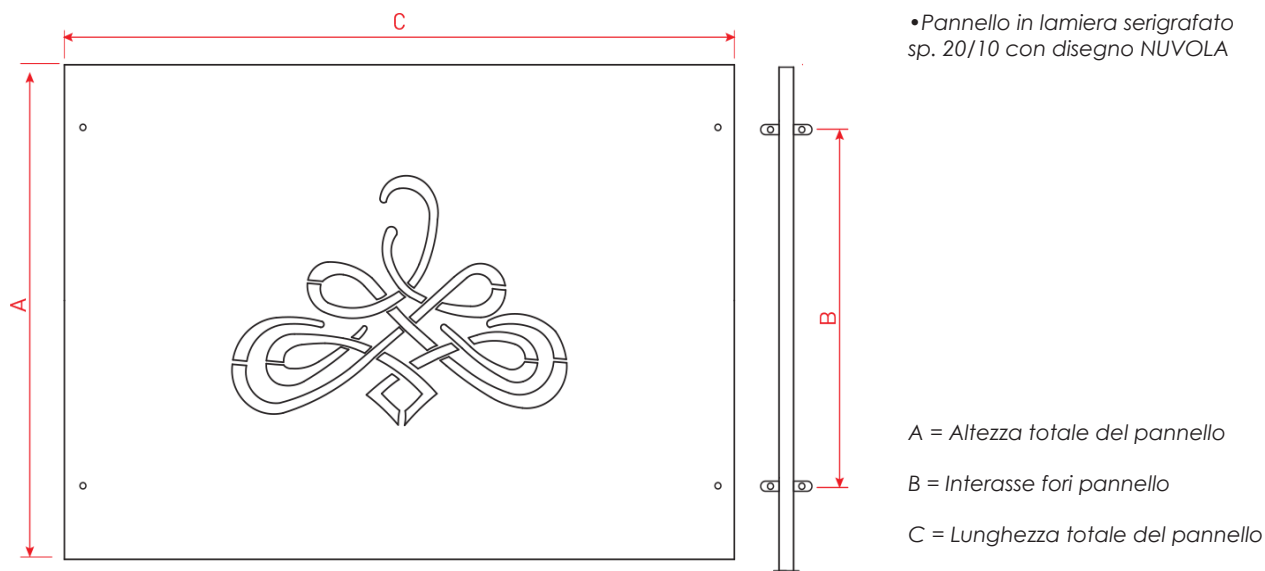


Art.	Descrizione	A	B	C	Piantana	€/cad Zin	€/cad Ver
RM1506	Pannello di recinzione modulare zincato e verniciato grigio micaceo con pannelli serigrafato senza disegno.	970	710	250	PM100/35/04	Su Rich.	Su Rich.
RM1506/1	Pannello di recinzione modulare zincato e verniciato grigio micaceo con pannelli serigrafato senza disegno.	970	710	500	PM100/35/04	Su Rich.	Su Rich.

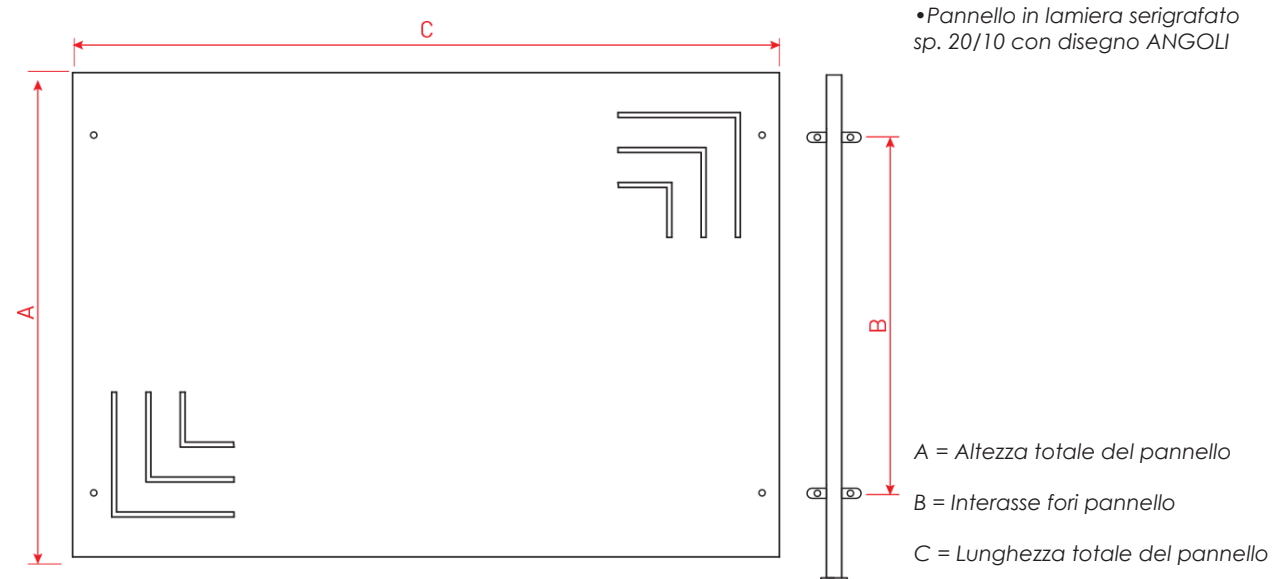
Le piantane PM100/35/04 e 120/35/04 sono abbinabili esclusivamente alle recinzioni con pannello serigrafato. Pertanto non sono riportate nella pagina riepilogativa delle piantane.

Recinzioni con pannelli serigrafati

Recinzioni con pannelli serigrafati



Art.	Descrizione	A	B	C	Piantana	€/cad Zin	€/cad Ver
RM1508	Pannello di recinzione modulare zincato e verniciato grigio micaceo con pannelli serigrafato (NUVOLA)	970	710	1455	PM100/35/04	Su Rich.	Su Rich.
RM1508/1	Pannello di recinzione modulare zincato e verniciato grigio micaceo con pannelli serigrafato (NUVOLA)	1170	910	1455	PM120/35/04	Su Rich.	Su Rich.



Art.	Descrizione	A	B	C	Piantana	€/cad Zin	€/cad Ver
RM1509	Pannello di recinzione modulare zincato e verniciato grigio micaceo con pannelli serigrafato(ANGOLI)	970	710	1455	PM100/35/04	Su Rich.	Su Rich.
RM1509/1	Pannello di recinzione modulare zincato e verniciato grigio micaceo con pannelli serigrafato (ANGOLI)	1170	910	1455	PM120/35/04	Su Rich.	Su Rich.

Le piantane PM100/35/04 e 120/35/04 sono abbinabili esclusivamente alle recinzioni con pannello serigrafato. Pertanto non sono riportate nella pagina riepilogativa delle piantane.

RECINZIONI MODULARI STILE VINTAGE

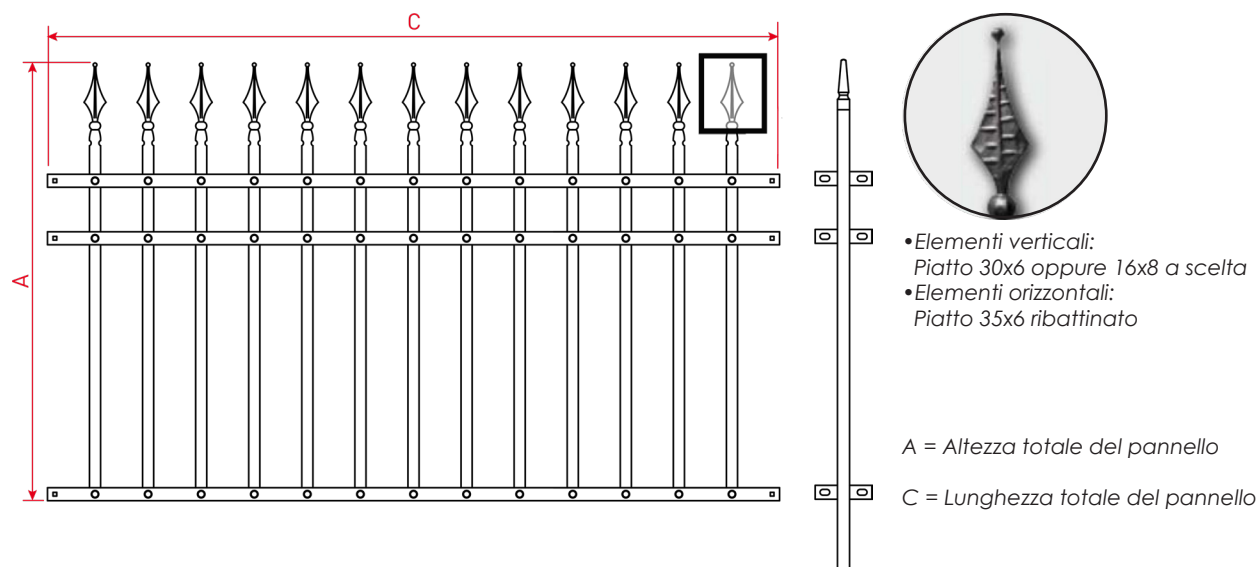
Le recinzioni stile Vintage possiedono una straordinaria bellezza d'epoca. Vengono prodotte in piatto 30x6mm o in piatto 16x8mm e nella parte superiore le lance forgiate a caldo possono essere di due tipi diversi. I profili orizzontali sono in doppio piatto 36x5mm ribattinato a testa tonda. I pannelli sono dotati di piantane in tubo 35x35mm ad affogamento la cui finitura superiore è a puntale forgiato a caldo. Tutto il materiale è zincato a caldo secondo normativa UNI EN ISO 1461:2009 e la verniciatura è effettuata mediante un processo a polveri termoidurenti. Il colore standard per la verniciatura è il grigio scuro micaceo, altre colorazioni disponibili con un sovrapprezzo.

28

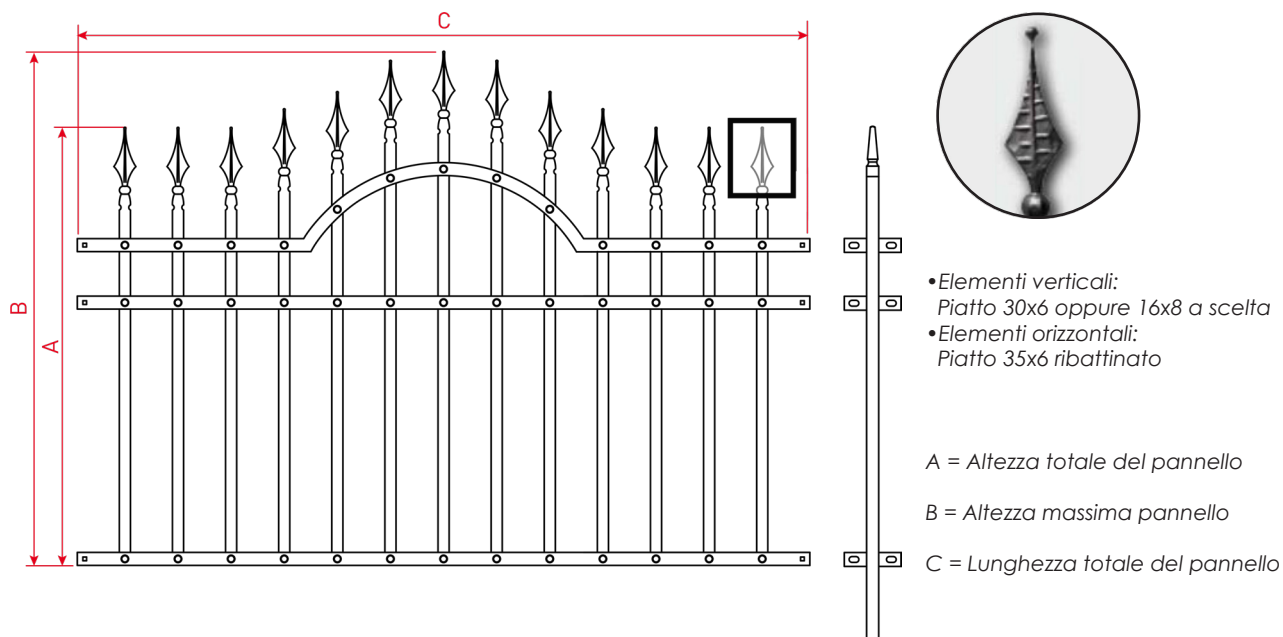


Recinzioni stile antico

Recinzioni stile antico con lance LM 426



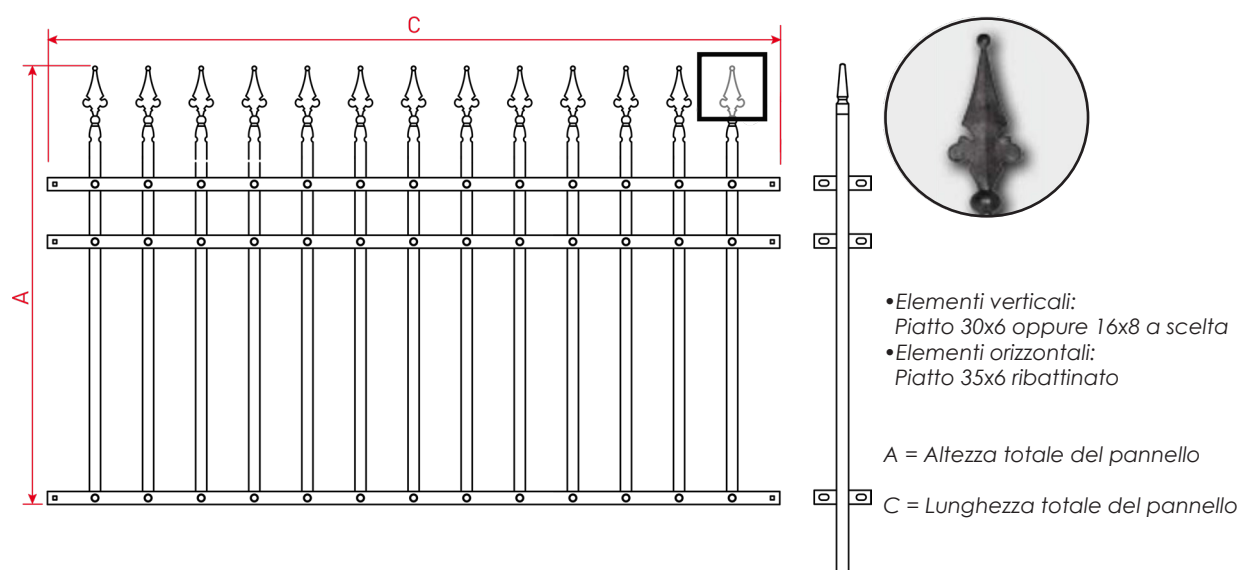
Art.	Descrizione	A	C	€/cad Zin	€/cad Ver
RUM100/09	Pannello di recinzione modulare zincato con lance LM426 in piatto 30x6 con ribattino	1180	1965	Su Rich.	Su Rich.
RUM102/09	Pannello di recinzione modulare zincato con lance LM426 in piatto 16x8 con ribattino	1180	1965	Su Rich.	Su Rich.



Art.	Descrizione	A	B	C	€/cad Zin	€/cad Ver
RUM101/09	Pannello di recinzione modulare zincato con lance LM426 in piatto 30x6 con ribattino	1180	1390	1965	Su Rich.	Su Rich.
RUM103/09	Pannello di recinzione modulare zincato con lance LM426 in piatto 16x8 con ribattino	1180	1390	1965	Su Rich.	Su Rich.

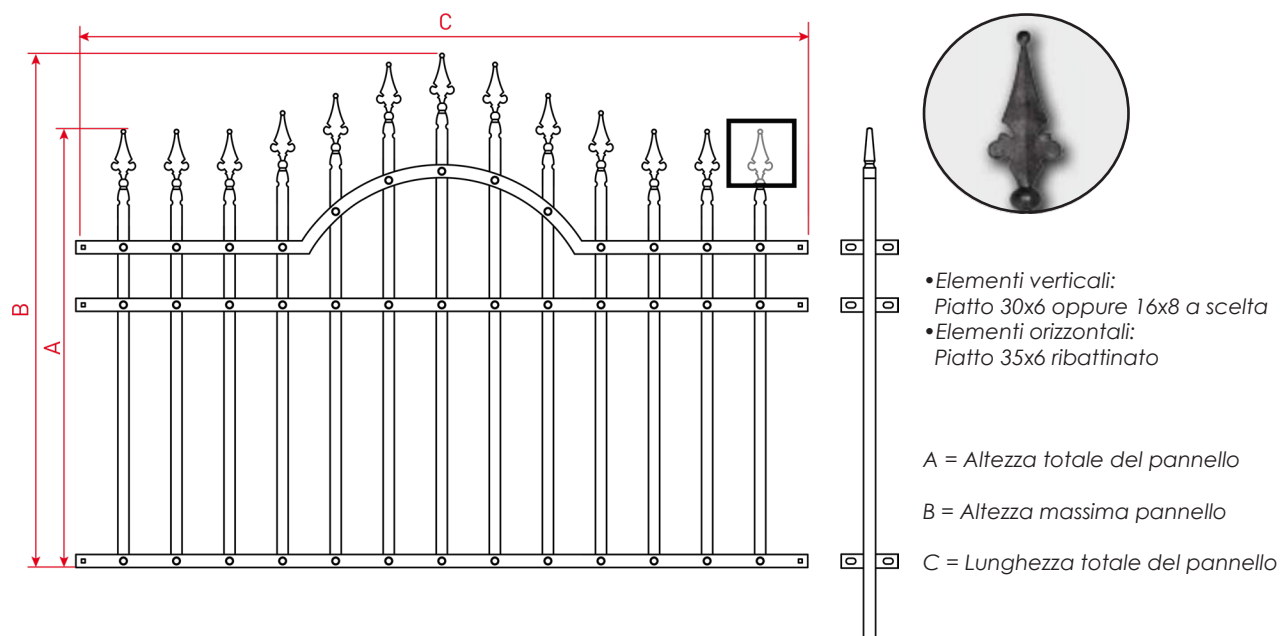
Recinzioni stile antico

Recinzioni stile antico con lance LM 423



Art.	Descrizione	A	C	€/cad Zin	€/cad Ver
RUM100/17	Pannello di recinzione modulare zincato con lance LM423 in piatto 30x6 con ribattino	1180	1965	Su Rich.	Su Rich.
RUM102/17	Pannello di recinzione modulare zincato con lance LM423 in piatto 16x8 con ribattino	1180	1965	Su Rich.	Su Rich.

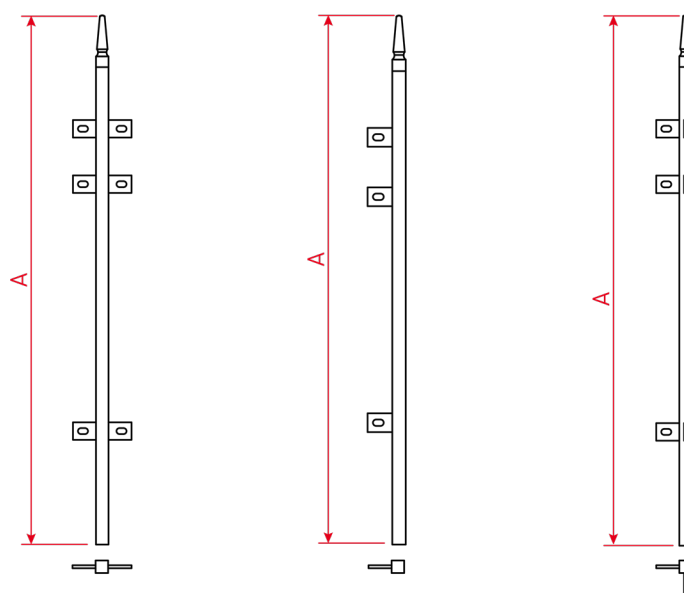
30



Art.	Descrizione	A	B	C	€/cad Zin	€/cad Ver
RUM101/17	Pannello di recinzione modulare zincato con lance LM423 in piatto 30x6 con ribattino	1180	1390	1965	Su Rich.	Su Rich.
RUM103/17	Pannello di recinzione modulare zincato con lance LM423 in piatto 16x8 con ribattino	1180	1390	1965	Su Rich.	Su Rich.

Recinzioni stile antico

Piantane stile antico



Art.	Descrizione	A	€/cad Zin	€/cad Ver
PAM148/35	Piantana zincata ad affogamento in tubo 35x35 mm con staffe per fissaggio pannello	1480	Su Rich.	Su Rich.
PAM148/35/1	Piantana zincata ad affogamento in tubo 35x35 mm per la partenza o per il finale con staffe per fissaggio pannello	1480	Su Rich.	Su Rich.
PAM148/35/2	Piantana zincata ad affogamento in tubo 35x35 mm per realizzare l'angolo con staffe per fissaggio pannello	1480	Su Rich.	Su Rich.

PIANTANE, ACCESSORI E COMPONENTI

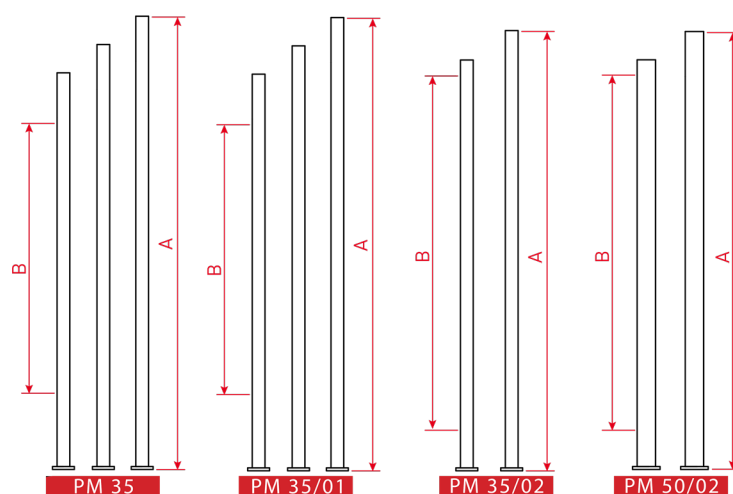
Le piantane sono prodotte in tubo 35x35mm o 50x50mm, aventi staffa inferiore 120x60x8mm per fissaggio a terra con viti e finitura superiore con tappo in PP o con tappo a sfera.

Tutto il materiale è zincato a caldo secondo normativa UNI EN ISO 1461:2009 e la verniciatura è effettuata mediante un processo a polveri termoindurenti.

Il colore standard per la verniciatura è il grigio scuro micaceo, altre colorazioni disponibili con un sovrapprezzo.



Piantane e accessori



Art.	Descrizione	A	B	€/cad Zin	€/cad Ver
PM100/35	Piantana zincata in tubo quadro 35x35 c/piastra e tappo in plastica	1008	630	Su Rich.	Su Rich.
PM120/35	Piantana zincata in tubo quadro 35x35 c/piastra e tappo in plastica	1208	830	Su Rich.	Su Rich.
PM150/35	Piantana zincata in tubo quadro 35x35 c/piastra e tappo in plastica	1508	1130	Su Rich.	Su Rich.
PM100/35/1	Piantana zincata in tubo quadro 35x35 c/piastra e tappo in plastica	1008	710	Su Rich.	Su Rich.
PM120/35/1	Piantana zincata in tubo quadro 35x35 c/piastra e tappo in plastica	1208	910	Su Rich.	Su Rich.
PM150/35/1	Piantana zincata in tubo quadro 35x35 c/piastra e tappo in plastica	1508	1210	Su Rich.	Su Rich.
PM100/35/2	Piant. zinc. in tubo quadro 35x35 c/piastra e tappo in plas. per parapetto economico	1008	910	Su Rich.	Su Rich.
PM120/35/2	Piant. zinc. in tubo quadro 35x35 c/piastra e tappo in plas. per parapetto economico	1208	1110	Su Rich.	Su Rich.
PM100/50/2	Piantana zincata in tubo quadro 50x50 c/piastra e tappo in plastica per parapetto	1008	910	Su Rich.	Su Rich.
PM120/50/2	Piantana zincata in tubo quadro 50x50 c/piastra e tappo in plastica per parapetto	1208	1110	Su Rich.	Su Rich.
PM100/35/04	Piantana per pannelli serigrafati	1008	910	Su Rich.	Su Rich.
PM120/35/04	Piantana per pannelli serigrafati	1208	1110	Su Rich.	Su Rich.



Art.	Descrizione	€/cad
TPQM35	Tappo in plastica per piantana 35x35mm	Su Rich.
TPQM50	Tappo in plastica per piantana 50x50mm	Su Rich.



Art.	Descrizione	€/cad
ACM06	Tappo con sfera diam. 40 mm zincato per piantana 35x35 mm	Su Rich.
ACM07	Tappo con sfera diam. 50 mm zincato per piantana 50x50 mm	Su Rich.



Art.	Descrizione	€/cad
ACM02	"L" zincata a freddo per fissaggio a muro dei pannelli con profilo a "U"	Su Rich.



Art.	Descrizione	€/cad
ACM03	Gancio zincato a freddo per fissaggio a muro dei pannelli con doppio piatto	Su Rich.



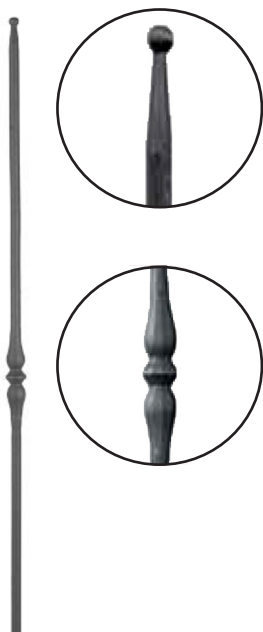
Art.	Descrizione	€/cad
ACM07	Gancio zincato per fissaggio a muro dei pannelli con doppio piatto snodabile	Su Rich.



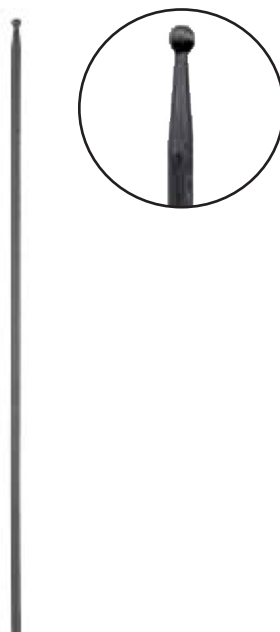
Art.	Descrizione	€/cad
ACM20/01	Piastra rettangolare grezza 120x60mm sp.8mm forata	Su Rich.

Piantane e accessori

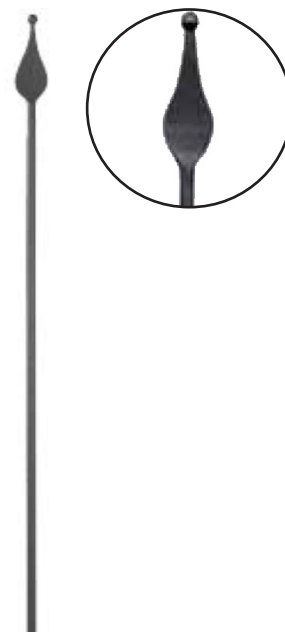
Paletti tondi diam. 12



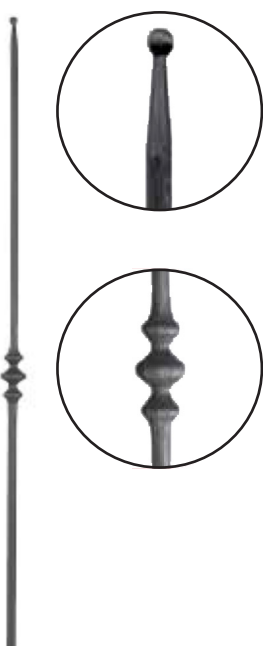
Art.	Descrizione	€/cad grezzo
MT930/01	H. 930mm	Su Rich.
MT1130/01	H.1130mm	Su Rich.
MT1430/01	H.1430mm	Su Rich.



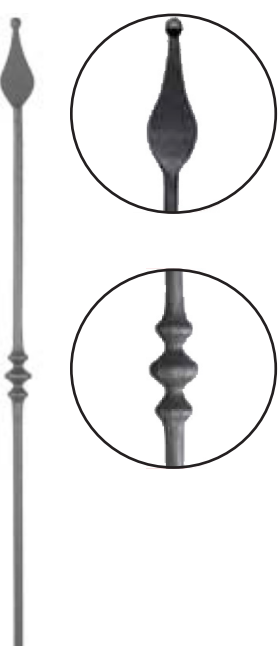
Art.	Descrizione	€/cad grezzo
MT930/04	H. 930mm	Su Rich.
MT1130/04	H.1130mm	Su Rich.
MT1430/04	H.1430mm	Su Rich.



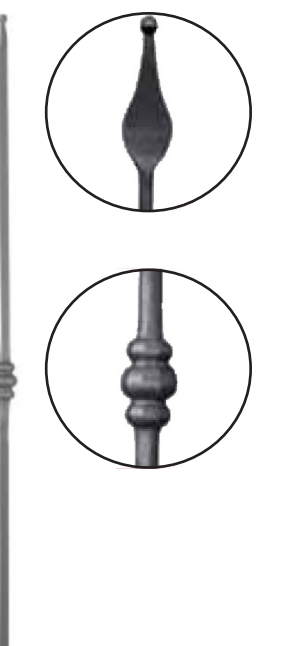
Art.	Descrizione	€/cad grezzo
MT930/06	H. 930mm	Su Rich.
MT1130/06	H.1130mm	Su Rich.
MT1430/06	H.1430mm	Su Rich.



Art.	Descrizione	€/cad grezzo
MT930/14	H. 930mm	Su Rich.
MT1130/14	H.1130mm	Su Rich.
MT1430/14	H.1430mm	Su Rich.



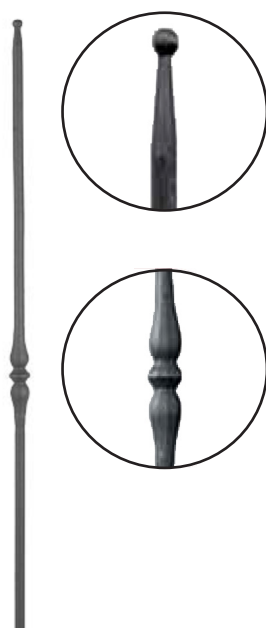
Art.	Descrizione	€/cad grezzo
MT930/15	H. 930mm	Su Rich.
MT1130/15	H.1130mm	Su Rich.
MT1430/15	H.1430mm	Su Rich.



Art.	Descrizione	€/cad grezzo
MT930/20	H. 930mm	Su Rich.
MT1130/20	H.1130mm	Su Rich.
MT1430/20	H.1430mm	Su Rich.

Piantane e accessori

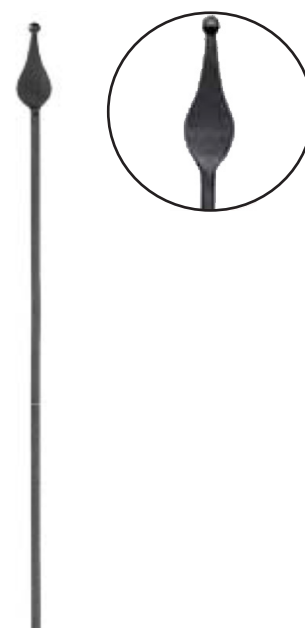
Paletti quadri 12x12



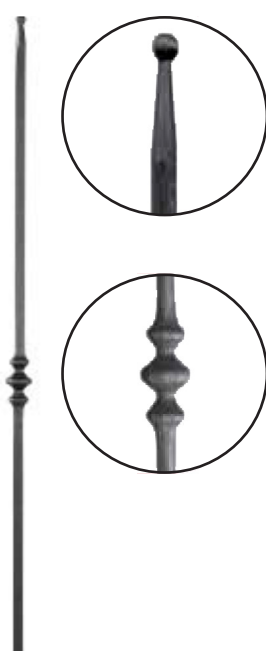
Art.	Descrizione	€/cad grezzo
MQ930/01	H. 930mm	Su Rich.
MQ1130/01	H.1130mm	Su Rich.
MQ1430/01	H.1430mm	Su Rich.



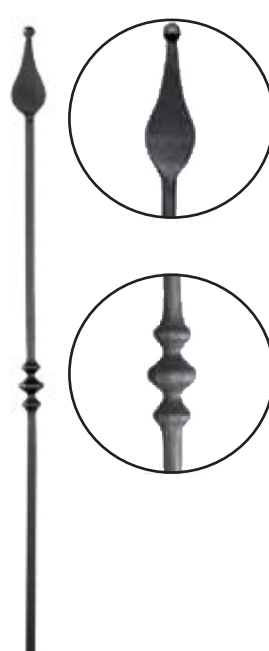
Art.	Descrizione	€/cad grezzo
MQ930/04	H. 930mm	Su Rich.
MQ1130/04	H.1130mm	Su Rich.
MQ1430/04	H.1430mm	Su Rich.



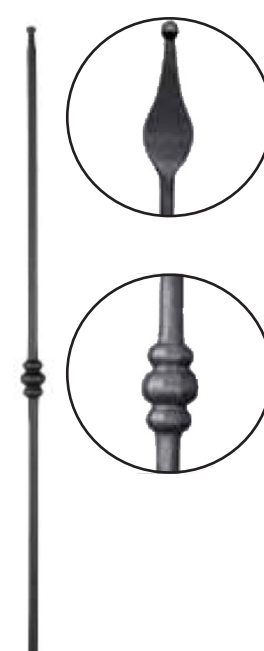
Art.	Descrizione	€/cad grezzo
MQ930/06	H. 930mm	Su Rich.
MQ1130/06	H.1130mm	Su Rich.
MQ1430/06	H.1430mm	Su Rich.



Art.	Descrizione	€/cad grezzo
MQ930/14	H. 930mm	Su Rich.
MQ1130/14	H.1130mm	Su Rich.
MQ1430/14	H.1430mm	Su Rich.



Art.	Descrizione	€/cad grezzo
MQ930/15	H. 930mm	Su Rich.
MQ1130/15	H.1130mm	Su Rich.
MQ1430/15	H.1430mm	Su Rich.



Art.	Descrizione	€/cad grezzo
MQ930/20	H. 930mm	Su Rich.
MQ1130/20	H.1130mm	Su Rich.
MQ1430/20	H.1430mm	Su Rich.

Piantane e accessori

Borchie, cerchio, rombo e lance



Art.	Descrizione	€/cad
BQM801	Borchia diam. 40mm - H 67mm - foro quadro 12,5x12,5 mm	Su Rich.



Art.	Descrizione	€/cad
BQM802	Mezza borchia diam. 40mm - H 39mm foro quadro 12,5x12,5 mm	Su Rich.



Art.	Descrizione	€/cad
BTM801	Borchia diam. 40mm - H 67mm - foro rotondo diam. 12,5 mm	Su Rich.



Art.	Descrizione	€/cad
BTM802	Mezza borchia diam. 40mm - H 39mm foro rotondo diam. 12,5 mm	Su Rich.



Art.	Descrizione	€/cad
CM01	Cerchio diam. 94 mm in piatto 12x5 mm	Su Rich.



Art.	Descrizione	€/cad
RM01	Rombo 71x71mm in piatto 12x5 mm	Su Rich.



Art.	Descrizione	€/cad
LM201	Lancia H 155 mm - L. 70 mm - diam. 17 mm	Su Rich.



Art.	Descrizione	€/cad
LM224	Lancia H 155 mm - L. 65 mm - diam. 16 mm	Su Rich.



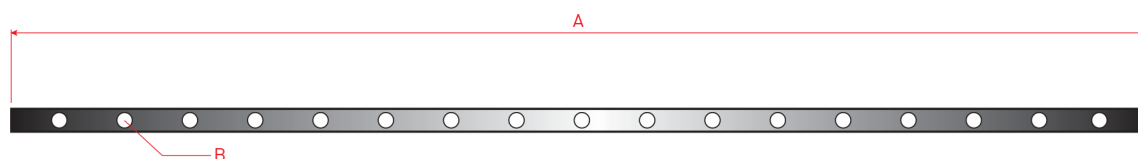
Art.	Descrizione	€/cad
LM303	Lancia H 110 mm - L. 27 mm - diam. 27 mm	Su Rich.



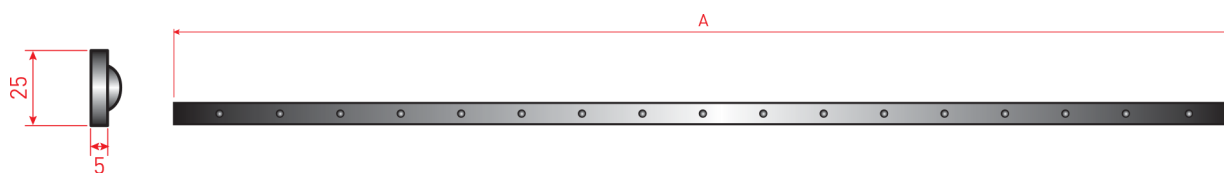
Art.	Descrizione	€/cad
LM308	Lancia H 125 mm - L. 30 mm - quadro 20x20 mm	Su Rich.

Piantane e accessori

Profili a "U" e piatti grezzi



Art.	Descrizione	A	Interasse fori mm	B	Nr. fori	€/cad grezzo
MG03	Profilo a "U" 20x35x20mm con attacco	1465	114.6	Diam. 20.5mm	12	Su Rich.
MG04	Profilo a "U" 20x35x20mm con attacco	1465	113.6	Diam. 12.5mm	12	Su Rich.
MG05	Profilo a "U" 20x35x20mm con attacco	1465	114.6	Q 15.5x15.5	12	Su Rich.
MG06	Profilo a "U" 20x35x20mm con attacco	1465	113.6	Q 12.5x12.5	12	Su Rich.
MG07	Profilo a "U" 20x35x20mm con attacco	2000	114.6	Diam. 20.5mm	17	Su Rich.
MG08	Profilo a "U" 20x35x20mm con attacco	2000	113.6	Diam. 12.5mm	17	Su Rich.
MG09	Profilo a "U" 20x35x20mm con attacco	2000	114.6	Q 15.5x15.5	17	Su Rich.
MG10	Profilo a "U" 20x35x20mm con attacco	2000	113.6	Q 12.5x12.5	17	Su Rich.



Art.	Descrizione	A	Interasse fori mm	Nr. ribattino	€/cad grezzo
MG11	Piatto 25x5mm con ribattino stampato	1965	114.6	17	Su Rich.
MG12	Piatto 25x5mm con ribattino stampato	1465	115.6	12	Su Rich.

Piantane e accessori

Accessori



Descrizione	€/cad Vern.
Supporto per corrimano a "T" H.50mm	Su Rich.



Descrizione	€/cad Vern.
Corrimano in tubo sagomato 50x25mm in barre da 3mt	Su Rich.

38



Descrizione	€/cad Vern.
Angolo corrimano in tubo sagomato 50x25mm saldato a 45° 50x50mm	Su Rich.



Descrizione	€/cad Vern.
Terminale o partenza per corrimano in tubo sagomato 50x25mm L. 70mm	Su Rich.

CANCELLI ARTISTICI

I cancelli artistici sono studiati per soddisfare ogni esigenza.

Sono suddivisi in 3 versioni: Pedonali, a Due Ante Battenti e Scorrevoli. Vengono forniti completi di accessori per il montaggio e con la possibilità di essere abbinati ad una struttura portante per un'installazione più semplice e rapida.

Tutti i cancelli artistici sono prodotti in acciaio grezzo e poi zincato a caldo secondo normativa UNI EN ISO 1461:2009 e la verniciatura è effettuata mediante un processo a polveri termoindurenti. Il colore standard per la verniciatura è il grigio scuro micaceo, altre colorazioni disponibili con un sovrapprezzo.



Cancelli a 2 ante battenti e scorrevoli già predisposti per la successiva motorizzazione

Cancelli artistici

Legenda Cannello Pedonale

Art.	Descrizione	A	B	C
XXXCP01DX	Cannello pedonale zincato apertura DX	1530	870	1000
XXXCP01SX	Cannello pedonale zincato apertura SX	1530	870	1000
XXXCP02DX	Cannello pedonale zincato apertura DX	1730	870	1000
XXXCP02SX	Cannello pedonale zincato apertura SX	1730	870	1000
XXXCP03DX	Cannello pedonale zincato apertura DX	1930	870	1000
XXXCP03SX	Cannello pedonale zincato apertura SX	1930	870	1000
XXXCP04DX	Cannello pedonale zincato apertura DX	1530	1020	1150
XXXCP04SX	Cannello pedonale zincato apertura SX	1530	1020	1150
XXXCP05DX	Cannello pedonale zincato apertura DX	1730	1020	1150
XXXCP05SX	Cannello pedonale zincato apertura SX	1730	1020	1150
XXXCP06DX	Cannello pedonale zincato apertura DX	1930	1020	1150
XXXCP06SX	Cannello pedonale zincato apertura SX	1930	1020	1150

• Sostituire XXX con modello desiderato

A = Altezza totale del pannello

B = Altezza massima del pannello

C = Lunghezza totale del pannello

Legenda Cannello Scorrevole

Art.	Descrizione	A	B	C
XXXCI01DX	Cannello scorrevole zincato apertura DX	1530	3450	3000
XXXCI01SX	Cannello scorrevole zincato apertura SX	1530	3450	3000
XXXCI02DX	Cannello scorrevole zincato apertura DX	1730	3450	3000
XXXCI02SX	Cannello scorrevole zincato apertura SX	1730	3450	3000
XXXCI03DX	Cannello scorrevole zincato apertura DX	1930	3450	3000
XXXCI03SX	Cannello scorrevole zincato apertura SX	1930	3450	3000
XXXCI04DX	Cannello scorrevole zincato apertura DX	1530	3950	3500
XXXCI04SX	Cannello scorrevole zincato apertura SX	1530	3950	3500
XXXCI05DX	Cannello scorrevole zincato apertura DX	1730	3950	3500
XXXCI05SX	Cannello scorrevole zincato apertura SX	1730	3950	3500
XXXCI06DX	Cannello scorrevole zincato apertura DX	1930	3950	3500
XXXCI06SX	Cannello scorrevole zincato apertura SX	1930	3950	3500
XXXCI07DX	Cannello scorrevole zincato apertura DX	1530	4450	4000
XXXCI07SX	Cannello scorrevole zincato apertura SX	1530	4450	4000
XXXCI08DX	Cannello scorrevole zincato apertura DX	1730	4450	4000
XXXCI08SX	Cannello scorrevole zincato apertura SX	1730	4450	4000
XXXCI09DX	Cannello scorrevole zincato apertura DX	1930	4450	4000
XXXCI09SX	Cannello scorrevole zincato apertura SX	1930	4450	4000

• Sostituire XXX con modello desiderato

A = Altezza totale del pannello

B = Altezza massima del pannello

C = Lunghezza totale del pannello

Legenda Cannello a 2 Ante Battenti

Art.	Descrizione	A	B	C
XXXCK01	Cannello a 2 ante battenti zincato	1530	2840	3000
XXXCK02	Cannello a 2 ante battenti zincato	1730	2840	3000
XXXCK03	Cannello a 2 ante battenti zincato	1930	2840	3000
XXXCK04	Cannello a 2 ante battenti zincato	1530	3340	3500
XXXCK05	Cannello a 2 ante battenti zincato	1730	3340	3500
XXXCK06	Cannello a 2 ante battenti zincato	1930	3340	3500
XXXCK07	Cannello a 2 ante battenti zincato	1530	3840	4000
XXXCK08	Cannello a 2 ante battenti zincato	1730	3840	4000
XXXCK09	Cannello a 2 ante battenti zincato	1930	3840	4000

• Sostituire XXX con modello desiderato

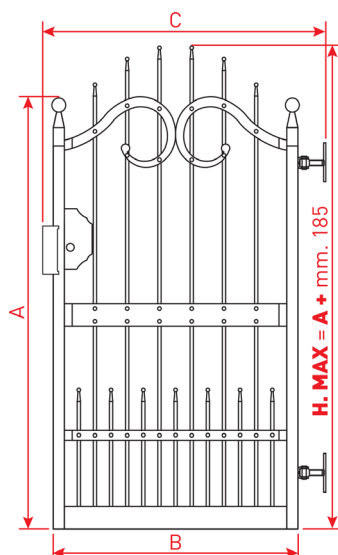
A = Altezza totale del pannello

B = Altezza massima del pannello

C = Lunghezza totale del pannello

Cancelli artistici

Scheda Tecnica: mod. MLN/CMO/BRS/CLO/MTV/VRS



A = Altezza Cancello

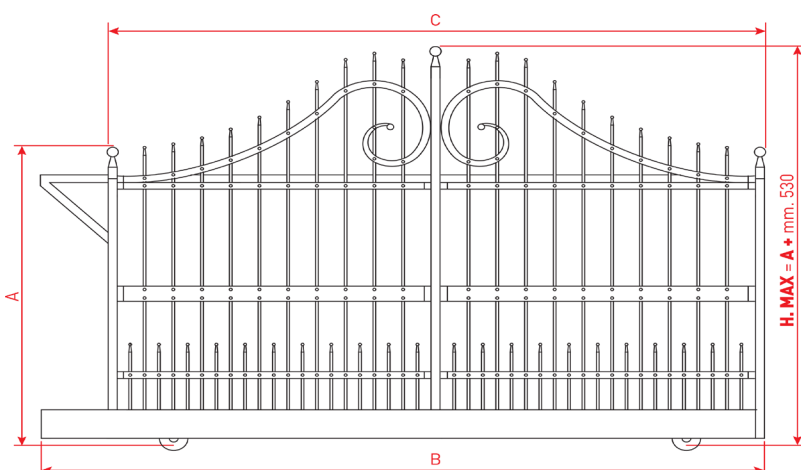
H.MAX = Altezza Max Cancello

B = Larghezza Cancello

C = Luce Netta

Accessori Compresi:

- Battente porta-incontro 1PZ
- Piastra porta-serratura 1PZ
- Serratura elettrica 1PZ
- Cardine M18 con piastra 2PZ



A = Altezza Cancello

H.Max = Altezza Max Cancello

B = Larghezza Cancello

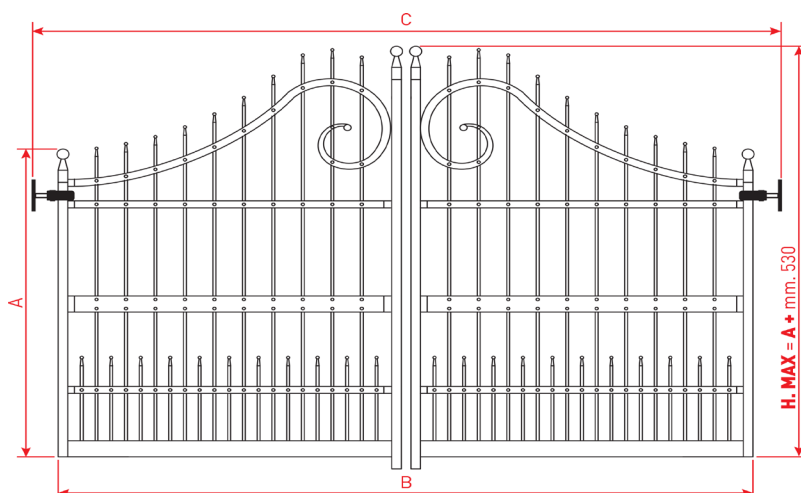
C = Luce Netta

Accessori Compresi:

- Piastra guida con olive 1PZ
- Arresto fine corsa 2PZ
- Ruote 2PZ
- Incontro battente 1PZ

Accessori Opzionali:

- Piastra porta-serratura 1PZ
- Guida a cementare 2PZ
- Giunzione per guida 1PZ
- Serratura manuale con maniglia 1PZ



A = Altezza Cancello

H.MAX = Altezza Max Cancello

B = Larghezza Cancello

C = Luce Netta

Accessori Compresi:

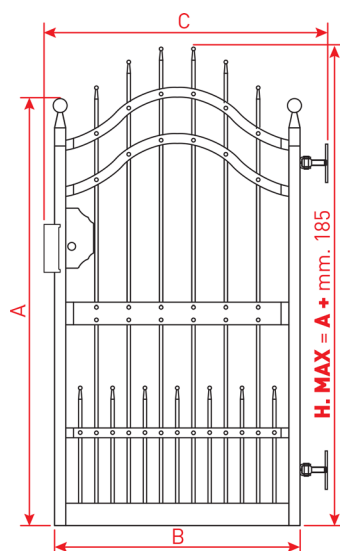
- Cardine M22 con piastra 2PZ
- Battente d'arresto a fissare 1PZ
- Piastra da avvitare con tronchetto 2PZ

Accessori Opzionali:

- Piastra porta-serratura 1PZ
- Serratura elettrica 1PZ

Cancelli artistici

Scheda Tecnica: mod. LCC/SNA/LVN/MPL/CRR/FRN



A = Altezza Cancelli

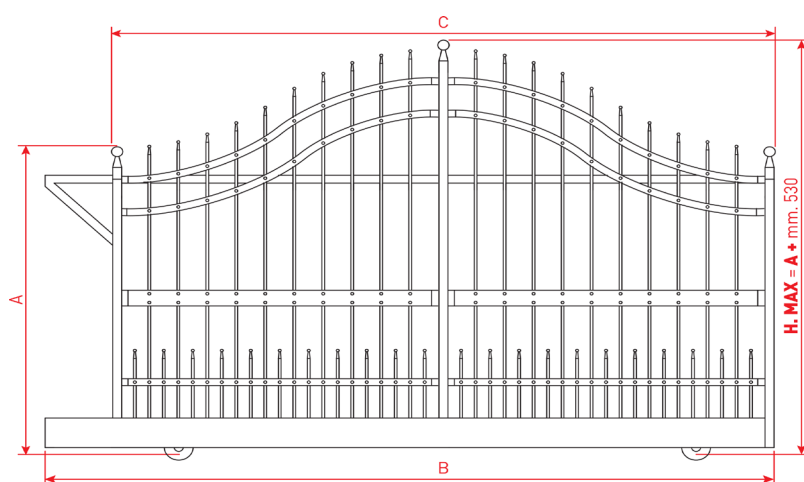
H. MAX = Altezza Max Cancelli

B = Larghezza Cancelli

C = Luce Netta

Accessori Compresi:

- Battente porta-incontro 1PZ
- Piastra porta-serratura 1PZ
- Serratura elettrica 1PZ
- Cardine M18 con piastra 2PZ



A = Altezza Cancelli

H. MAX = Altezza Max Cancelli

B = Larghezza Cancelli

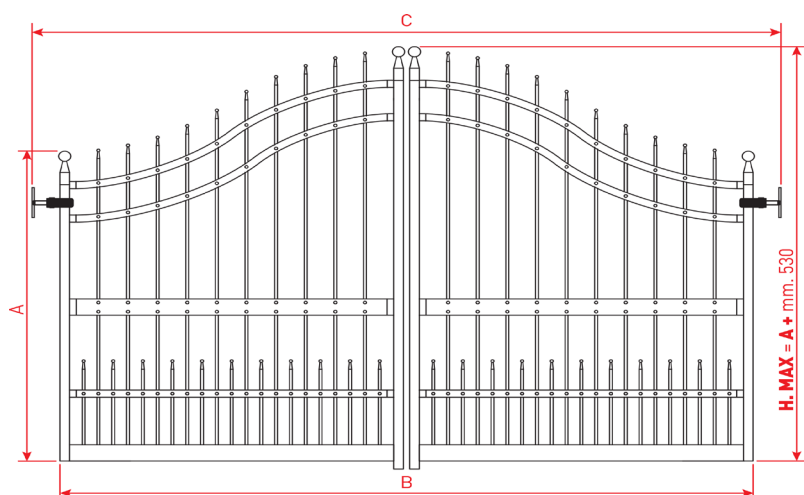
C = Luce Netta

Accessori Compresi:

- Piastra guida con olive 1PZ
- Arresto fine corsa 2PZ
- Ruote 2PZ
- Incontro battente 1PZ

Accessori Opzionali:

- Piastra porta-serratura 1PZ
- Guida a cementare 2PZ
- Giunzione per guida 1PZ
- Serratura manuale con maniglia 1PZ



A = Altezza Cancelli

H. MAX = Altezza Max Cancelli

B = Larghezza Cancelli

C = Luce Netta

Accessori Compresi:

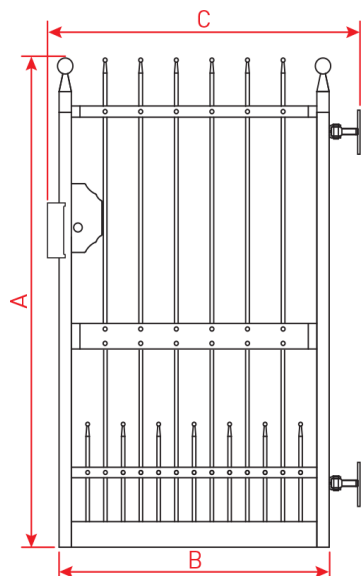
- Cardine M22 con piastra 2PZ
- Battente d'arresto a fissare 1PZ
- Piastra da avvitare con tronchetto 2PZ

Accessori Opzionali:

- Piastra porta-serratura 1PZ
- Serratura elettrica 1PZ

Cancelli artistici

Scheda Tecnica: mod. GNV/MPR/SRM/SVN/VZZ/LRC



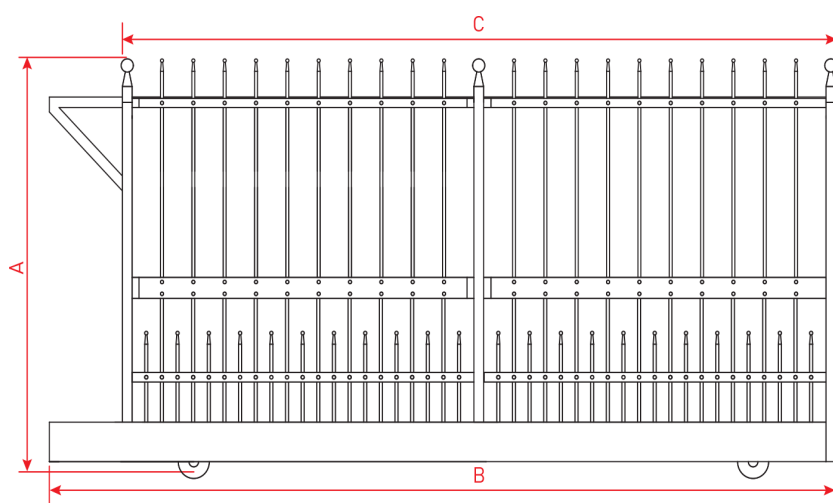
A = Altezza Cancello

B = Larghezza Cancello

C = Luce Netta

Accessori Compresi:

- Battente porta-incontro 1PZ
- Piastra porta-serratura 1PZ
- Serratura elettrica 1PZ
- Cardine M18 con piastra 2PZ



A = Altezza Cancello

B = Larghezza Cancello

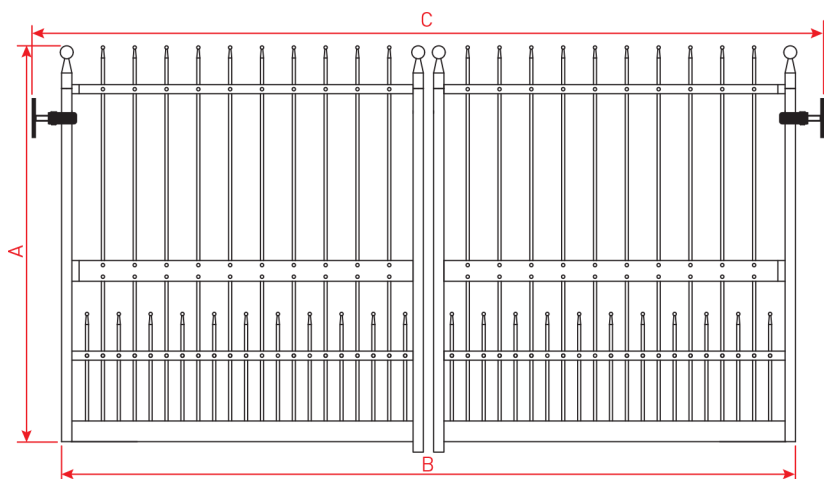
C = Luce Netta

Accessori Compresi:

- Piastra guida con olive 1PZ
- Arresto fine corsa 2PZ
- Ruote 2PZ
- Incontro battente 1PZ

Accessori Opzionali:

- Piastra porta-serratura 1PZ
- Guida a cementare 2PZ
- Giunzione per guida 1PZ
- Serratura manuale con maniglia 1PZ



A = Altezza Cancello

B = Larghezza Cancello

C = Luce Netta

Accessori Compresi:

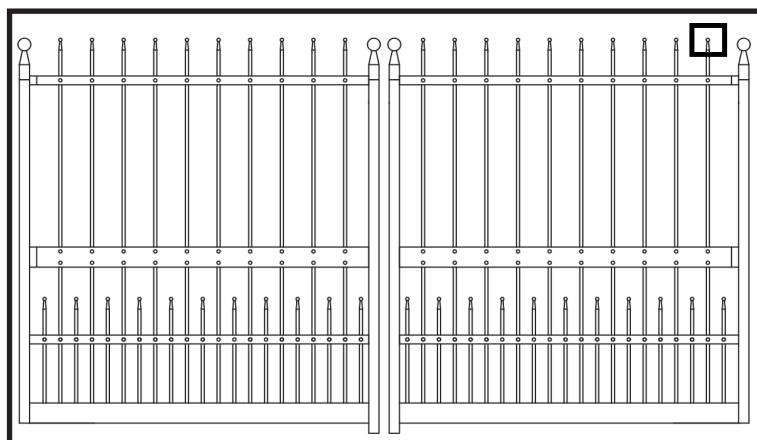
- Cardine M22 con piastra 2PZ
- Battente d'arresto a fissare 1PZ
- Piastra da avvitare con tronchetto 2PZ

Accessori Opzionali:

- Piastra porta-serratura 1PZ
- Serratura elettrica 1PZ

Cancelli artistici

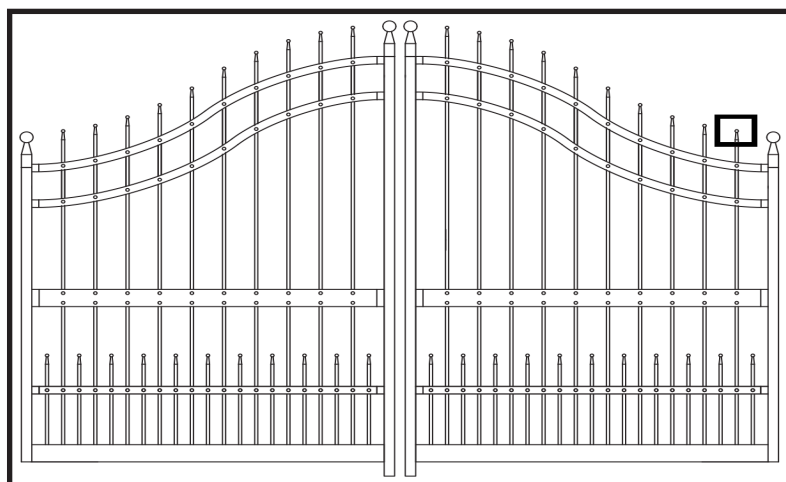
Modello - GNV



Art. MQXXXX/04

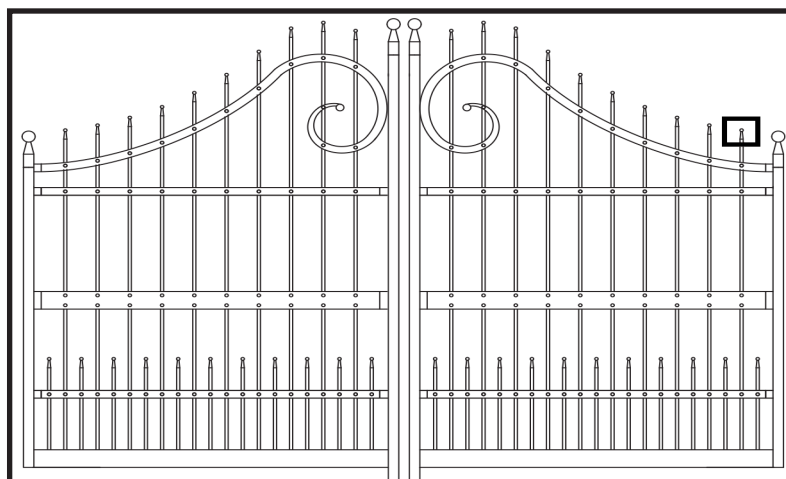
- **Elementi Verticali:**
TUBO: 40x40 con terminale a sfera
ART. AC103
PALETTI: ART. MQXXXX/04
- **Elementi Orizzontali:**
Superiore: doppio piatto 35x5mm
Intermedio: doppio piatto 80x4mm
doppio piatto 35x5mm
Inferiore: tubo 80x40mm

Modello - LCC



- **Elementi Verticali:**
TUBO: 40x40 con terminale a sfera
ART. AC103
PALETTI: ART. MQXXXX/04
- **Elementi Orizzontali:**
Superiore: doppio piatto 35x5mm
Intermedio: doppio piatto 80x4mm
doppio piatto 35x5mm
Inferiore: tubo 80x40mm

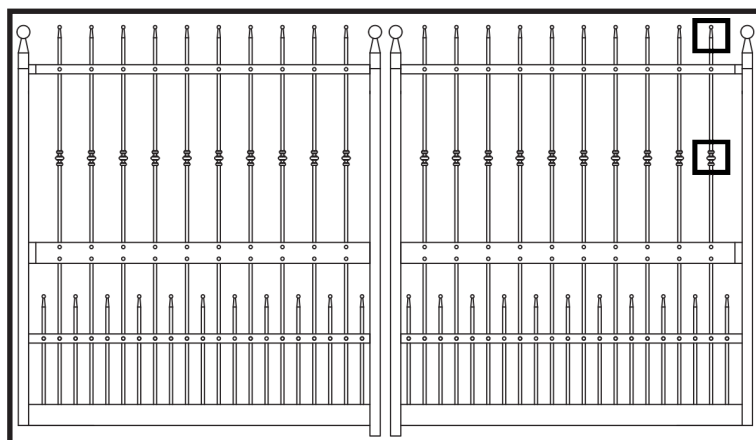
Modello - MLN



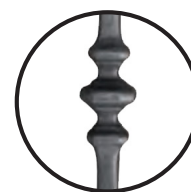
- **Elementi Verticali:**
TUBO: 40x40 con terminale a sfera
ART. AC103
PALETTI: ART. MQXXXX/04
- **Elementi Orizzontali:**
Superiore: doppio piatto 35x5mm
Intermedio: doppio piatto 35x5mm
doppio piatto 80x4mm
doppio piatto 35x5mm
Inferiore: tubo 80x40mm

Cancelli artistici

Modello - MPR



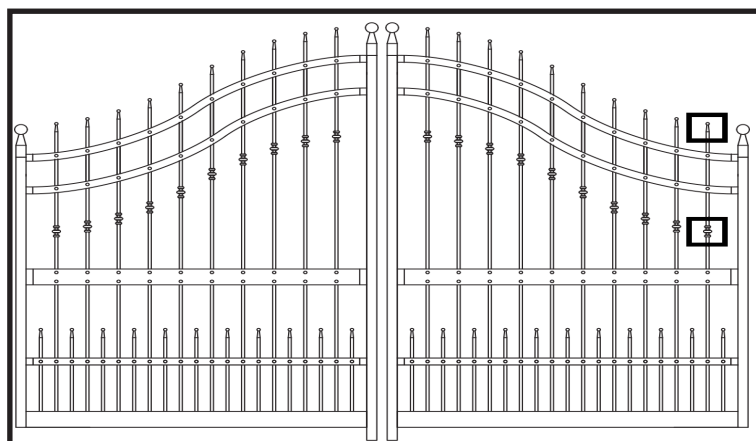
Art. MQXXX/14



Art. MQXXX/14

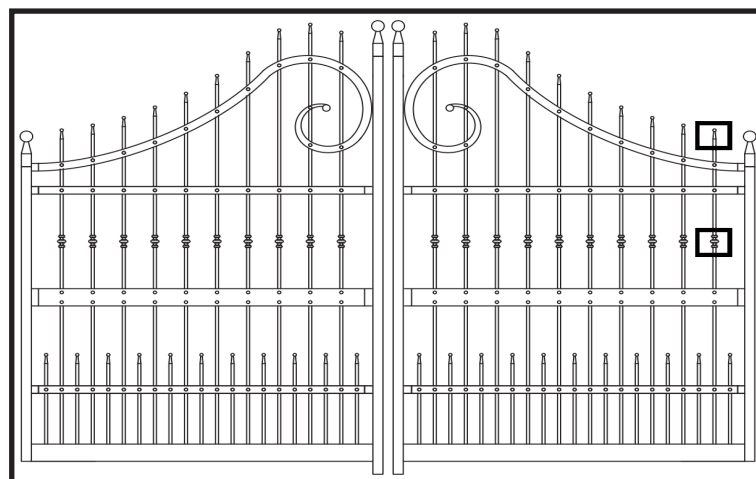
- **Elementi Verticali:**
TUBO: 40x40 con terminale a sfera
ART. AC103
PALETTI: ART. MQXXX/14
- **Elementi Orizzontali:**
Superiore: doppio piatto 35x5mm
Intermedio: doppio piatto 80x4mm
doppio piatto 35x5mm
Inferiore: tubo 80x40mm

Modello - SNA



- **Elementi Verticali:**
TUBO: 40x40 con terminale a sfera
ART. AC103
PALETTI: ART. MQXXX/14
- **Elementi Orizzontali:**
Superiore: doppio piatto 35x5mm
Intermedio: doppio piatto 35x5mm
doppio piatto 80x4mm
doppio piatto 35x5mm
Inferiore: tubo 80x40mm

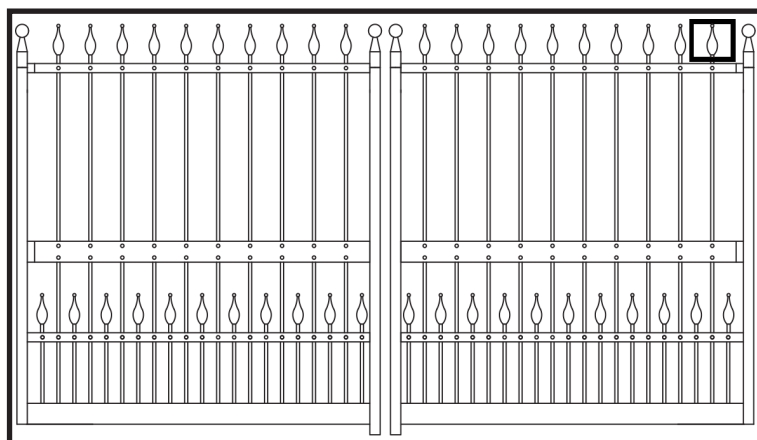
Modello - CMO



- **Elementi Verticali:**
TUBO: 40x40 con terminale a sfera
ART. AC103
PALETTI: ART. MQXXX/14
- **Elementi Orizzontali:**
Superiore: doppio piatto 35x5mm
Intermedio: doppio piatto 35x5mm
doppio piatto 80x4mm
doppio piatto 35x5mm
Inferiore: tubo 80x40mm

Cancelli artistici

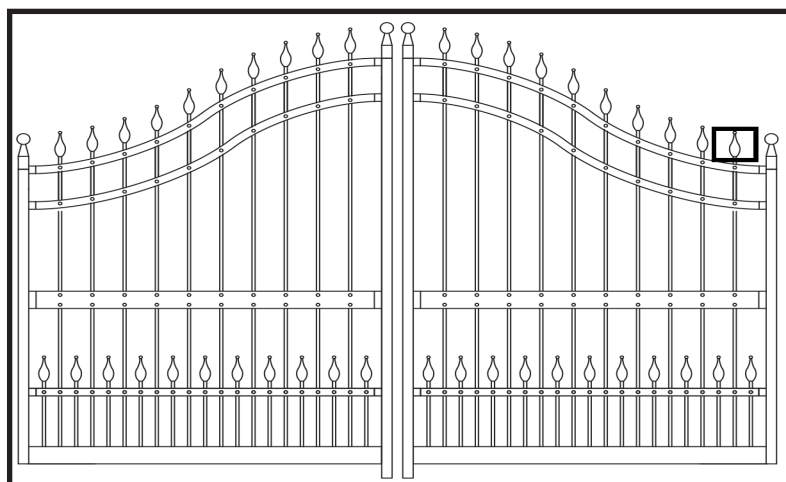
Modello - SRM



Art. MQXXXX/06

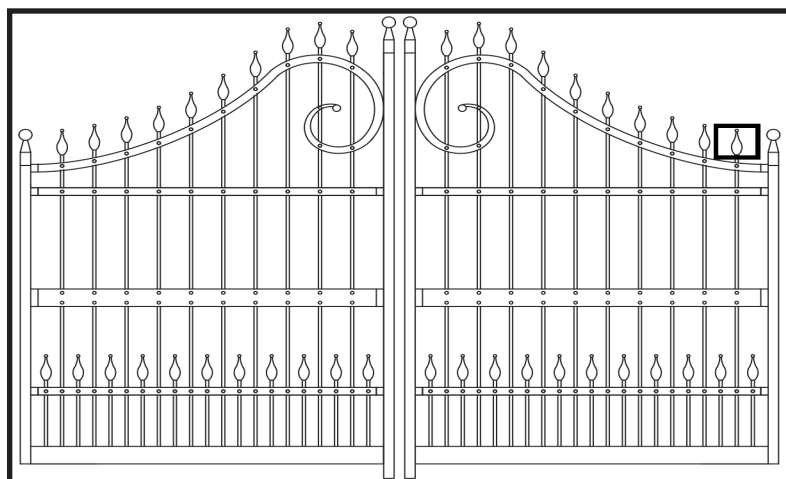
- **Elementi Verticali:**
TUBO: 40x40 con terminale a sfera
ART. AC103
PALETTI: ART. MQXXXX/06
- **Elementi Orizzontali:**
Superiore: doppio piatto 35x5mm
Intermedio: doppio piatto 80x4mm
doppio piatto 35x5mm
Inferiore: tubo 80x40mm

Modello - LVN



- **Elementi Verticali:**
TUBO: 40x40 con terminale a sfera
ART. AC103
PALETTI: ART. MQXXXX/06
- **Elementi Orizzontali:**
Superiore: doppio piatto 35x5mm
Intermedio: doppio piatto 80x4mm
doppio piatto 35x5mm
Inferiore: tubo 80x40mm

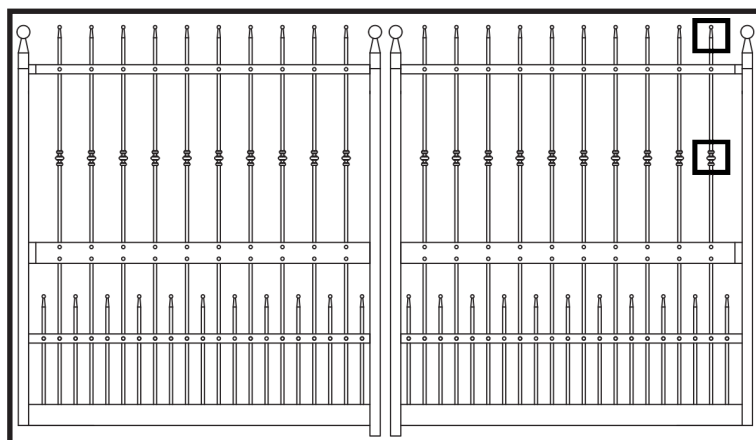
Modello - BRS



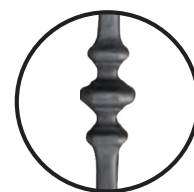
- **Elementi Verticali:**
TUBO: 40x40 con terminale a sfera
ART. AC103
PALETTI: ART. MQXXXX/06
- **Elementi Orizzontali:**
Superiore: doppio piatto 35x5mm
Intermedio: doppio piatto 35x5mm
doppio piatto 80x4mm
doppio piatto 35x5mm
Inferiore: tubo 80x40mm

Cancelli artistici

Modello - SVN



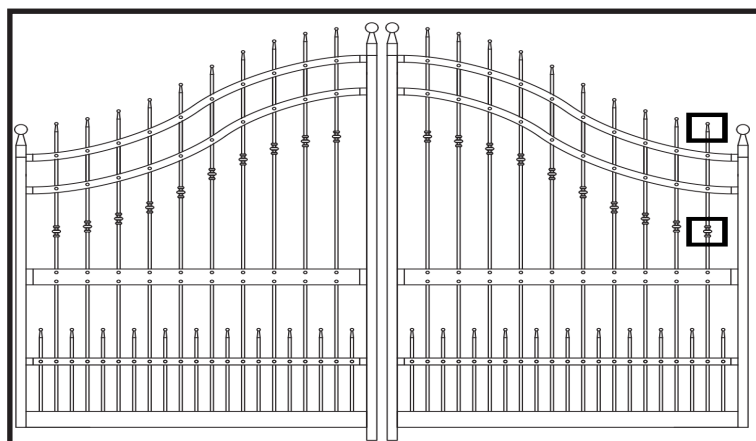
Art. MQXXX/15



Art. MQXXX/15

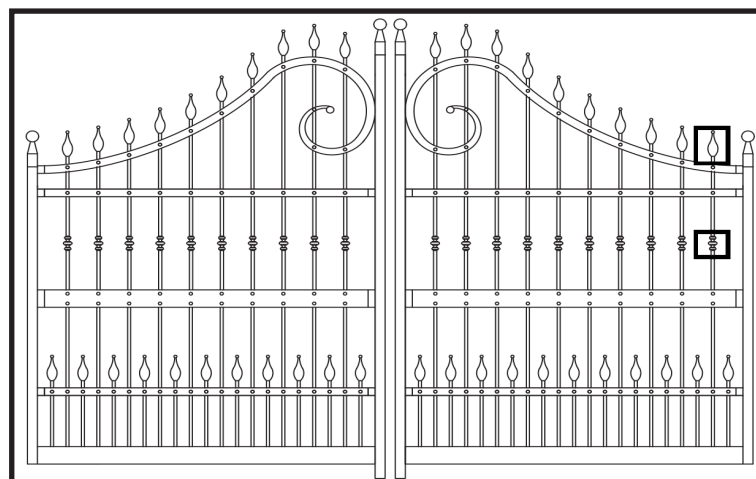
- **Elementi Verticali:**
TUBO: 40x40 con terminale a sfera
ART. AC103
PALETTI: ART. MQXXX/15
- **Elementi Orizzontali:**
Superiore: doppio piatto 35x5mm
Intermedio: doppio piatto 80x4mm
doppio piatto 35x5mm
Inferiore: tubo 80x40mm

Modello - MPL



- **Elementi Verticali:**
TUBO: 40x40 con terminale a sfera
ART. AC103
PALETTI: ART. MQXXX/15
- **Elementi Orizzontali:**
Superiore: doppio piatto 35x5mm
Intermedio: doppio piatto 35x5mm
doppio piatto 80x4mm
doppio piatto 35x5mm
Inferiore: tubo 80x40mm

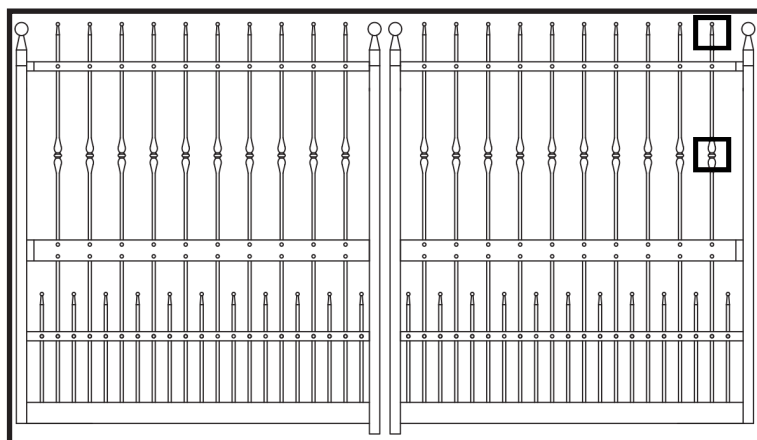
Modello - CLO



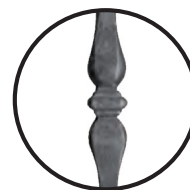
- **Elementi Verticali:**
TUBO: 40x40 con terminale a sfera
ART. AC103
PALETTI: ART. MQXXX/15
- **Elementi Orizzontali:**
Superiore: doppio piatto 35x5mm
Intermedio: doppio piatto 35x5mm
doppio piatto 80x4mm
doppio piatto 35x5mm
Inferiore: tubo 80x40mm

Cancelli artistici

Modello - VZZ



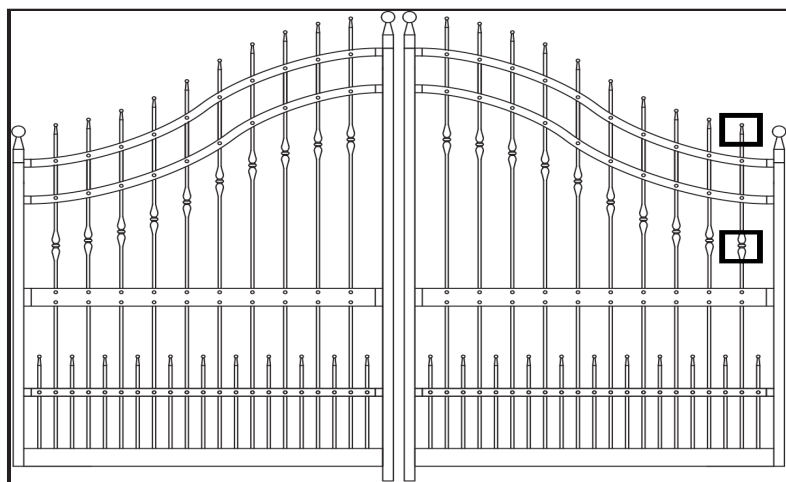
Art. MQXXXX/01



Art. MQXXXX/01

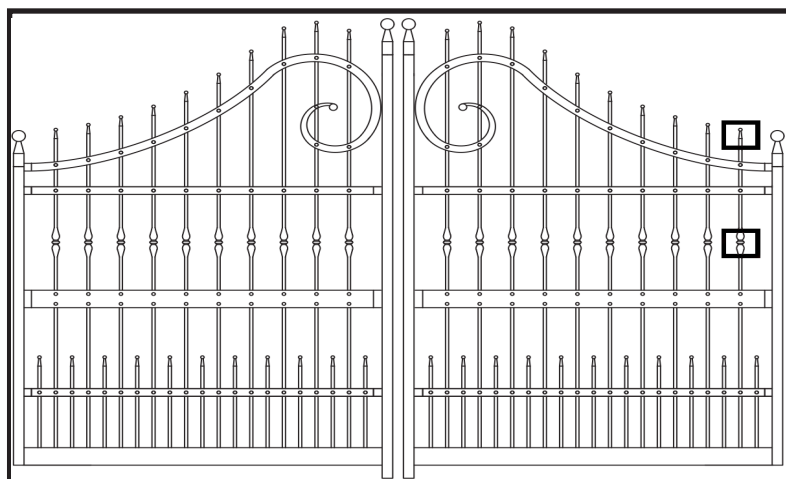
- **Elementi Verticali:**
TUBO: 40x40 con terminale a sfera
ART. AC103
PALETTI: ART. MQXXXX/01
- **Elementi Orizzontali:**
Superiore: doppio piatto 35x5mm
Intermedio: doppio piatto 80x4mm
doppio piatto 35x5mm
Inferiore: tubo 80x40mm

Modello - CRR



- **Elementi Verticali:**
TUBO: 40x40 con terminale a sfera
ART. AC103
PALETTI: ART. MQXXXX/01
- **Elementi Orizzontali:**
Superiore: doppio piatto 35x5mm
Intermedio: doppio piatto 80x4mm
doppio piatto 35x5mm
Inferiore: tubo 80x40mm

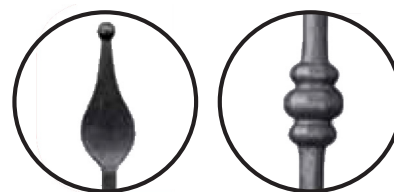
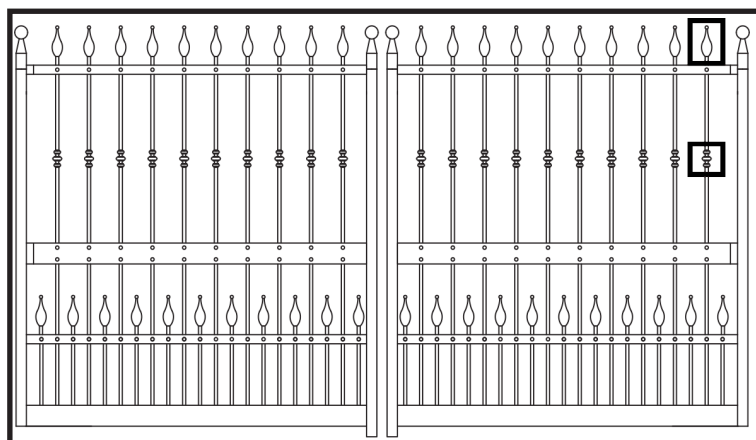
Modello - MTV



- **Elementi Verticali:**
TUBO: 40x40 con terminale a sfera
ART. AC103
PALETTI: ART. MQXXXX/01
- **Elementi Orizzontali:**
Superiore: doppio piatto 35x5mm
Intermedio: doppio piatto 35x5mm
doppio piatto 80x4mm
doppio piatto 35x5mm
Inferiore: tubo 80x40mm

Cancelli artistici

Modello - LRC

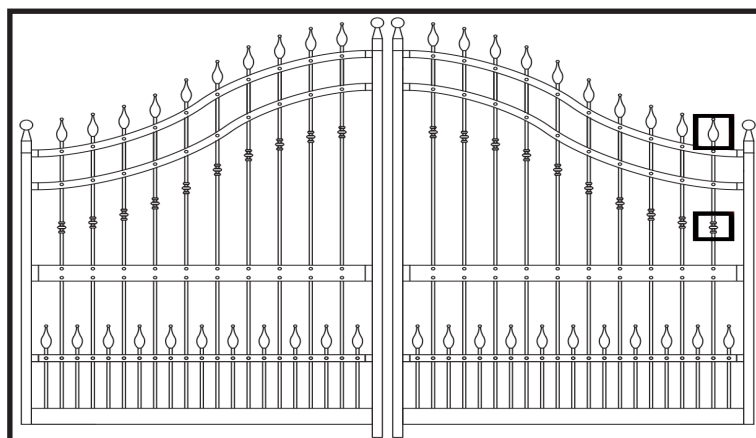


Art. MQXXX/20

Art. MQXXX/20

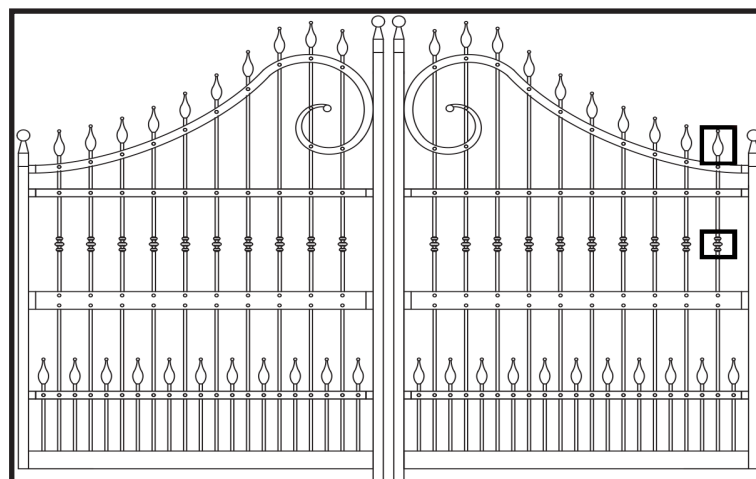
- **Elementi Verticali:**
TUBO: 40x40 con terminale a sfera
ART. AC103
PALETTI: ART. MQXXX/20
- **Elementi Orizzontali:**
Superiore: doppio piatto 35x5mm
Intermedio: doppio piatto 80x4mm
doppio piatto 35x5mm
Inferiore: tubo 80x40mm

Modello - FRN



- **Elementi Verticali:**
TUBO: 40x40 con terminale a sfera
ART. AC103
PALETTI: ART. MQXXX/20
- **Elementi Orizzontali:**
Superiore: doppio piatto 35x5mm
Intermedio: doppio piatto 35x5mm
doppio piatto 80x4mm
doppio piatto 35x5mm
Inferiore: tubo 80x40mm

Modello - VRS



- **Elementi Verticali:**
TUBO: 40x40 con terminale a sfera
ART. AC103
PALETTI: ART. MQXXX/20
- **Elementi Orizzontali:**
Superiore: doppio piatto 35x5mm
Intermedio: doppio piatto 35x5mm
doppio piatto 80x4mm
doppio piatto 35x5mm
Inferiore: tubo 80x40mm

Cancelli artistici serigrafati

Legenda Cannello Pedonale - Modello Cielo

Art.	Descrizione	A	B	C	D
CIELOCP01DX o SX	Cannello pedonale zincato apertura DX o SX	1530	870	1000	1620
CIELOCP02DX o SX	Cannello pedonale zincato apertura DX o SX	1730	870	1000	1820
CIELOCP03DX o SX	Cannello pedonale zincato apertura DX o SX	1930	870	1000	2020
CIELOCP04DX o SX	Cannello pedonale zincato apertura DX o SX	1530	1020	1150	1660
CIELOCP05DX o SX	Cannello pedonale zincato apertura DX o SX	1730	1020	1150	1860
CIELOCP06DX o SX	Cannello pedonale zincato apertura DX o SX	1930	1020	1150	2060

A = Altezza min. cancello B = Largh. cancello C = Luce netta foro D= H. Max cancello

Legenda Cannello Scorrevole - Modello Cielo

Art.	Descrizione	A	B	C	D
CIELOCI01DX o SX	Cannello scorrevole apertura DX o SX	1530	3450	3000	1960
CIELOCI02DX o SX	Cannello scorrevole apertura DX o SX	1730	3450	3000	2160
CIELOCI03DX o SX	Cannello scorrevole apertura DX o SX	1930	3450	3000	2360
CIELOCI04DX o SX	Cannello scorrevole apertura DX o SX	1530	3950	3500	2000
CIELOCI05DX o SX	Cannello scorrevole apertura DX o SX	1730	3950	3500	2200
CIELOCI06DX o SX	Cannello scorrevole apertura DX o SX	1930	3950	3500	2410
CIELOCI07DX o SX	Cannello scorrevole apertura DX o SX	1530	4450	4000	2100
CIELOCI08DX o SX	Cannello scorrevole apertura DX o SX	1730	4450	4000	2300
CIELOCI09DX o SX	Cannello scorrevole apertura DX o SX	1930	4450	4000	2420

A = Altezza min. cancello B = Largh. cancello C = Luce netta foro D= H. Max cancello

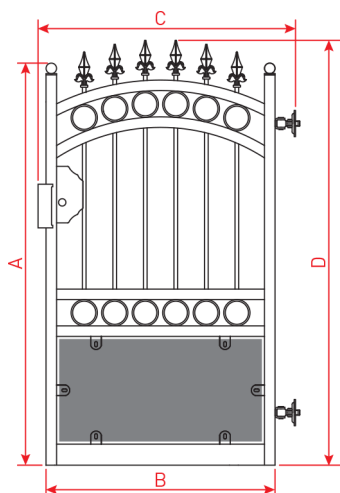
Legenda Cannello a Due Ante Battenti - Modello Cielo

Art.	Descrizione	A	B	C	D
CIELOCK01	Cannello a due ante battenti	1530	2840	3000	1960
CIELOCK02	Cannello a due ante battenti	1730	2840	3000	2160
CIELOCK03	Cannello a due ante battenti	1930	2840	3000	2360
CIELOCK04	Cannello a due ante battenti	1530	3340	3500	2000
CIELOCK05	Cannello a due ante battenti	1730	3340	3500	2200
CIELOCK06	Cannello a due ante battenti	1930	3340	3500	2410
CIELOCK07	Cannello a due ante battenti	1530	3840	4000	2100
CIELOCK08	Cannello a due ante battenti	1730	3840	4000	2300
CIELOCK09	Cannello a due ante battenti	1930	3840	4000	2420

A = Altezza min. cancello B = Largh. cancello C = Luce netta foro D= H. Max cancello

Cancelli artistici serigrafati

Modello - Cielo



Tubo Verticale

- **TUBO:** 40x40mm con terminale a sfera diam. 40mm

Tubo Orizzontale

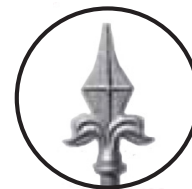
- **Inferiore:** 80x40mm
- **Intermedi:** 40x40mm e 40x20mm
- **Superiore:** 40x20mm

Elementi:

- **Inferiore:** lamiera zincata sp. 20/10
- **Cerchi:** diam. 100mm
- **Tubo:** diam. 14mm
- **Lancia:** art. AC201

Accessori Compresi:

- **AC901:** battente porta-incontro 1PZ
- **AC101:** piastra porta-serratura 1PZ
- **AC11:** serratura elettrica 1PZ
- **AC14:** cardine M18 c/piastra 2PZ



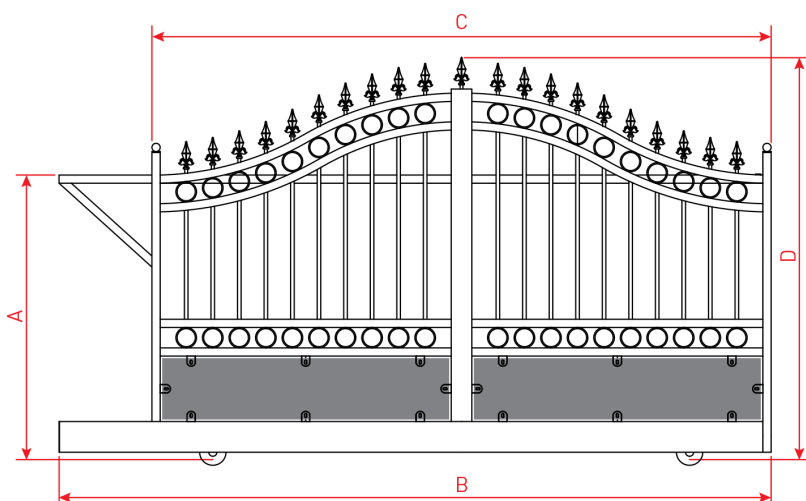
Art. AC102

A = Altezza Cancello

D = Altezza Max Cancello

B = Larghezza Cancello

C = Luce Netta



Tubo Verticale

- **Tubo:** 40x40mm con terminale a sfera diam. 40mm

- **Tubo:** 100x40mm

Tubo Orizzontale

- **Inferiore:** 140x40mm
- **Intermedi:** 40x40mm e 40x20mm
- **Superiore:** 40x20mm

Elementi:

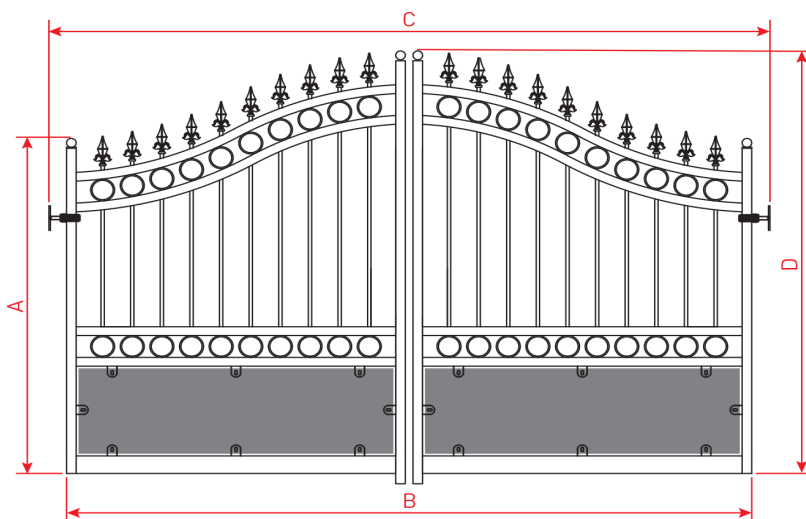
- **Inferiore:** lamiera zincata sp. 20/10
- **Cerchi:** diam. 100mm
- **Tubo:** diam. 14mm
- **Lancia:** art. AC201

Accessori Compresi:

- **AC29:** piastra guida con olive 1PZ
- **AC31:** arresto fine corsa 2PZ
- **AC32:** ruote 2PZ
- **AC41:** incontro battente 1PZ

Accessori Optional:

- | | |
|---|--|
| • AC104: piastra porta serratura 1PZ | • AC26: guida a cementare 2PZ |
| • AC40: serratura manuale con maniglia 1PZ | • AC27: giunzione per guida 1PZ |



Tubo Verticale

- **Tubo:** 40x40mm con terminale a sfera diam. 40mm

Tubo Orizzontale

- **Inferiore:** 80x40mm
- **Intermedi:** 40x40mm e 40x20mm
- **Superiore:** 40x20mm

Elementi:

- **Inferiore:** lamiera zincata sp. 20/10
- **Cerchi:** diam. 100mm
- **Tubo:** diam. 14mm
- **Lancia:** art. AC201

Accessori Compresi:

- **AC4022:** cardine M22 con piastra 2PZ
- **AC19:** battente d'arresto a fissare 1PZ
- **AC45:** piastra con tronchetto 2PZ

Accessori Optional:

- | |
|---|
| • AC102: piastra porta serratura 1PZ |
| • AC11: serratura elettrica 1PZ |

Cancelli artistici serigrafati

Legenda Cannello Pedonale - Modello Mare

Art.	Descrizione	A	B	C	D
MARECP01DX o SX	Cannello pedonale zincato apertura DX o SX	1530	870	1000	1725
MARECP02DX o SX	Cannello pedonale zincato apertura DX o SX	1730	870	1000	1925
MARECP03DX o SX	Cannello pedonale zincato apertura DX o SX	1930	870	1000	2125
MARECP04DX o SX	Cannello pedonale zincato apertura DX o SX	1530	1020	1150	1725
MARECP05DX o SX	Cannello pedonale zincato apertura DX o SX	1730	1020	1150	1925
MARECP06DX o SX	Cannello pedonale zincato apertura DX o SX	1930	1020	1150	2125

A = Altezza min. cancello B = Largh. cancello C = Luce netta foro D = H. Max cancello

Legenda Cannello Scorrevole - Modello Mare

Art.	Descrizione	A	B	C	D
MARECI01DX o SX	Cannello scorrevole apertura DX o SX	1530	3450	3000	1930
MARECI02DX o SX	Cannello scorrevole apertura DX o SX	1730	3450	3000	2130
MARECI03DX o SX	Cannello scorrevole apertura DX o SX	1930	3450	3000	2330
MARECI04DX o SX	Cannello scorrevole apertura DX o SX	1530	3950	3500	1930
MARECI05DX o SX	Cannello scorrevole apertura DX o SX	1730	3950	3500	2130
MARECI06DX o SX	Cannello scorrevole apertura DX o SX	1930	3950	3500	2330
MARECI07DX o SX	Cannello scorrevole apertura DX o SX	1530	4450	4000	1930
MARECI08DX o SX	Cannello scorrevole apertura DX o SX	1730	4450	4000	2130
MARECI09DX o SX	Cannello scorrevole apertura DX o SX	1930	4450	4000	2330

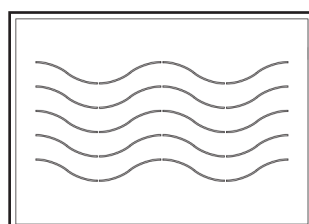
A = Altezza min. cancello B = Largh. cancello C = Luce netta foro D = H. Max cancello

Legenda Cannello a Due Ante Battenti - Modello Mare

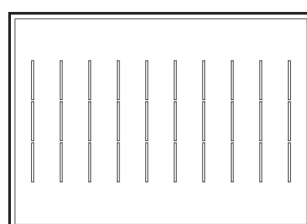
Art.	Descrizione	A	B	C	D
MARECK01	Cannello a due ante battenti	1530	2840	3000	1930
MARECK02	Cannello a due ante battenti	1730	2840	3000	2130
MARECK03	Cannello a due ante battenti	1930	2840	3000	2330
MARECK04	Cannello a due ante battenti	1530	3340	3500	1930
MARECK05	Cannello a due ante battenti	1730	3340	3500	2130
MARECK06	Cannello a due ante battenti	1930	3340	3500	2330
MARECK07	Cannello a due ante battenti	1530	3840	4000	1930
MARECK08	Cannello a due ante battenti	1730	3840	4000	2130
MARECK09	Cannello a due ante battenti	1930	3840	4000	2330

A = Altezza min. cancello B = Largh. cancello C = Luce netta foro D = H. Max cancello

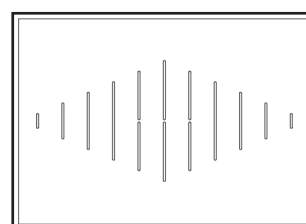
Pannelli serigrafati disponibili:



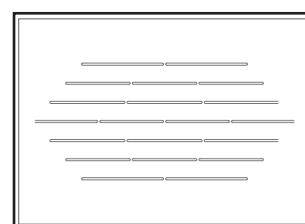
ONDA



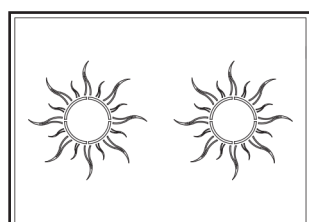
GRECA



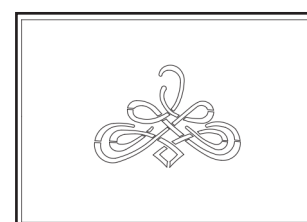
VERTICALE



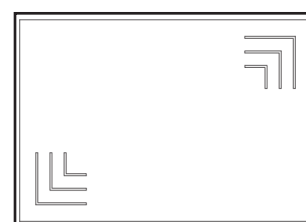
ORIZZONTALE



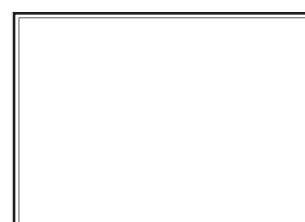
SOLE



NUVOLA



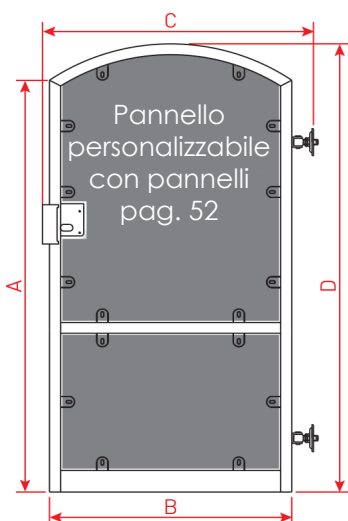
ANGOLI



SENZA DISEGNO

Cancelli artistici serigrafati

Modello - Mare



- Tubo Verticale**
- TUBO: 40x40mm
- Tubo Orizzontale**
- Inferiore: 80x40mm
 - Intermedi: 40x40mm
 - Superiore: 40x40mm

- Elementi:**
- Lamiera zincata Sp. 20/10

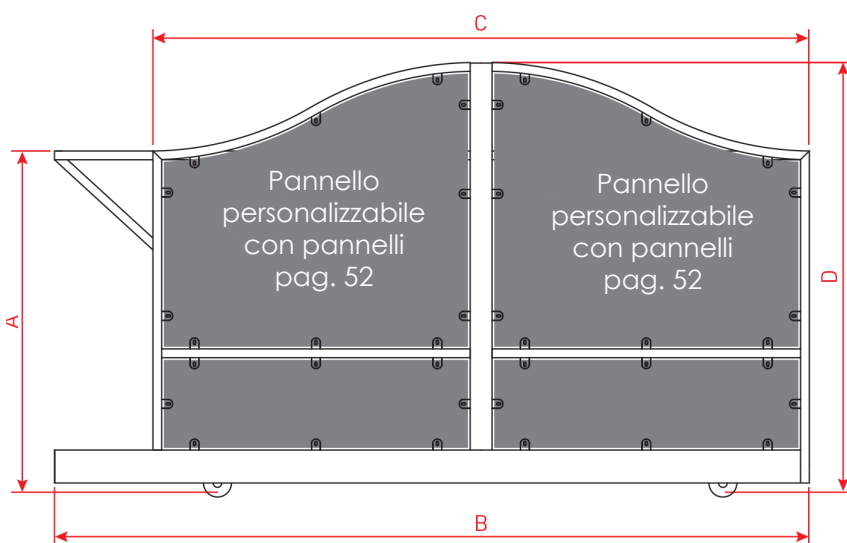
- Accessori Compresi:**
- AC901: battente porta-incontro 1PZ
 - AC10: piastra porta-serratura 1PZ
 - AC11: serratura elettrica 1PZ
 - AC14: cardine M18 c/piastra 2PZ

A = Altezza Cancello

D = Altezza Max Cancello

B = Larghezza Cancello

C = Luce Netta



- Tubo Verticale**
- Tubo: 40x40mm
 - Tubo centrale: 100x40mm

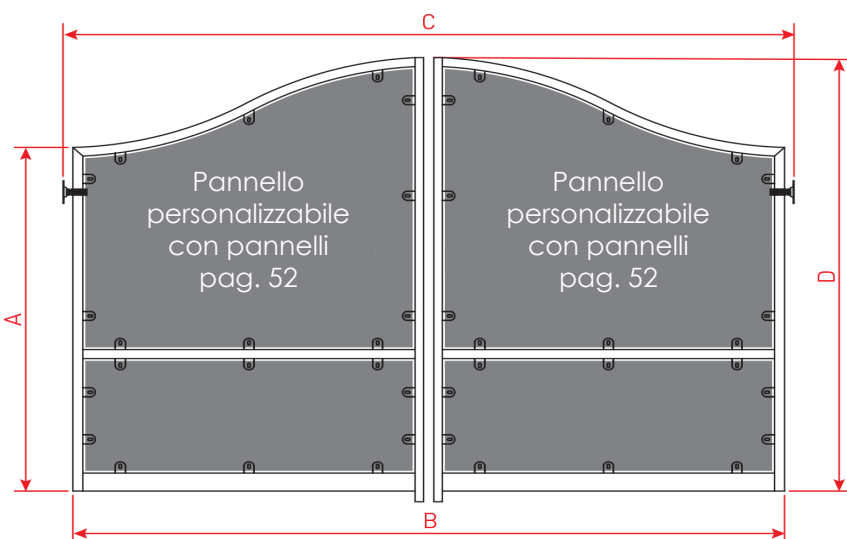
- Tubo Orizzontale**
- Inferiore: 150x40mm
 - Intermedi: 40x40mm
 - Superiore: 40x40mm

- Elementi:**
- Lamiera zincata Sp. 20/10

- Accessori Compresi:**
- AC29: piastra guida con olive 1PZ
 - AC31: arresto fine corsa 2PZ
 - AC32: ruote 2PZ
 - AC41: incontro battente 1PZ

Accessori Optional:

- | | | | |
|--|-----|-----------------------------|-----|
| • AC10: piastra porta serratura | 1PZ | • AC26: guida a cementare | 2PZ |
| • AC40: serratura manuale con maniglia | 1PZ | • AC27: giunzione per guida | 1PZ |



- Tubo Verticale**
- Tubo: 40x40mm
- Tubo Orizzontale**
- Inferiore: 80x40mm
 - Intermedi: 40x40mm
 - Superiore: 40x40mm

- Elementi:**
- Lamiera zincata sp. 20/10

- Accessori Compresi:**
- AC4022: cardine M22 con piastra 2PZ
 - AC19: battente d'arresto a fissare 1PZ
 - AC45: piastra con tronchetto 2PZ

Accessori Optional:

- | | |
|----------------------------------|-----|
| • AC102: piastra porta serratura | 1PZ |
| • AC11: serratura elettrica | 1PZ |

Cancelli Universali

Legenda Cannello Pedonale - Modello UNI

Art.	Descrizione	A	B	C
UNICP01DX o SX	Cannello pedonale zincato apertura DX o SX	1530	870	1000
UNICP02DX o SX	Cannello pedonale zincato apertura DX o SX	1730	870	1000
UNICP03DX o SX	Cannello pedonale zincato apertura DX o SX	1930	870	1000
UNICP04DX o SX	Cannello pedonale zincato apertura DX o SX	1530	1020	1150
UNICP05DX o SX	Cannello pedonale zincato apertura DX o SX	1730	1020	1150
UNICP06DX o SX	Cannello pedonale zincato apertura DX o SX	1930	1020	1150

A = Altezza min. cancello B = Largh. cancello C = Luce netta foro

Legenda Cannello Scorrevole - Modello UNI

Art.	Descrizione	A	B	C
UNICI01DX o SX	Cannello scorrevole apertura DX o SX	1530	3450	3000
UNICI02DX o SX	Cannello scorrevole apertura DX o SX	1730	3450	3000
UNICI03DX o SX	Cannello scorrevole apertura DX o SX	1930	3450	3000
UNICI04DX o SX	Cannello scorrevole apertura DX o SX	1530	3950	3500
UNICI05DX o SX	Cannello scorrevole apertura DX o SX	1730	3950	3500
UNICI06DX o SX	Cannello scorrevole apertura DX o SX	1930	3950	3500
UNICI07DX o SX	Cannello scorrevole apertura DX o SX	1530	4450	4000
UNICI08DX o SX	Cannello scorrevole apertura DX o SX	1730	4450	4000
UNICI09DX o SX	Cannello scorrevole apertura DX o SX	1930	4450	4000

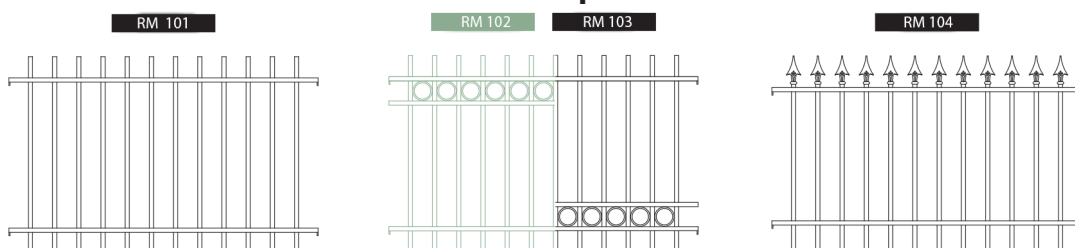
A = Altezza min. cancello B = Largh. cancello C = Luce netta foro

Legenda Cannello a Due Ante Battenti - Modello UNI

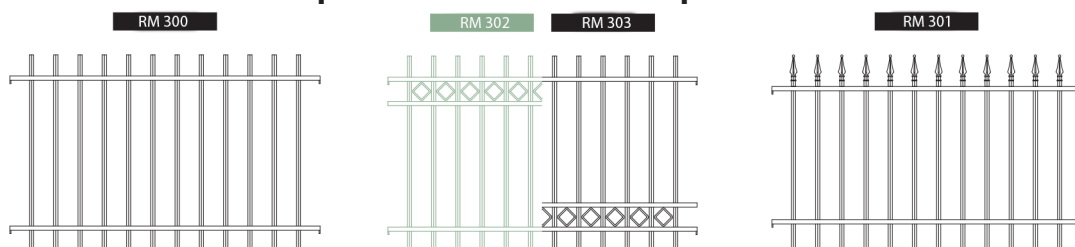
Art.	Descrizione	A	B	C
UNICK01	Cannello a due ante battenti	1530	2840	3000
UNICK02	Cannello a due ante battenti	1730	2840	3000
UNICK03	Cannello a due ante battenti	1930	2840	3000
UNICK04	Cannello a due ante battenti	1530	3340	3500
UNICK05	Cannello a due ante battenti	1730	3340	3500
UNICK06	Cannello a due ante battenti	1930	3340	3500
UNICK07	Cannello a due ante battenti	1530	3840	4000
UNICK08	Cannello a due ante battenti	1730	3840	4000
UNICK09	Cannello a due ante battenti	1930	3840	4000

A = Altezza min. cancello B = Largh. cancello C = Luce netta foro

Elementi in tubo diam.20mm disponibili:

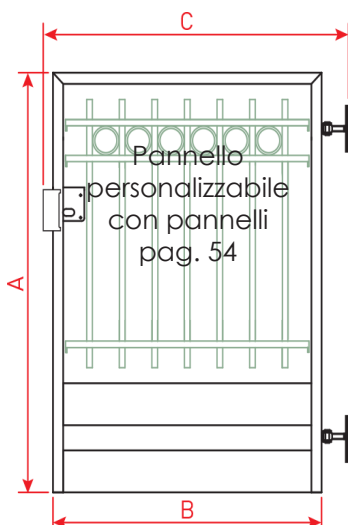


Elementi in tubo quadro 15x15mm disponibili:



Cancelli Universali

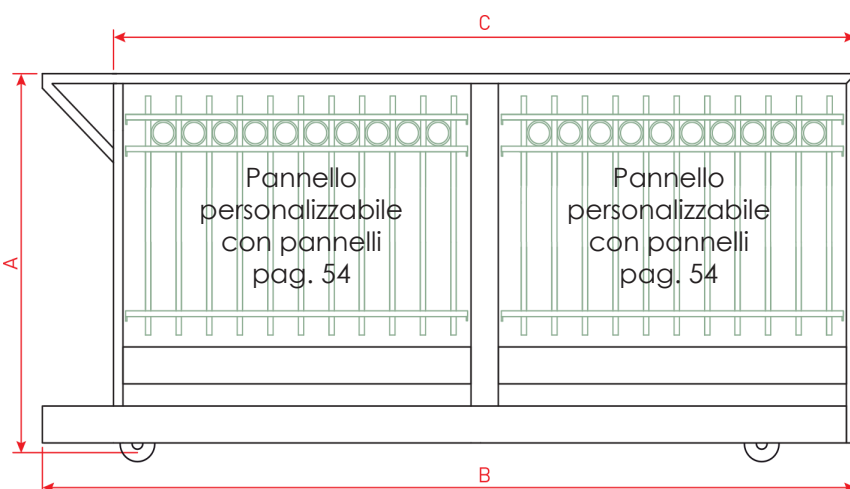
Modello - UNI



A = Altezza Cancello
 B = Larghezza Cancello
 C = Luce Netta

- Tubo Verticale**
- TUBO: 40x40mm
- Tubo Orizzontale**
- Inferiore: 150x40mm
 - Intermedi: 150x40mm
 - Superiore: 40x40mm

- Accessori Compresi:**
- AC901: battente porta-incontro 1PZ
 - AC10: piastra porta-serratura 1PZ
 - AC11: serratura elettrica 1PZ
 - AC14: cardine M18 c/piastra 2PZ



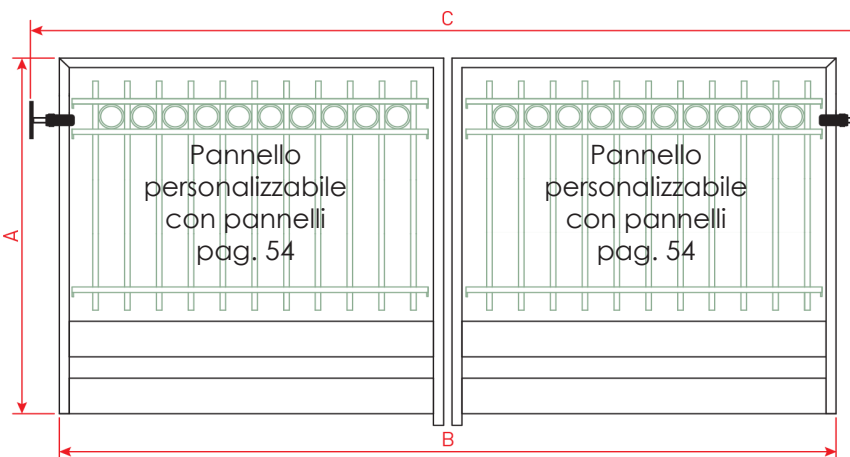
- Tubo Verticale**
- Tubo: 40x40mm
 - Tubo centrale: 100x40mm

- Tubo Orizzontale**
- Inferiore: 150x40mm
 - Intermedi: 150x40mm
 - Superiore: 40x40mm

- Accessori Compresi:**
- AC28: piastra guida con olive 1PZ
 - AC31: arresto fine corsa 2PZ
 - AC32: ruote 2PZ
 - AC41: incontro battente 1PZ

Accessori Optional:

- | | | | |
|--|-----|-----------------------------|-----|
| • AC10: piastra porta serratura | 1PZ | • AC26: guida a cementare | 2PZ |
| • AC40: serratura manuale con maniglia | 1PZ | • AC27: giunzione per guida | 1PZ |



- Tubo Verticale**
- Tubo: 40x40mm
- Tubo Orizzontale**
- Inferiore: 150x40mm
 - Intermedi: 150x40mm
 - Superiore: 40x40mm

- Accessori Compresi:**
- AC4022: cardine M22 con piastra 2PZ
 - AC19: battente d'arresto a fissare 1PZ
 - AC45: piastra con tronchetto 2PZ

Accessori Optional:

- | | |
|----------------------------------|-----|
| • AC103: piastra porta serratura | 1PZ |
| • AC11: serratura elettrica | 1PZ |

Cancelli Universali con Pannelli Serigrafati

Legenda Cannello Pedonale - Modello UNI-GRAF

Art.	Descrizione	A	B	C
UNIGCP01DX o SX	Cannello pedonale zincato apertura DX o SX	1530	870	1000
UNIGCP02DX o SX	Cannello pedonale zincato apertura DX o SX	1730	870	1000
UNIGCP03DX o SX	Cannello pedonale zincato apertura DX o SX	1930	870	1000
UNIGCP04DX o SX	Cannello pedonale zincato apertura DX o SX	1530	1020	1150
UNIGCP05DX o SX	Cannello pedonale zincato apertura DX o SX	1730	1020	1150
UNIGCP06DX o SX	Cannello pedonale zincato apertura DX o SX	1930	1020	1150

A = Altezza min. cancello B = Largh. cancello C = Luce netta foro

Legenda Cannello Scorrevole - Modello UNI-GRAF

Art.	Descrizione	A	B	C
UNIGCI01DX o SX	Cannello scorrevole apertura DX o SX	1530	3450	3000
UNIGCI02DX o SX	Cannello scorrevole apertura DX o SX	1730	3450	3000
UNIGCI03DX o SX	Cannello scorrevole apertura DX o SX	1930	3450	3000
UNIGCI04DX o SX	Cannello scorrevole apertura DX o SX	1530	3950	3500
UNIGCI05DX o SX	Cannello scorrevole apertura DX o SX	1730	3950	3500
UNIGCI06DX o SX	Cannello scorrevole apertura DX o SX	1930	3950	3500
UNIGCI07DX o SX	Cannello scorrevole apertura DX o SX	1530	4450	4000
UNIGCI08DX o SX	Cannello scorrevole apertura DX o SX	1730	4450	4000
UNIGCI09DX o SX	Cannello scorrevole apertura DX o SX	1930	4450	4000

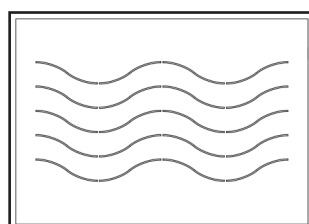
A = Altezza min. cancello B = Largh. cancello C = Luce netta foro

Legenda Cannello a Due Ante Battenti - Modello UNI-GRAF

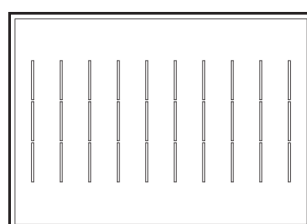
Art.	Descrizione	A	B	C
UNIGCK01	Cannello a due ante battenti	1530	2840	3000
UNIGCK02	Cannello a due ante battenti	1730	2840	3000
UNIGCK03	Cannello a due ante battenti	1930	2840	3000
UNIGCK04	Cannello a due ante battenti	1530	3340	3500
UNIGCK05	Cannello a due ante battenti	1730	3340	3500
UNIGCK06	Cannello a due ante battenti	1930	3340	3500
UNIGCK07	Cannello a due ante battenti	1530	3840	4000
UNIGCK08	Cannello a due ante battenti	1730	3840	4000
UNIGCK09	Cannello a due ante battenti	1930	3840	4000

A = Altezza min. cancello B = Largh. cancello C = Luce netta foro

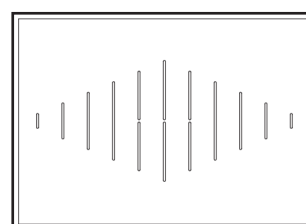
Lamiere serigrafate disponibili:



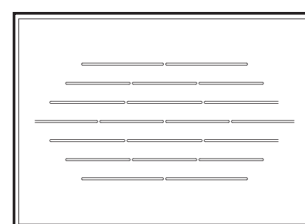
ONDA



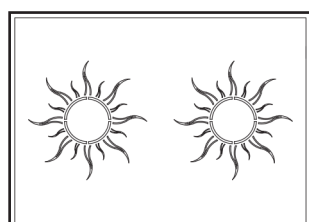
GRECA



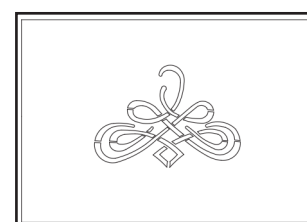
VERTICALE



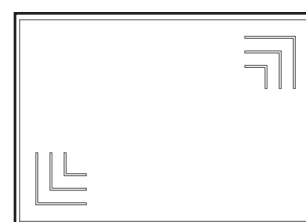
ORIZZONTALE



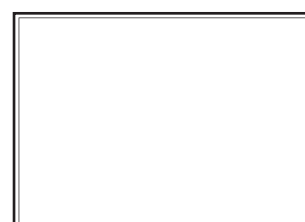
SOLE



NUVOLA



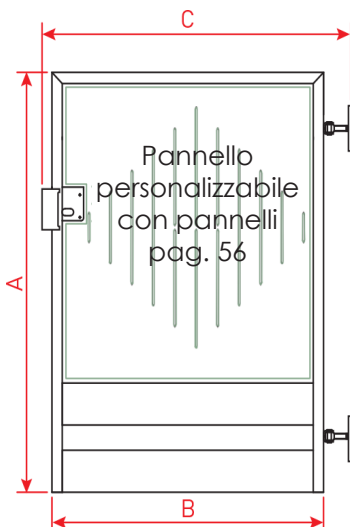
ANGOLI



SENZA DISEGNO

Cancelli Universali con Pannelli Serigrafati

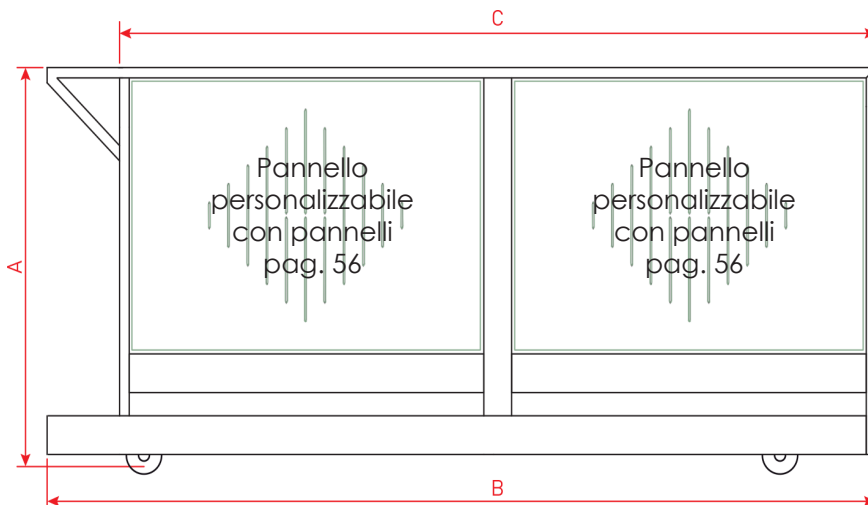
Modello - UNI-GRAF



A = Altezza Cancello
 B = Larghezza Cancello
 C = Luce Netta

- Tubo Verticale**
- TUBO: 40x40mm
- Tubo Orizzontale**
- Inferiore: 150x40mm
 - Intermedi: 150x40mm
 - Superiore: 40x40mm

- Accessori Compresi:**
- AC901: battente porta-incontro 1PZ
 - AC10: piastra porta-serratura 1PZ
 - AC11: serratura elettrica 1PZ
 - AC14: cardine M18 c/piastra 2PZ



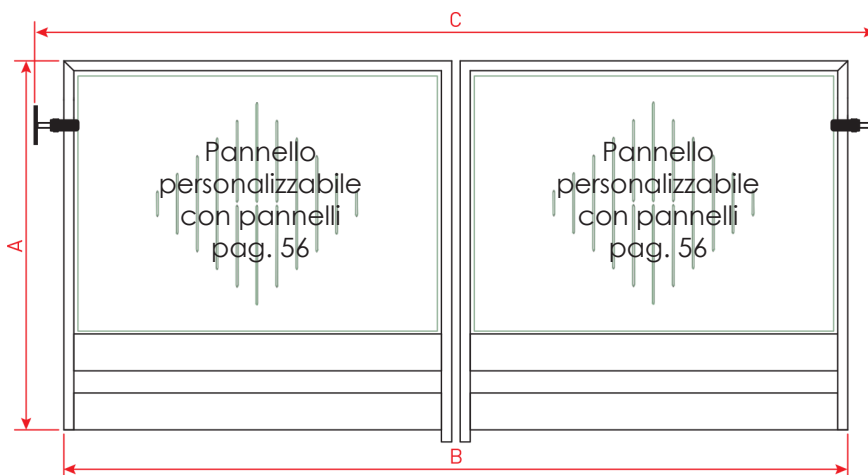
- Tubo Verticale**
- Tubo: 40x40mm
 - Tubo centrale: 100x40mm

- Tubo Orizzontale**
- Inferiore: 150x40mm
 - Intermedi: 150x40mm
 - Superiore: 40x40mm

- Accessori Compresi:**
- AC28: piastra guida con olive 1PZ
 - AC31: arresto fine corsa 2PZ
 - AC32: ruote 2PZ
 - AC41: incontro battente 1PZ

Accessori Optional:

- AC40: serratura manuale con maniglia 1PZ
- AC26: guida a cementare 2PZ
- AC27: giunzione per guida 1PZ



- Tubo Verticale**
- Tubo: 40x40mm
- Tubo Orizzontale**
- Inferiore: 150x40mm
 - Intermedi: 150x40mm
 - Superiore: 40x40mm

- Accessori Compresi:**
- AC4022: cardine M22 con piastra 2PZ
 - AC19: battente d'arresto a fissare 1PZ
 - AC45: piastra con tronchetto 2PZ

Accessori Optional:

- AC103: piastra porta serratura 1PZ
- AC11: serratura elettrica 1PZ

Cancelli Universali con Lamiera Stirata

Legenda Cannello Pedonale - Modello UNI-STIR

Art.	Descrizione	A	B	C
UNISCP01DX o SX	Cannello pedonale zincato apertura DX o SX	1530	870	1000
UNISCP02DX o SX	Cannello pedonale zincato apertura DX o SX	1730	870	1000
UNISCP03DX o SX	Cannello pedonale zincato apertura DX o SX	1930	870	1000
UNISCP04DX o SX	Cannello pedonale zincato apertura DX o SX	1530	1020	1150
UNISCP05DX o SX	Cannello pedonale zincato apertura DX o SX	1730	1020	1150
UNISCP06DX o SX	Cannello pedonale zincato apertura DX o SX	1930	1020	1150

A = Altezza min. cancello B = Largh. cancello C = Luce netta foro

Legenda Cannello Scorrevole - Modello UNI-STIR

Art.	Descrizione	A	B	C
UNISCI01DX o SX	Cannello scorrevole apertura DX o SX	1530	3450	3000
UNISCI02DX o SX	Cannello scorrevole apertura DX o SX	1730	3450	3000
UNISCI03DX o SX	Cannello scorrevole apertura DX o SX	1930	3450	3000
UNISCI04DX o SX	Cannello scorrevole apertura DX o SX	1530	3950	3500
UNISCI05DX o SX	Cannello scorrevole apertura DX o SX	1730	3950	3500
UNISCI06DX o SX	Cannello scorrevole apertura DX o SX	1930	3950	3500
UNISCI07DX o SX	Cannello scorrevole apertura DX o SX	1530	4450	4000
UNISCI08DX o SX	Cannello scorrevole apertura DX o SX	1730	4450	4000
UNISCI09DX o SX	Cannello scorrevole apertura DX o SX	1930	4450	4000

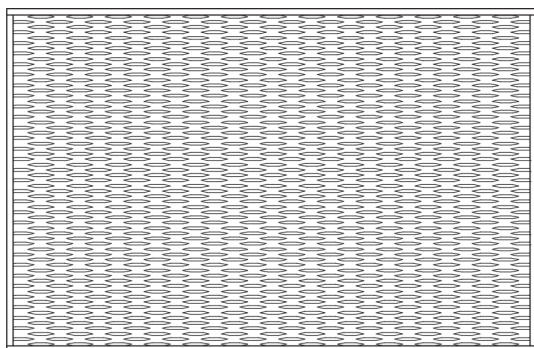
A = Altezza min. cancello B = Largh. cancello C = Luce netta foro

Legenda Cannello a Due Ante Battenti - Modello UNI-STIR

Art.	Descrizione	A	B	C
UNISCK01	Cannello a due ante battenti	1530	2840	3000
UNISCK02	Cannello a due ante battenti	1730	2840	3000
UNISCK03	Cannello a due ante battenti	1930	2840	3000
UNISCK04	Cannello a due ante battenti	1530	3340	3500
UNISCK05	Cannello a due ante battenti	1730	3340	3500
UNISCK06	Cannello a due ante battenti	1930	3340	3500
UNISCK07	Cannello a due ante battenti	1530	3840	4000
UNISCK08	Cannello a due ante battenti	1730	3840	4000
UNISCK09	Cannello a due ante battenti	1930	3840	4000

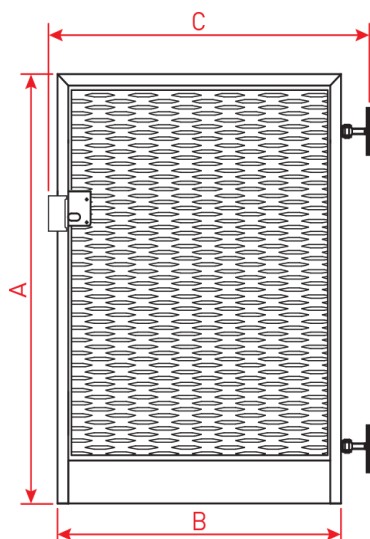
A = Altezza min. cancello B = Largh. cancello C = Luce netta foro

Lamiera Stirata disponibile:



Cancelli Universali con Lamiera Stirata

Modello - UNI-STIR



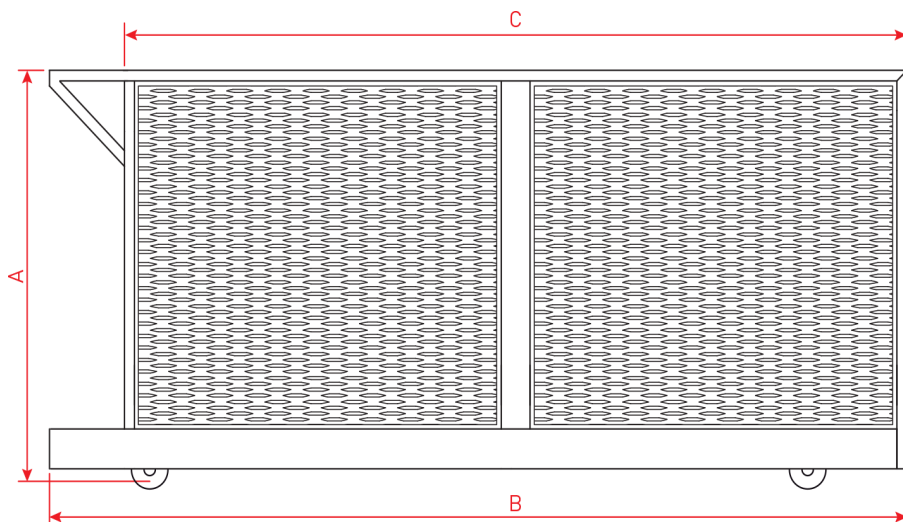
A = Altezza Cancello
 B = Larghezza Cancello
 C = Luce Netta

Tubo Verticale

- TUBO: 40x40mm
- Inferiore: 150x40mm
- Superiore: 40x40mm

Accessori Compresi:

- AC901: battente porta-incontro 1PZ
- AC10: piastra porta-serratura 1PZ
- AC11: serratura elettrica 1PZ
- AC14: cardine M18 c/piastra 2PZ



Tubo Verticale

- Tubo: 40x40mm
- Tubo centrale: 100x40mm

Tubo Orizzontale

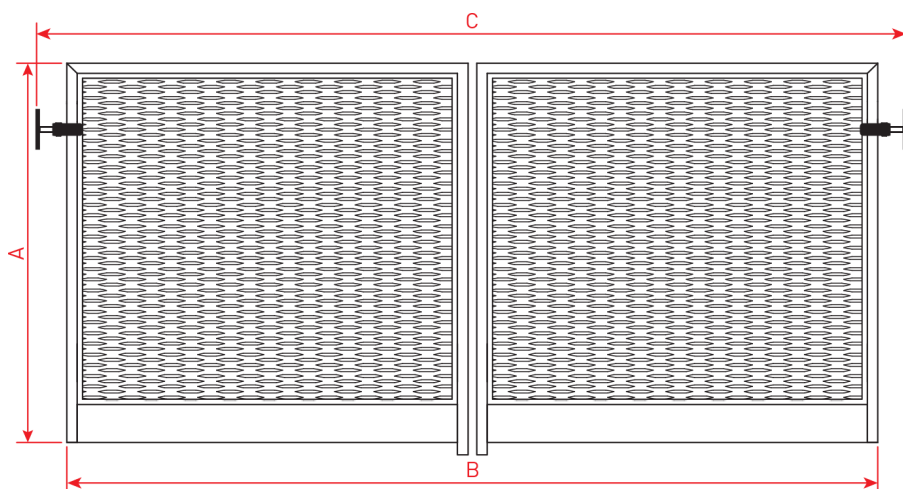
- Inferiore: 150x40mm
- Superiore: 40x40mm

Accessori Compresi:

- AC28: piastra guida con olive 1PZ
- AC31: arresto fine corsa 2PZ
- AC32: ruote 2PZ
- AC41: incontro battente 1PZ

Accessori Optional:

- AC40: serratura manuale con maniglia 1PZ
- AC26: guida a cementare 2PZ
- AC27: giunzione per guida 1PZ



Tubo Verticale

- Tubo: 40x40mm

Tubo Orizzontale

- Inferiore: 150x40mm
- Superiore: 40x40mm

Accessori Compresi:

- AC4022: cardine M22 con piastra 2PZ
- AC19: battente d'arresto a fissare 1PZ
- AC45: piastra con tronchetto 2PZ

Accessori Optional:

- AC103: piastra porta serratura 1PZ
- AC11: serratura elettrica 1PZ

Cancelli Stile Vintage

Legenda dei Cancelli Pedonali

Art.	Elem. Verticali	Descrizione	A	H. max	B	C
XXXCUP10DXP	Piatto	Cancello pedonale zincato apertura DX	1700	1930	1090	1210
XXXCUP10SXP	Piatto	Cancello pedonale zincato apertura SX	1700	1930	1090	1210

• Sostituire XXX con modello desiderato

Art.	Elem. Verticali	Descrizione	A	H. max	B	C
XXXCP01DX	Quadro	Cancello pedonale zincato apertura DX	1700	1930	1090	1210
XXXCP01SX	Quadro	Cancello pedonale zincato apertura SX	1700	1930	1090	1210

A = Altezza totale del pannello

B = Altezza massima del pannello

C = Lunghezza totale del pannello

Legenda Cancello a 2 Ante Battenti

Art.	Elem. Verticali	Descrizione	A	H. max	B	C
XXXCUK10P	P	Cancello a due ante battenti zincato	1970	2480	3400	3520
XXXCUK11P	P	Cancello a due ante battenti zincato	2170	2680	3400	3520
XXXCUK12P	P	Cancello a due ante battenti zincato	1970	2480	4000	4120
XXXCUK13P	P	Cancello a due ante battenti zincato	2170	2680	4000	4120

• Sostituire XXX con modello desiderato

Art.	Elem. Verticali	Descrizione	A	H. max	B	C
XXXCUK10Q	Q	Cancello a due ante battenti zincato	1970	2480	3400	3520
XXXCUK11Q	Q	Cancello a due ante battenti zincato	2170	2680	3400	3520
XXXCUK12Q	Q	Cancello a due ante battenti zincato	1970	2480	4000	4120
XXXCUK13Q	Q	Cancello a due ante battenti zincato	2170	2680	4000	4120

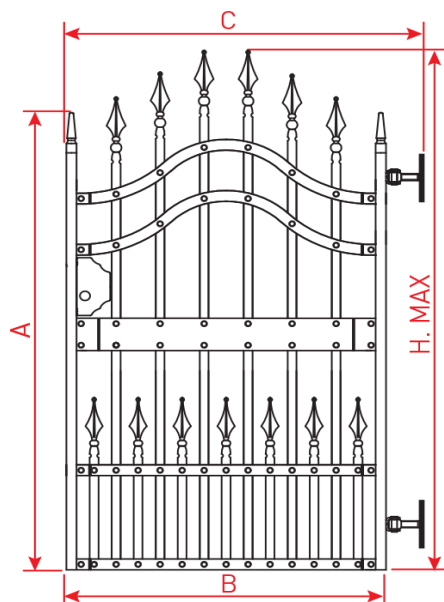
A = Altezza totale del pannello

B = Altezza massima del pannello

C = Lunghezza totale del pannello

Cancelli Stile Vintage

Linea - VINTAGE



A = Altezza Cancello

H. MAX = Altezza Max Cancello

B = Larghezza Cancello

C = Luce Netta

• **Elementi Verticali:**

TUBO: 35x35mm con lancia AC417

PIATTO: 30x8mm con lancia
oppure

QUADRO: 16x16mm con lancia

• **Elementi Orizzontali:**

Inferiore: doppio piatto 40x8mm

Intermedio: doppio piatto 120x5mm

Superiore: doppio piatto 40x8mm

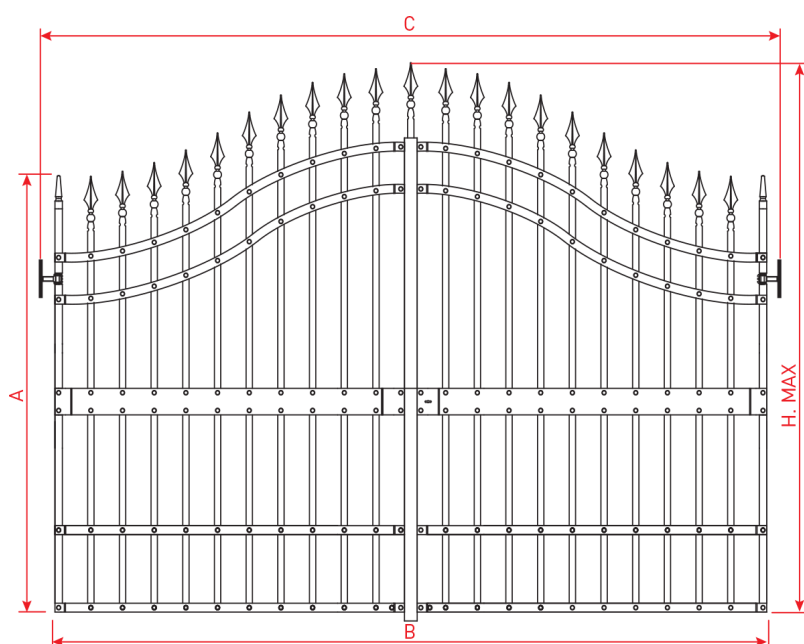
Accessori Compresi:

• ECA901: Battente porta-incontro 1PZ

• ECA101: Piastra porta-serratura 1PZ

• ECA11 : Serratura elettrica 1PZ

• ECA13 : Cardine M20 c/piastra 2PZ



A = Altezza Cancello

H. MAX = Altezza Max Cancello

B = Larghezza Cancello

C = Luce Netta

• **Elementi Verticali:**

QUADRO: 35x35mm con lancia AC417

PIATTO: 30x8mm con lancia
oppure

QUADRO: 16x16mm con lancia

• **Elementi Orizzontali:**

Inferiore: doppio piatto 40x8mm

Intermedio: doppio piatto 120x5mm

Superiore: doppio piatto 40x8mm

Accessori Compresi:

• ECA15: Cardine M22 c/piastra 2PZ

• ECA19: Battente d'arresto a fissare 1PZ

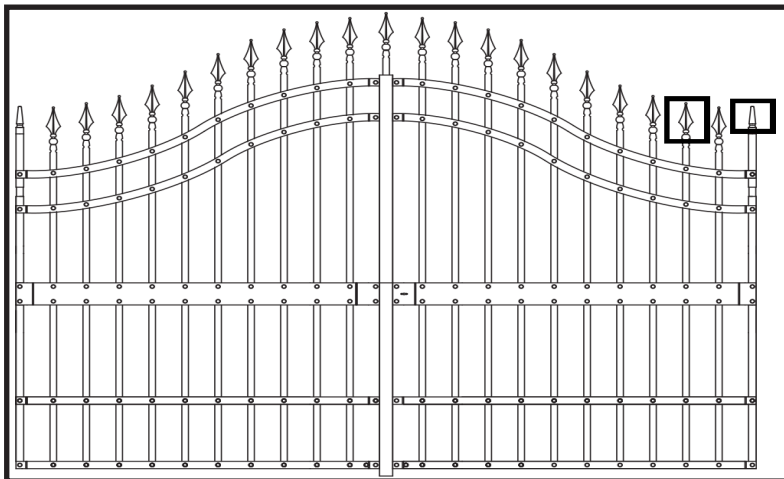
• ECA21: Battente d'arresto ad affogare 1PZ

• ECA34 : Serratura manuale 1PZ

• ECA45 : Piastra da avvitare con tronchetto 2PZ

Cancelli Stile Vintage

Modello - RVG



Art. AC417



Art. AC427

RVG.P in piatto 30x8mm

Elementi verticali:

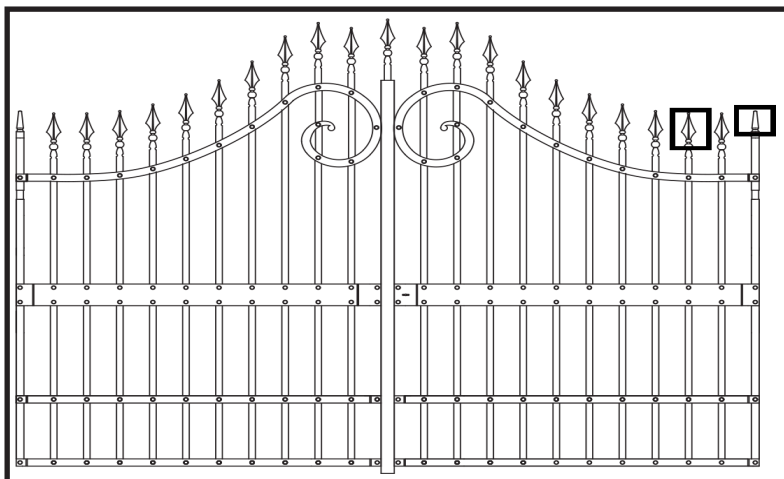
- Piatto 30x8mm con lancia AC427

RVG.Q in piatto 30x8mm

Elementi verticali:

- Quadro 16x16mm con lancia AC427

Modello- BLZ



BLZ.P in piatto 30x8mm

Elementi verticali:

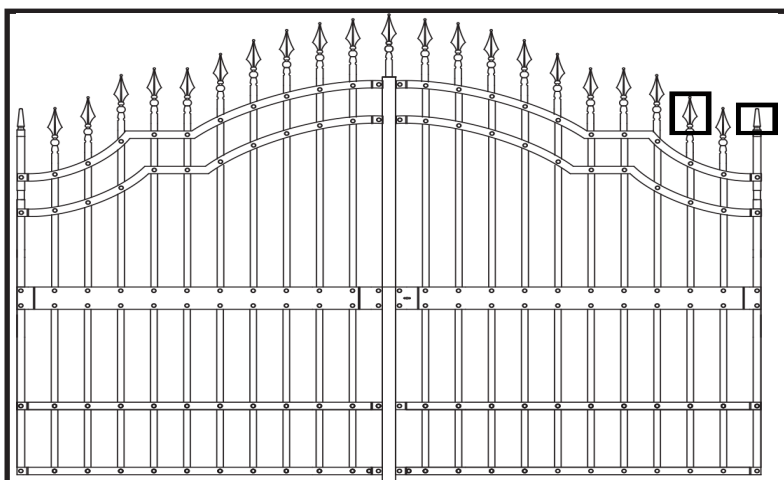
- Piatto 30x8mm con lancia AC427

BLZ.Q in piatto 30x8mm

Elementi verticali:

- Quadro 16x16mm con lancia AC427

Modello- TNR



TNR.P in piatto 30x8mm

Elementi verticali:

- Piatto 30x8mm con lancia AC427

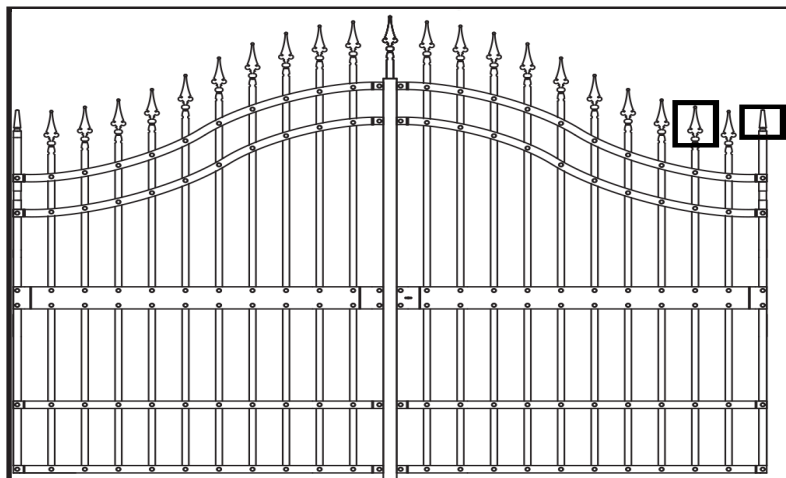
TNR.Q in piatto 30x8mm

Elementi verticali:

- Quadro 16x16mm con lancia AC427

Cancelli Stile Vintage

Modello - VNA



Art. AC417

VNA.P in piatto 30x8mm

Elementi verticali:

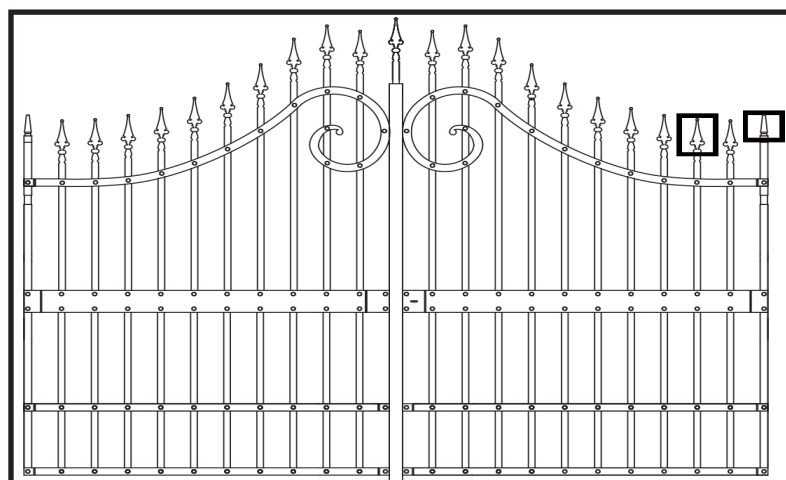
- Piatto 30x8mm con lancia AC424

VNA.Q in piatto 30x8mm

Elementi verticali:

- Quadro 16x16mm con lancia AC424

Modello- TST



TST.P in piatto 30x8mm

Elementi verticali:

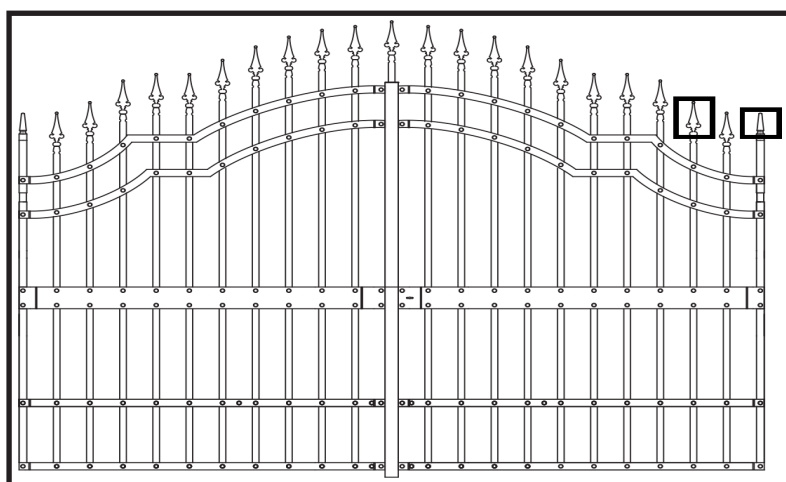
- Piatto 30x8mm con lancia AC424

TST.Q in piatto 30x8mm

Elementi verticali:

- Quadro 16x16mm con lancia AC424

Modello- NRA



NRA.P in piatto 30x8mm

Elementi verticali:

- Piatto 30x8mm con lancia AC424

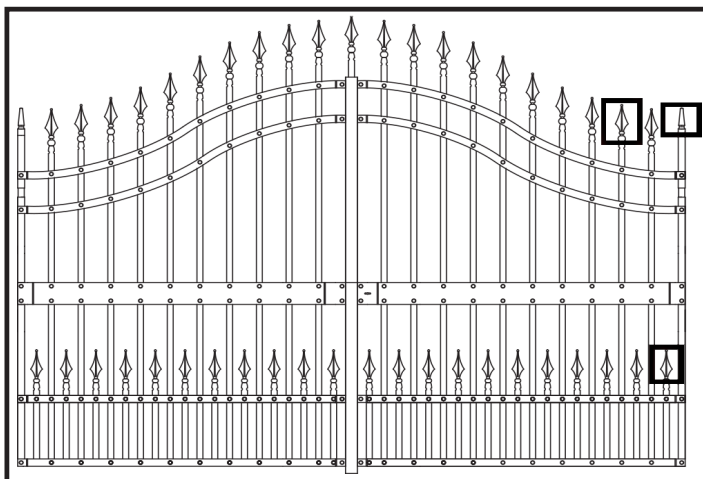
NRA.Q in piatto 30x8mm

Elementi verticali:

- Quadro 16x16mm con lancia AC424

Cancelli Stile Vintage

Modello - ZNV



Art. AC417



Art. AC426



Art. AC427

ZNV.P in piatto 30x8mm

Elementi verticali:

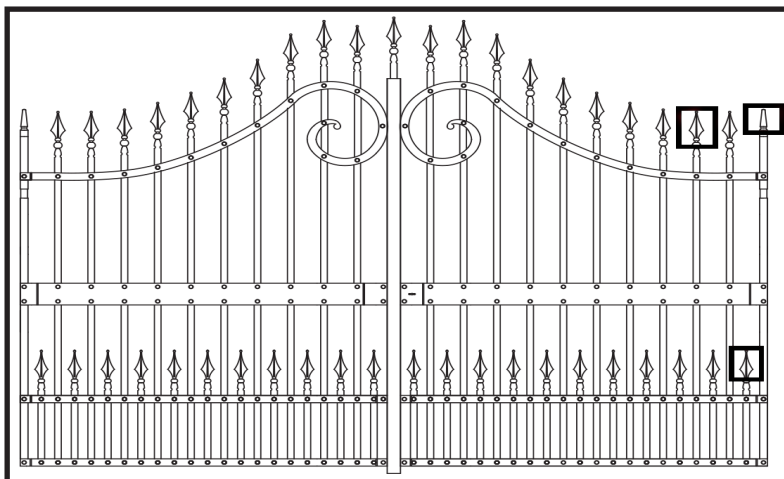
- Piatto 30x8mm con lancia AC426 e AC427

ZNV.Q in piatto 30x8mm

Elementi verticali:

- Quadro 16x16mm con lancia AC426 e AC427

Modello- ZRG



ZRG.P in piatto 30x8mm

Elementi verticali:

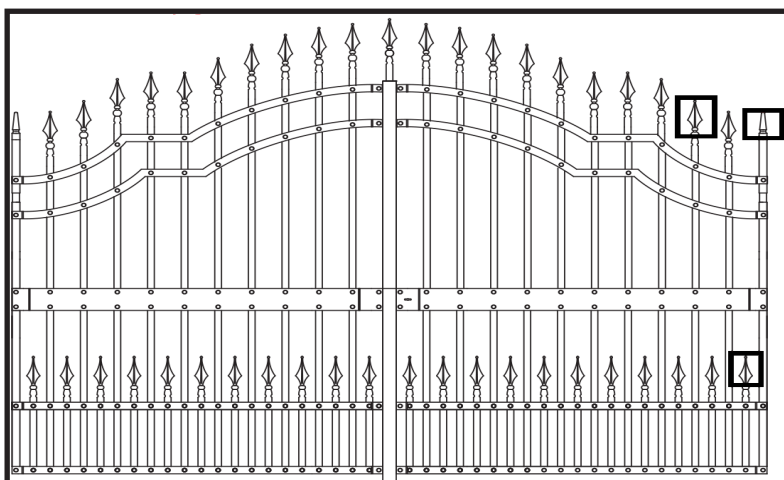
- Piatto 30x8mm con lancia AC426 e AC427

ZRG.Q in piatto 30x8mm

Elementi verticali:

- Quadro 16x16mm con lancia AC426 e AC427

Modello- RDN



RDN.P in piatto 30x8mm

Elementi verticali:

- Piatto 30x8mm con lancia AC426 e AC427

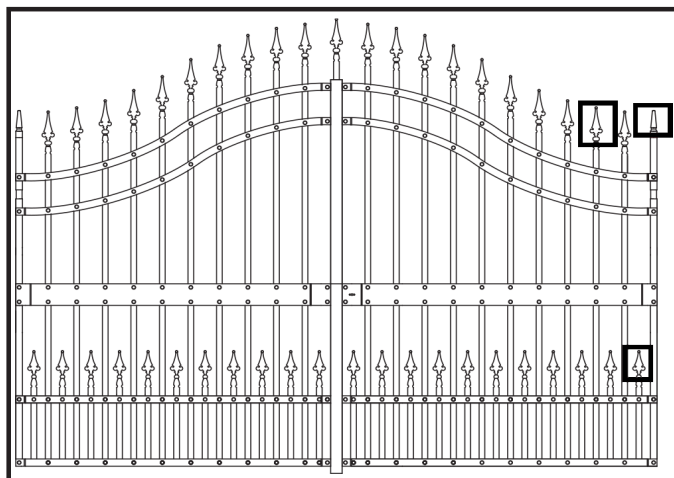
RDN.Q in piatto 30x8mm

Elementi verticali:

- Quadro 16x16mm con lancia AC426 e AC427

Cancelli Stile Vintage

Modello - ZCV



Art. AC417



Art. AC423

ZCV.P in piatto 30x8mm

Elementi verticali:

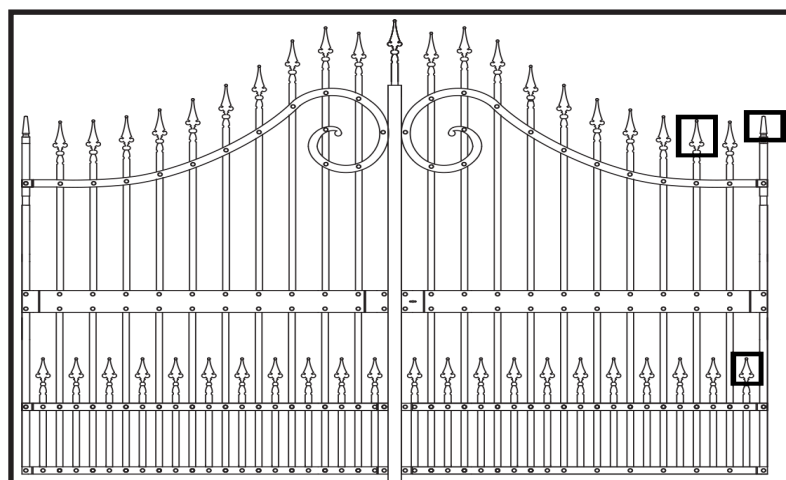
- Piatto 30x8mm con lancia AC423 e AC424

ZCV.Q in piatto 30x8mm

Elementi verticali:

- Quadro 16x16mm con lancia AC423 e AC424

Modello- NRD



NRD.P in piatto 30x8mm

Elementi verticali:

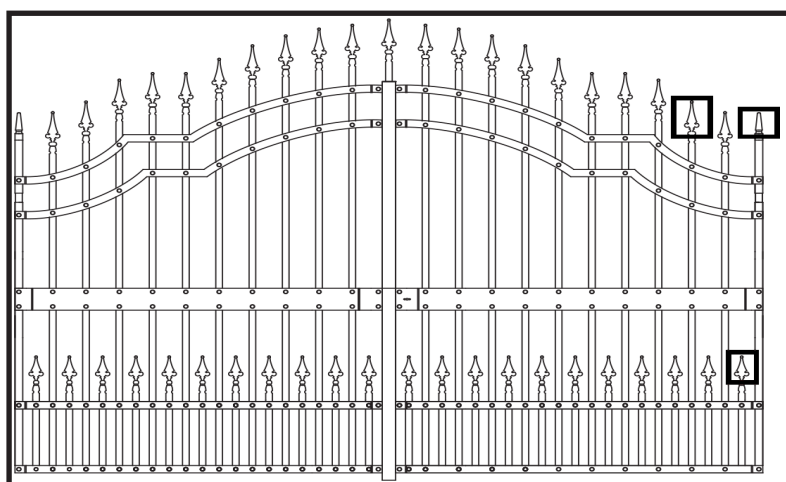
- Piatto 30x8mm con lancia AC423 e AC424

NRD.Q in piatto 30x8mm

Elementi verticali:

- Quadro 16x16mm con lancia AC423 e AC424

Modello- BLA



BLA.P in piatto 30x8mm

Elementi verticali:

- Piatto 30x8mm con lancia AC423 e AC424

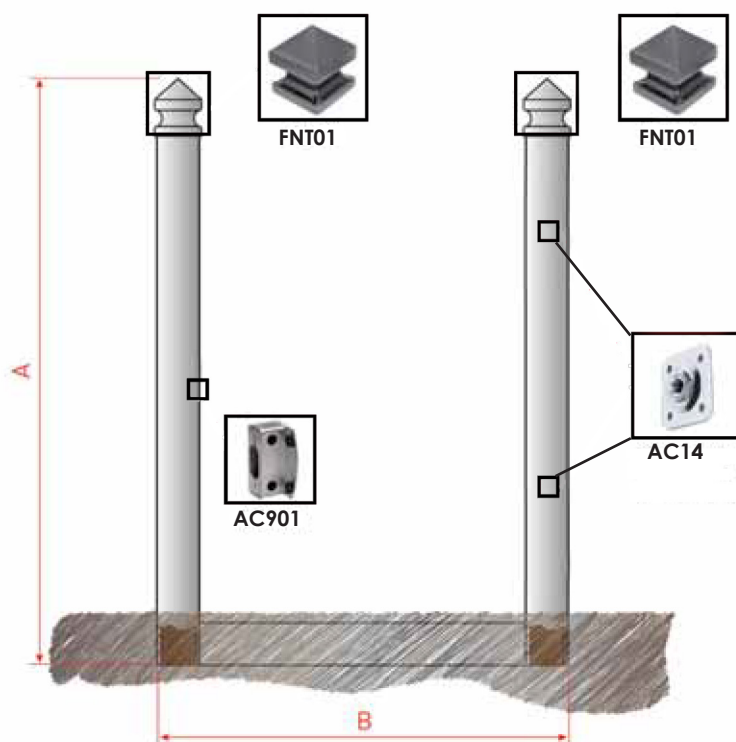
BLA.Q in piatto 30x8mm

Elementi verticali:

- Quadro 16x16mm con lancia AC423 e AC424

Strutture per Cancelli

Struttura per Cancello Pedonale



Elementi verticali

- **Colonne in tubo:** 150x150mm con copricolonna stilizzati art. FNT01

Elementi orizzontali

- **Tubo:** 150x150mm

Accessori Compresi:

- **AC901:** battente porta-incontro 1PZ
- **FNT01:** copricolonna stilizzato 2PZ
- **AC14:** cardine M18 c/piastra 2PZ

66

Art.	Descrizione	A	B	Cod. Cancello
SCP201DX	Struttura zincata per cancello pedonale apertura DX	2000	1300	CP01DX
SCP201SX	Struttura zincata per cancello pedonale apertura SX	2000	1300	CP01SX
SCP202DX	Struttura zincata per cancello pedonale apertura DX	2200	1300	CP02DX
SCP202SX	Struttura zincata per cancello pedonale apertura SX	2200	1300	CP02SX
SCP203DX	Struttura zincata per cancello pedonale apertura DX	2400	1300	CP03DX
SCP203SX	Struttura zincata per cancello pedonale apertura SX	2400	1300	CP03SX
SCP204DX	Struttura zincata per cancello pedonale apertura DX	2000	1450	CP04DX
SCP204SX	Struttura zincata per cancello pedonale apertura SX	2000	1450	CP04SX
SCP205DX	Struttura zincata per cancello pedonale apertura DX	2200	1450	CP05DX
SCP205SX	Struttura zincata per cancello pedonale apertura SX	2200	1450	CP05SX
SCP206DX	Struttura zincata per cancello pedonale apertura DX	2400	1450	CP06DX
SCP206SX	Struttura zincata per cancello pedonale apertura SX	2400	1450	CP06SX

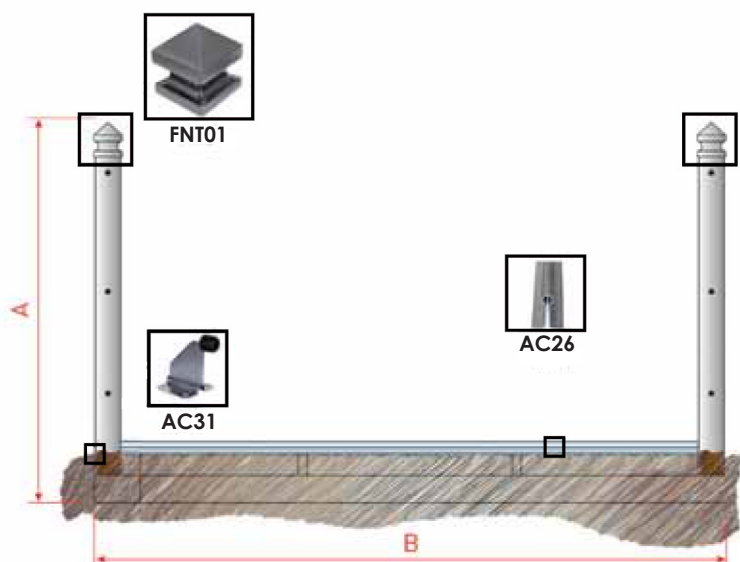
A = Altezza Struttura

B = Larghezza Struttura

STRUTTURA NON ABBINABILE A CANCELLI STILE VINTAGE

Strutture per Cancelli

Struttura per Cannello Scorrevole



Elementi verticali

- **Colonne in tubo:** 150x150mm con copricolonna stilizzati art. FNT01
- **Colonna anticaduta in tubo:** 100x100mm con copricolonna in PVC

Elementi orizzontali

- **Tubo:** 150x150mm con guida di scorrimento e giunzioni

Accessori Compresi:

- **FNT01** : copricolonna stilizzato 2PZ
- **AC26** : guida a cementare 2PZ
- **AC27** : giunzione per guida 1PZ
- **AC29** : piastra guida con olive 1PZ
- **AC29** : arresto fine corsa 2PZ



Art.	Descrizione	A	B	Cod. Cannello
SCI401DX	Struttura zincata per cancello scorrevole apertura DX	2000	3300	CI01DX
SCI401SX	Struttura zincata per cancello scorrevole apertura SX	2000	3300	CI01SX
SCI402DX	Struttura zincata per cancello scorrevole apertura DX	2200	3300	CI02DX
SCI402SX	Struttura zincata per cancello scorrevole apertura SX	2200	3300	CI02SX
SCI403DX	Struttura zincata per cancello scorrevole apertura DX	2400	3300	CI03DX
SCI403SX	Struttura zincata per cancello scorrevole apertura SX	2400	3300	CI03SX
SCI404DX	Struttura zincata per cancello scorrevole apertura DX	2000	3800	CI04DX
SCI404SX	Struttura zincata per cancello scorrevole apertura SX	2000	3800	CI04SX
SCI405DX	Struttura zincata per cancello scorrevole apertura DX	2200	3800	CI05DX
SCI405SX	Struttura zincata per cancello scorrevole apertura SX	2200	3800	CI05SX
SCI406DX	Struttura zincata per cancello scorrevole apertura DX	2400	3800	CI06DX
SCI406SX	Struttura zincata per cancello scorrevole apertura SX	2400	3800	CI06SX
SCI407DX	Struttura zincata per cancello scorrevole apertura DX	2000	4300	CI07DX
SCI407SX	Struttura zincata per cancello scorrevole apertura SX	2000	4300	CI07SX
SCI408DX	Struttura zincata per cancello scorrevole apertura DX	2200	4300	CI08DX
SCI408SX	Struttura zincata per cancello scorrevole apertura SX	2200	4300	CI08SX
SCI409DX	Struttura zincata per cancello scorrevole apertura DX	2400	4300	CI09DX
SCI409SX	Struttura zincata per cancello scorrevole apertura SX	2400	4300	CI09SX

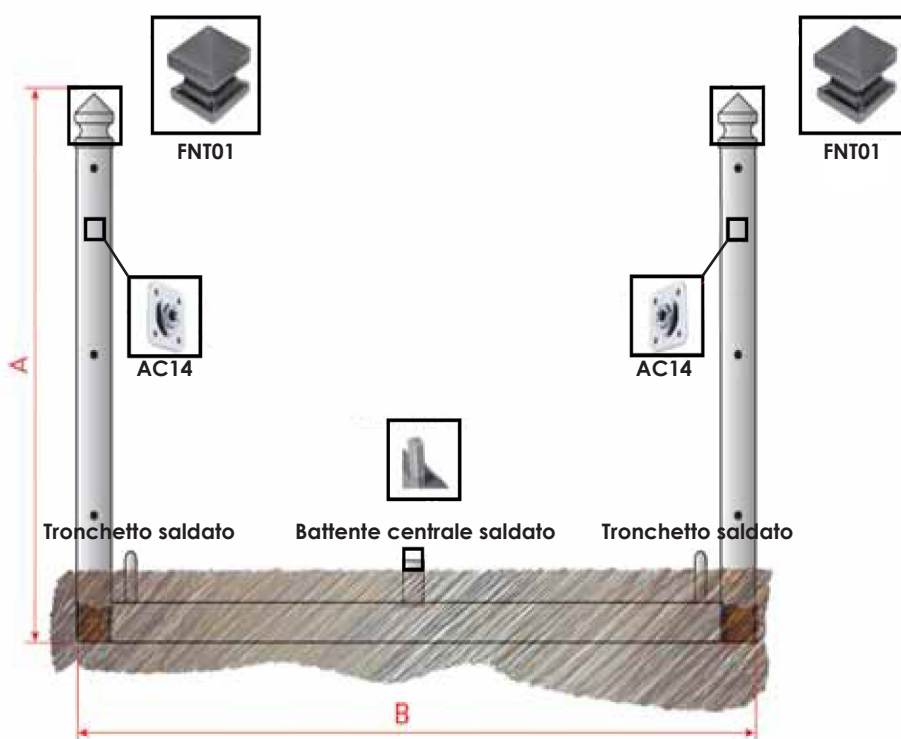
A = Altezza Struttura B = Larghezza Struttura

STRUTTURA NON ABBINABILE A CANCELLI STILE VINTAGE

Struttura già predisposta per cablaggio accessori elettrici (non compresi)

Strutture per Cancelli

Struttura per Cancelli a due ante battenti



Elementi verticali
 • Colonne in tubo: 150x150mm con copricolonna stilizzati art. FNT01

Elementi orizzontali
 • Tubo: 150x150mm

Accessori Compresi:

- FNT01 : copricolonna stilizzato 2PZ
- AC14: cardine M18 c/piastra 2PZ
- Battente centrale saldato 1PZ
- Tronchetto saldato 2PZ

68

Art.	Descrizione	A	B	Cod. Cancelli
SCK301	Struttura zincata per cancello a due ante battenti	2000	3300	CK01
SCK302	Struttura zincata per cancello a due ante battenti	2200	3300	CK02
SCK303	Struttura zincata per cancello a due ante battenti	2400	3300	CK03
SCK304	Struttura zincata per cancello a due ante battenti	2000	3800	CK04
SCK305	Struttura zincata per cancello a due ante battenti	2200	3800	CK05
SCK306	Struttura zincata per cancello a due ante battenti	2400	3800	CK06
SCK307	Struttura zincata per cancello a due ante battenti	2000	4300	CK07
SCK308	Struttura zincata per cancello a due ante battenti	2200	4300	CK08
SCK309	Struttura zincata per cancello a due ante battenti	2400	4300	CK09

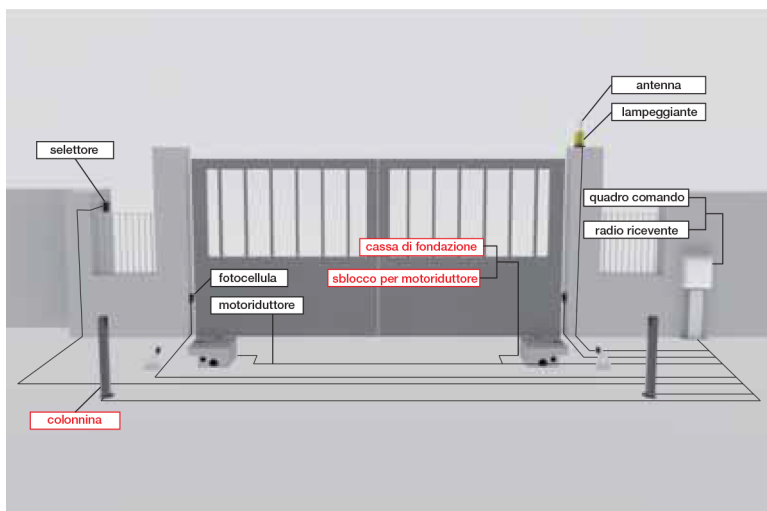
A = Altezza Struttura B = Larghezza Struttura

STRUTTURA NON ABBINABILE A CANCELLI STILE VINTAGE

Struttura già predisposta per cablaggio accessori elettrici (non compresi)

Automazioni

Kit di automazione interrato



Per cancello a due ante battenti
anta MAX 3,5mt+3,5mt

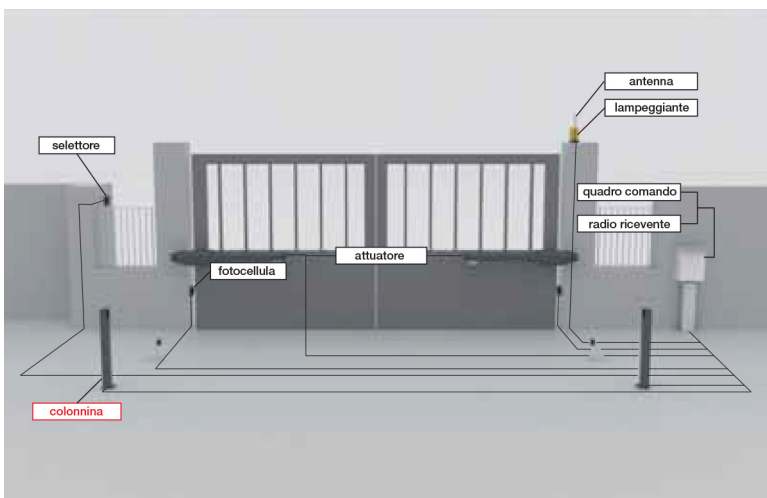
Comprende:

- Motoriduttori interrati 2PZ
- Quadro elettrico di comando 1PZ
- Selettore a chiave 1PZ
- Antenna 1PZ
- Radio ricevente 1PZ
- Telecomando 1PZ
- Lampeggiante 1PZ
- Cartello di avvertenza 1PZ
- Coppia di fotocellule 1PZ

Optional:

- Cassa di fondazione zincata a caldo completa di gruppo sblocco per motoriduttori

Kit di automazione a braccio

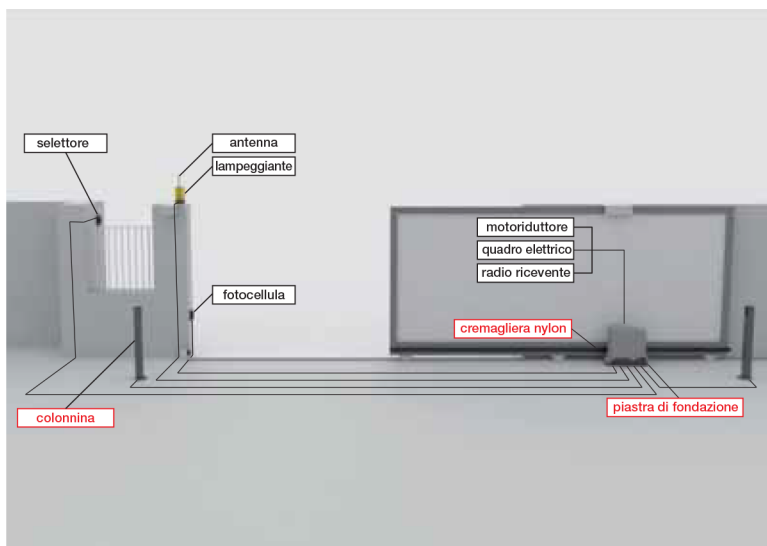


Per cancello a due ante battenti
anta MAX 3mt+3mt

Comprende:

- Attuatori 2PZ
- Quadro elettrico di comando 1PZ
- Selettore a chiave 1PZ
- Antenna 1PZ
- Radio ricevente 1PZ
- Telecomando 1PZ
- Lampeggiante 1PZ
- Cartello di avvertenza 1PZ
- Coppia di fotocellule 1PZ

Kit di automazione scorrevole



Per cancello Max 500Kg

Comprende:

- Motoriduttore scorrevole 1PZ
- Quadro elettrico di comando 1PZ
- Selettore a chiave 1PZ
- Antenna 1PZ
- Radio ricevente 1PZ
- Telecomando 1PZ
- Lampeggiante 1PZ
- Cartello di avvertenza 1PZ
- Coppia di fotocellule 1PZ

Optional:

- Piastra di fondazione per motore scorrevole 1PZ
- Cremagliera in nylon

Accessori Optional per tutti i Kit:

- Telecomando bicanale
- Colonnina per fotocellula

Colonne in mattoni

MATSTONE FACCIAVISTA- TINTA TABACCO



CM01

CM02

CM03

CM04

CM05

CM06

Art.	H.max mm	L.Colonna mm	H. Copri Colonna mm	H. Colonna mm	H. Basamento mm	L. Basamento mm
CM01	2070	380X380	470	1600	•	•
CM02	2290	380X380	470	1600	220	420X420
CM03	2490	380X380	470	1600	420	420X420
CM04	1780	380X380	180	1600	•	•
CM05	2000	380X380	180	1600	220	420X420
CM06	2200	380X380	180	1600	420	420X420

MATSTONE FACCIAVISTA- TINTA COTTO ROSSO



CM21

CM22

CM23

CM24

CM25

CM26

Art.	H.max mm	L.Colonna mm	H. Copri Colonna mm	H. Colonna mm	H. Basamento mm	L. Basamento mm
CM21	2070	380X380	470	1600	•	•
CM22	2290	380X380	470	1600	220	420X420
CM23	2490	380X380	470	1600	420	420X420
CM24	1780	380X380	180	1600	•	•
CM25	2000	380X380	180	1600	220	420X420
CM26	2200	380X380	180	1600	420	420X420

Colonne in pietra

PIETRA FACCIAVISTA - TINTA FUMO



CM31

CM32

CM33

CM34

CM35

CM36

Art.	H.max mm	L.Colonna mm	H. Copri Colonna mm	H. Colonna mm	H. Basamento mm	L. Basamento mm
CM31	2070	380X380	470	1600	•	•
CM32	2290	380X380	470	1600	220	420X420
CM33	2490	380X380	470	1600	420	420X420
CM34	1780	380X380	180	1600	•	•
CM35	2000	380X380	180	1600	220	420X420
CM36	2200	380X380	180	1600	420	420X420

PIETRA FACCIAVISTA - TINTA TABACCO



CM41

CM42

CM43












CM44

CM45

CM46

Art.	H.max mm	L.Colonna mm	H. Copri Colonna mm	H. Colonna mm	H. Basamento mm	L. Basamento mm
CM41	2070	380X380	470	1600	•	•
CM42	2290	380X380	470	1600	220	420X420
CM43	2490	380X380	470	1600	420	420X420
CM44	1780	380X380	180	1600	•	•
CM45	2000	380X380	180	1600	220	420X420
CM46	2200	380X380	180	1600	420	420X420

Accessori per Cancelli

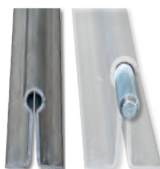
	Art.	Descrizione	€/cad
	AC415	Lancia H.145mm, QUADRO 25x25mm	Su Rich.
	AC416	Lancia H.145mm, QUADRO 30x30mm	Su Rich.
	AC417	Lancia H.155mm, QUADRO 35x35mm	Su Rich.
	AC418	Lancia H.155mm, QUADRO 40x40mm	Su Rich.
	AC426	Lancia H.190mm,Largh. 70mm,Diam. 17mm.	Su Rich.
	AC427	Lancia H.214mm,Largh. 70mm,Diam. 19mm.	Su Rich.
	AC423	Lancia H.180mm,Largh. 70mm,Diam. 15mm.	Su Rich.
	AC424	Lancia H.260mm,Largh. 76mm,Diam. 17mm.	Su Rich.
	AC101	Lancia H.130mm,QUADRO 30x30mm	Su Rich.
	AC102	Lancia H.165mm,QUADRO 35x35mm	Su Rich.
	AC103	Lancia H.165mm,QUADRO 40x40mm	Su Rich.

Accessori per Cancelli



Art.	Descrizione	€/cad
AC901	Battente porta-incontro zincato a freddo regolabile per elettroserrature	Su Rich.
AC11	Serratura elettrica reversibile per cancelli pedonali completa di incontro	Su Rich.
AC34	Serratura manuale per cancelli a due ante stile VINTAGE	Su Rich.
AC40	Serratura manuale con maniglia per cancelli scorrevoli	Su Rich.
AC41	Incontro battente per cancelli scorrevoli	Su Rich.
AC14	Cardine M18 zincato a freddo con piastra 100x100mm con cavallotto	Su Rich.
AC15	Cardine M22 zincato a freddo regolabile con piastra 100x100mm per cancelli a due ante stile VINTAGE	Su Rich.
AC4022	Cardine zincato a freddo smontabile M22 con piastra per tubo 40x40mm	Su Rich.
AC30	Oliva in nylon diam. 30mm H.40mm	Su Rich.

Accessori per Cancelli



Art.	Descrizione	€/cad
AC19	Battente d'arresto zincato a freddo da fissare con tasselli	Su Rich.
AC21	battente d'arresto zincato a freddo ad affogamento	Su Rich.
AC26-1	Guida zincata a freddo a cementare diam. 20mm L.3500mm	Su Rich.
AC26-2	Guida zincata a freddo a cementare diam. 20mm L.4000mm	Su Rich.
AC26-3	Guida zincata a freddo a cementare diam. 20mm L4500mm	Su Rich.
AC27	Giunzione zincata per guida a cementare	Su Rich.
AC28	Piastra guida regolabile zincata a freddo con 4 olive in nylon diam.30mm h.40mm	Su Rich.
AC281	Piastra guida regolabile zincata a freddo con 4 olive di nylon diam.30mm h.40mm	Su Rich.
AC29	Piastra guida regolabile zincata a freddo con 2 olive di nylon diam.30mm h.40mm per cancelli scorrevoli artistici	Su Rich.
AC31	Arresto zincato a freddo fine corsa con piastra copri-binario	Su Rich.
AC32	Ruota zincata a freddo diam.100mm x sp.20mm gola tonda con cuscinetto	Su Rich.
AC45	Piastra da vvitare con tronchetto per cancelli a due ante battenti	Su Rich.

Accessori per Cancelli

COLONNE ZINCATE AD AFFOGAMENTO FORATE PER CANCELLI



Art.	Descrizione	A	B	€/Cad Zinc.	€/Cad Vern.
CZC10-1	Colonna zincata in tubo	2000	100x100 sp. 30/10	Su Rich.	Su Rich.
CZC10-2	Colonna zincata in tubo	2500	100x100 sp. 30/10	Su Rich.	Su Rich.
CZC12-1	Colonna zincata in tubo	2000	120x120 sp. 30/10	Su Rich.	Su Rich.
CZC12-2	Colonna zincata in tubo	2500	120x120 sp. 30/10	Su Rich.	Su Rich.
CZC15-1	Colonna zincata in tubo	2000	150x150 sp. 30/10	Su Rich.	Su Rich.
CZC15-2	Colonna zincata in tubo	2500	150x150 sp. 30/10	Su Rich.	Su Rich.

A = Altezza colonne B= Misura tubo colonne



Art.	Descrizione	A	B	€/Cad Zinc.	€/Cad Vern.
CZC101	Colonna zincata in tubo	2000	100x100 sp. 30/10	Su Rich.	Su Rich.
CZC102	Colonna zincata in tubo	2500	100x100 sp. 30/10	Su Rich.	Su Rich.
CZC121	Colonna zincata in tubo	2000	120x120 sp. 30/10	Su Rich.	Su Rich.
CZC122	Colonna zincata in tubo	2500	120x120 sp. 30/10	Su Rich.	Su Rich.
CZC151	Colonna zincata in tubo	2000	150x150 sp. 30/10	Su Rich.	Su Rich.
CZC152	Colonna zincata in tubo	2500	150x150 sp. 30/10	Su Rich.	Su Rich.

A = Altezza colonne B= Misura tubo colonne

Edil.a effettua la consegna dei prodotti a mezzo corriere ed i tempi di consegna possono variare in funzione della destinazione, dal periodo in cui l'ordine viene acquisito e dalla disponibilità dei prodotti stessi.

La ditta si riserva di quantificare le spese di trasporto di volta in volta sulle conferme d'ordine.

- Gli ordini sono soggetti ad approvazione della ditta venditrice.
- Le merci sono vendute con patto di riservato dominio ai sensi degli Art. 1523 e seg. del Codice Civile. Di conseguenza, sino al totale pagamento dell'intero prezzo, eventuali interessi ed accessori tutti, esse rimarranno di proprietà della ditta venditrice.
- La merce viaggia a rischio e pericolo del committente, anche nel caso in cui il trasporto avvenga in porto franco o con mezzi propri.
- Eventuali non conformità dovranno essere contestate all'atto della ricezione ed essere annotate sul DdT. Dovrà inoltre essere mostrato reclamo scritto a mezzo lettera raccomandata entro sette giorni dal ricevimento della merce stessa.
- I prezzi del listino sono indicativi e sono da ritenersi validi solo quelli indicati nella conferma d'ordine della ditta venditrice.
- Dati, descrizioni, misure e fotografie, hanno carattere puramente informativo, la ditta si riserva il diritto di approvare qualsiasi modifica senza alcun preavviso.
- Per ogni controversia è competente il foro della ditta venditrice.